

Meetsnoer in 100m rollen



Naar aanleiding van vragen van onze klanten hebben wij meetsnoer in diverse soorten in ons programma opgenomen.

In PVC is het de FlexiVolt-E – serie

Specificaties

PMS 1,0	750V – 19A
PMS 1,5	750V – 24A
PMS 2,5	750V – 32A

Bestelcodes:

PMS 1,0R	rood	ø1,0mm ²	ø2,7mm
PMS 1,0Z	zwart	ø1,0mm ²	ø2,7mm
PMS 1,0GR	groen	ø1,0mm ²	ø2,7mm
PMS 1,0GE	geel	ø1,0mm ²	ø2,7mm
PMS 1,0B	blauw	ø1,0mm ²	ø2,7mm

PMS 1,5R	rood	ø1,5mm ²	ø3,0mm
PMS 1,5Z	zwart	ø1,0mm ²	ø3,0mm
PMS 1,5GR	groen	ø1,0mm ²	ø3,0mm
PMS 1,5GE	geel	ø1,0mm ²	ø3,0mm
PMS 1,5B	blauw	ø1,0mm ²	ø3,0mm

PMS 2,5R	rood	ø2,5mm ²	ø3,6mm
PMS 2,5Z	zwart	ø2,5mm ²	ø3,6mm
PMS 2,5GR	groen	ø2,5mm ²	ø3,6mm
PMS 2,5GE	geel	ø2,5mm ²	ø3,6mm
PMS 2,5B	blauw	ø2,5mm ²	ø3,6mm

Andere kleuren/diameters op aanvraag

In Siliconen is het de SiliVolt-E – serie

Specificaties

SMS 1,0	600V – 19A
SMS 2,5	600V – 32A

Bestelcodes:

SMS 1,0R	rood	ø1,0mm ²	ø3,0mm
SMS 1,0Z	zwart	ø1,0mm ²	ø3,0mm
SMS 1,0GR	groen	ø1,0mm ²	ø3,0mm
SMS 1,0GE	geel	ø1,0mm ²	ø3,0mm
SMS 1,0B	blauw	ø1,0mm ²	ø3,0mm

SMS 2,5R	rood	ø2,5mm ²	ø3,9mm
SMS 2,5Z	zwart	ø2,5mm ²	ø3,9mm
SMS 2,5GR	groen	ø2,5mm ²	ø3,9mm
SMS 2,5GE	geel	ø2,5mm ²	ø3,9mm
SMS 2,5B	blauw	ø2,5mm ²	ø3,9mm

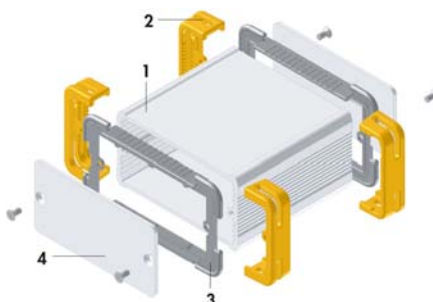
Andere kleuren/diameters op aanvraag

Design behuizingen type 'FRAME'



Een universele profiel behuizing met geïntegreerde geleidingen voor oa printplaten. Een modern design met stootvaste hoekbeschermers en afdichtingen om als tafelbehuizing ingezet te worden. Voorbereid voor folietoetsenbordjes Kan op klantspecificatie bewerkt worden

Deze behuizingen worden als volgt geleverd:



- 1 = Basisprofiel
 - 2 = 4 kunststof hoekbeschermers
 - 3 = 2 afdichtingen (RAL 1007) geen EMV
 - 4 = 2 frontplaatjes (2mm dik)
- En montage materiaal

De hoekbeschermers zijn in 15 kleuren leverbaar om er een eigen gezicht aan te geven.

Leverbaar in de volgende afmetingen:

Bestelcode:	Afmetingen
FR 5516--	24x63,6mm
FR 5525--	33x63,6mm
FR 5535--	43x63,6mm
FR 6928--	36x77,7mm
FR 8042--	53,5x91mm
FR 9432--	40x102,9mm
FR 10552--	63,5x116mm
FR 12042--	53,5x131mm

De standard lengtematen zijn:
50, 80, 100, 120, 160, 200 en 220mm

De behuizing is in aluminiumkleur (ME), zwart geëloxeerd (SA) en zwart geëloxeerd met aluminium frontplaatjes (MS) leverbaar.

De bestelcode wordt dan als volgt:
FR 5525-200SA 33x63,6x200mm zwart

Deze artikelen zijn op aanvraag leverbaar

Lamphouders voor steeklampjes



Houder voor kleine steeklampjes W2 x 4,6d
Buitendiameter: ø11mm
Boorgat: ø9,1mm
Maximale spanning: 35Vdc, 1,2W

Bestelcodes:

C 1095	Lamphouder zonder kap
C 1096R	kapje - rood
C 1096GE	kapje - geel
C 1096GR	kapje - groen
C 1096B	kapje - blauw

W 2306	Steeklampje 6V/30mA
W 2305	Steeklampje 6V/1W
W 2322	Steeklampje 12V/30mA
W 2321	Steeklampje 12V/1W
W 2342	Steeklampje 24V/30mA

Klap ontstoorferrieten voor ronde kabel



Van het merk Kitegawa hebben wij onstoorferrieten in kunststof klapbehuizing in het programma opgenomen.

Bestelcodes:

Bestelcode:	diameter
SFC 3	max ø3,00mm - grijs
SFC 3BK	max ø3,00mm - zwart
SFC 4	ø4 - 5mm - grijs
SFC 4BK	ø4 - 5mm - zwart
SFC 5	ø5 - 6mm - grijs
SFC 5BK	ø5 - 6mm - zwart
SFC 6	ø6 - 7mm - grijs
SFC 6BK	ø6 - 7mm - zwart
SFC 8	ø7,8 - 8,5mm - grijs
SFC 8BK	ø7,8 - 8,5mm - zwart
SFC 10	ø9,5 - 10,5mm - grijs