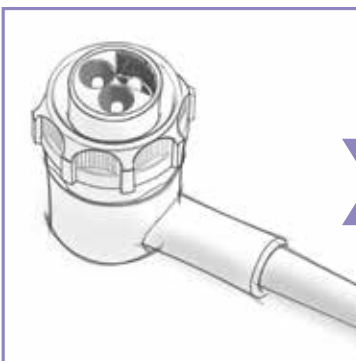



Rundsteckverbinder


Circular Connectors




Allgemeines - General Information

	Schlicker GmbH – <i>Schlicker GmbH</i>	4
	Toughcon Baukasten – <i>Toughcon Modular System</i>	6
	Die Toughcon Standardlösungen – <i>The Toughcon Standard Solutions</i>	10
	Die Toughcon Fertiglösungen – <i>The Toughcon Off-The-Shelf Solutions</i>	12
	Die System-Kontakte – <i>The System Contacts</i>	14
	Kontaktanordnungen – <i>Contact Arrangement</i>	15
	Kodierung – <i>Coding</i>	
	durch Drehung – <i>via Rotation</i>	16
	per Kodierstift – <i>via Coding Pin</i>	17
	durch Stift und Buchse – <i>via Pin and Socket</i>	17
Sonderlösungen sind machbar – <i>Special Solutions for Individual Requirements</i>	18	

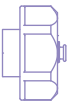
TT Kunststoffsystem - TT Plastic System

	Übersicht – <i>Overview</i>	22
	Stecker – <i>Connector</i>	24
	Wandsteckdose – <i>Panel Mounted Receptacle</i>	26
	Kabelsteckdose – <i>Cable Fit Receptacle</i>	28
	Endgehäuse – <i>Backshell</i>	30
	Endgehäuse Kabelverschraubung – <i>Backshell Cable Gland</i>	32
	Kabelverschraubung Komplett Sets – <i>Cable Threaded Connection Complete Sets</i>	34
	Endgehäuse Zugentlastung – <i>Backshell Strain Relief</i>	36
	Endgehäuse Schrumpfschlauch – <i>Backshell Heat-Shrink Tubing</i>	37
	Endgehäuse PG/M Gewinde – <i>Backshell PG/M Thread</i>	38
Umspritzte Kabel – <i>Overmoulded Cables</i>	40	
Umspritzte Kabel Verlängerungskabel Stecker-Kabelsteckdose – <i>Overmoulded Cables Extension Cord Plug-Cable Fit Receptacle</i>	44	

TM Metallsystem - TM Metal System

	Übersicht – <i>Overview</i>	48
	Stecker – <i>Connectors</i>	50
	Wandsteckdose – <i>Panel Mounted Receptacle</i>	52
	Kabelsteckdose – <i>Cable Fit Receptacle</i>	54
	Endgehäuse mit Kabelverschraubung – <i>Backshell With Cable Threaded Connection</i>	56
	Endgehäuse Kabelverschraubung – <i>Backshell Cable Threaded Connection</i>	58
	Komplett Sets mit Metallgehäusen – <i>Complete Sets With Metal Housings</i>	60
	Endgehäuse Zugentlastung – <i>Backshell Strain Relief</i>	62
	Endgehäuse Schrumpfschlauch – <i>Backshell Heat-Shrink Tubing</i>	63
	Endgehäuse PG/M Gewinde – <i>Backshell PG/M Thread</i>	64
Endgehäuse Shureseal Adapter – <i>Backshell Shureseal Adapter</i>	66	

Zubehör für TT und TM System - Accessories for TT and TM System

	Winkeladapter – <i>Angle Adapter - 90°</i>	70
	Kontaktträgerhalter Metall – <i>Contact Carrier Holder Metal</i>	71
	Kodierstifte TT9KP16 – <i>Coding Pins TT9KP16</i>	71
	Schutzkappen – <i>Protective Caps</i>	72
	Dichtungen – <i>Seals</i>	73

Kontakte - Contacts



TT93 Der Standard Crimpkontakt – <i>TT93 the Standard Crimping Contact</i>	76
TT73 Für höhere Ströme – <i>TT73 for Higher Currents</i>	78
TT53 Kompakt und hochstromig – <i>TT53 Compact and High-Current</i>	80

Werkzeuge - Tools



Handcrimpzange – <i>Hand Crimping Tool</i>	84
Ausdrück/Eindrück Werkzeuge – <i>Extraction / Insertion Tools</i>	84
Schraublocher – <i>Hole Puncher</i>	85
Crimpautomat – <i>Crimping Machine</i>	85

Technische Daten - Technical Data



Eigenschaften – <i>Characteristics</i>	88
Prüfungen – <i>Tests</i>	89
Auswahltabellen – <i>Selection Tables</i>	
Kunststoff – <i>Plastic</i>	90
Metall – <i>Metal</i>	93
Nummernschlüssel – <i>Numerical Code</i>	
Umspritzte Kabel – <i>Insert- Molded Cables</i>	96
Standard – <i>Standard</i>	97
Zubehör – <i>Accessories</i>	98
Derating Kurven – <i>Derating Curves</i>	99

Zeichenerklärung - Symbols



Allgemeines
General Information



TT Kunststoffsystem
TT Plastic System



TM Metallsystem
TM Metal System



Zubehör für TT und TM System
Accessories for TT and TM System



Kontakte
Contacts



Werkzeuge
Tools



Technische Daten
Technical Data



Ihr Partner für besondere Steckverbinder

Your Partner for Special Connectors

Die Schlicker GmbH ist ein inhabergeführter Mittelständler mit jahrelanger Markterfahrung. Mit dem großen Toughcon-Baukasten haben wir ein hochwertiges Steckverbinder-System aufgebaut, aus dem sich individuelle Rundstecker einfach und kostengünstig realisieren lassen, wie sie dieser Katalog zeigt.

Daneben ist Schlicker darauf spezialisiert, Unternehmen kompetent zu unterstützen, wenn es um anwendungsspezifische Steckverbinder-Lösungen geht – von der Entwicklung über den Werkzeugbau bis zur Serienfertigung und Montage. Selbst kleine Stückzahlen und Sonderlösungen von Kontaktträgern, Gehäusen, Kontakten oder Kabeln realisieren wir flexibel und schnell zu wirtschaftlichen Konditionen.

Und wenn Ihr bisheriger Lieferant Ihren Steckverbinder aus dem Programm genommen hat, können wir die Produktion und termingerechte Belieferung übernehmen. Denn wir sind Lebenszyklus-Partner auch für Ersatzteile mit Nachliefer-Garantie.

Schlicker GmbH is an owner-managed medium-sized company with many years of market experience. With the large Toughcon modular system we have developed a high-quality connector system, with which individual circular connectors can be easily and cost-effectively realized.

In addition, Schlicker is specialized in supporting companies in the realization of application-specific connector solutions – from development and tool construction to series production and assembly. We offer even low volume and special solutions for contact carriers, housings, contacts and cables, flexibly and quickly at economically favourable conditions.

Should your previous suppliers have removed your connector from their product range, we will gladly assist you. We also guarantee on-time production and supply of spare parts. We are also life-cycle partners for spare parts with subsequent delivery guarantee.



Qualität „Made in Germany“

Das Schlicker-Team ist Ihr Dienstleister für elektromechanische Bauteile. Neben den Erfahrungen aus der Steckverbinder-Branche mit den Toughcon Rundsteckern, Steckverbindern nach DIN 41612 auch norm-erweiternden Varianten sind wir auch die Spezialisten, wenn es um die Herstellung von Steckverbindern geht, die große Hersteller nicht mehr im Angebot haben oder die nur noch zu hohen Preisen und langen Lieferzeiten zu beschaffen sind.

Mit unserem Engineering und der flexiblen Fertigung machen wir Unmögliches möglich und schaffen kundenspezifische Produktlösungen, die in Montagefreundlichkeit, Wirtschaftlichkeit und Betriebssicherheit überzeugen. Neben elektromechanischen Bauelementen bieten wir auch die Herstellung bzw. Montage von komplexen Komponenten, z.B. Chipkartenleser oder Steuereinheiten.

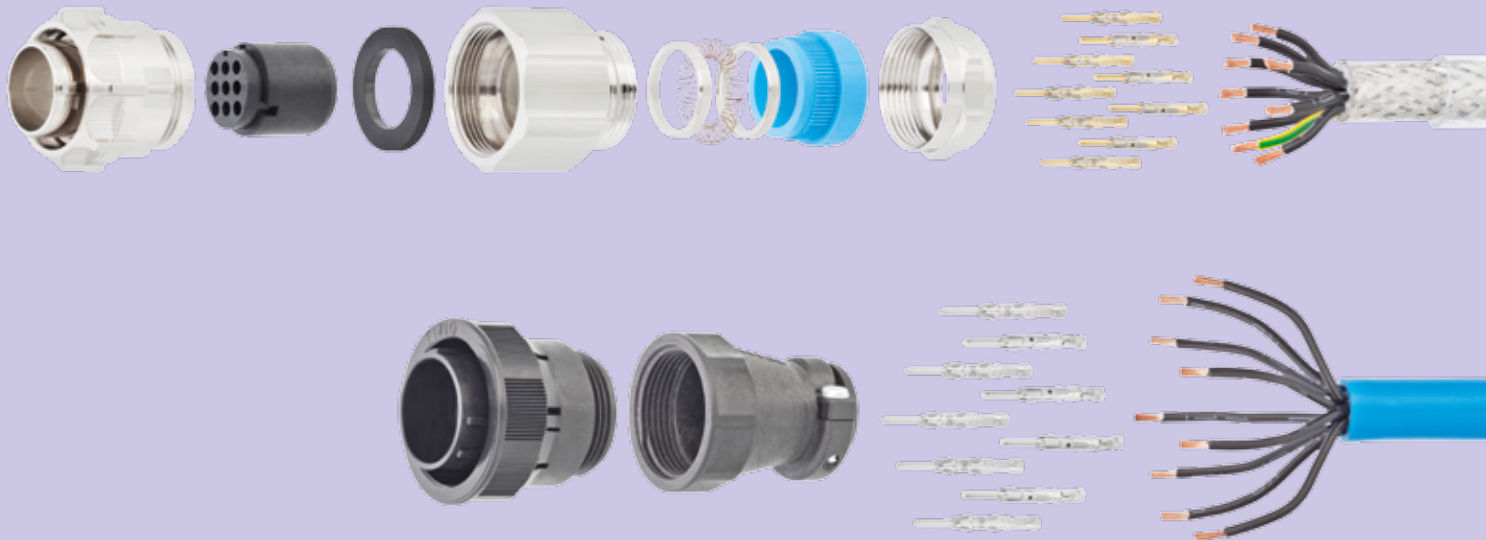


Hergestellt in einem zertifizierten Betrieb
Manufactured in a certified production plant

Quality „Made in Germany“

The Schlicker team is a service provider for electromechanical components. We have many years of experience with the Toughcon circular connector system, DIN 41612 connectors and standard-extended variants and we can, economically and quickly, also provide you with those connectors which large manufacturers no longer offer, or which are only available at high prices and with long delivery times.

With our engineering and flexible manufacturing we achieve what can not be achieved in mass production, creating customized product solutions, convincing customers with ease of assembly, cost effectiveness and operating reliability. Besides electromechanical components, we offer manufacturing and assembly of complex components, such as smart card readers or control units.



Das Toughcon-Baukastensystem

The Toughcon Modular System

Mit dem Rundstecker-Programm Toughcon setzt Schlicker Maßstäbe in vielen industriellen Anwendungen. Aus einem abgestimmten Baukastensystem an Steckern, Steckdosen und Zubehörteilen kann der Toughcon Steckverbinder flexibel konfiguriert werden – auch für verschiedenste Anforderungen innerhalb einer Anwendung. Das reduziert Kosten, Bestellaufwand und Teilebevorratung und erleichtert die Montage in der Fertigung. Schlicker geht dabei auch auf spezielle Kundenwünsche ein. Hohe Betriebssicherheit und Kostentransparenz überzeugen.

Die Toughcon TT-Verbinder aus Kunststoff sind leicht und kostengünstig. Höhere mechanische Anforderungen erfüllt die TM-Serie mit Gehäusen aus Zink-Druckguss. Der Kontaktträger besteht aus einem glasfaserverstärkten Kunststoff. Durch Kodierung können in einer Anwendung mehrere Toughcon-Rundsteckverbinder eingesetzt werden, ohne dass es zu Fehlsteckungen kommt.

Ein Trapezgewinde mit Endverrastung macht die Verbindung vibrationsicher und lässt sich leicht öffnen und schließen. Stecker und Steckdosen sind mit Stift-, Buchsen- oder Voreilerkontakten bestückbar. Die drei unterschiedlichen Toughcon-Kontakte sind für verschiedenste Leitungs- und Isolationsdurchmesser ausgelegt und mit Gold- oder Zinnbeschichtung erhältlich, andere auf Wunsch.

With the Toughcon circular connector program, Schlicker sets the benchmark in many industrial applications. The Toughcon connector can be flexibly configured from a tailored modular system of plugs, sockets and accessories - even for the most diverse requirements within an application. This reduces costs, ordering effort and part stockpiling, and simplifies assembly on the production line. Here Schlicker caters to specific customer requests. High operating reliability and cost transparency speak for themselves.

The plastic Toughcon TT connector is light and cost-effective. The TM series with housings made of die-cast zinc fulfills higher mechanical requirements. The contact carrier consists of a glass-fiber reinforced plastic. Several Toughcon circular connectors can be used in a single application using coding, without the possibility of a false connection occurring.

An acme thread with an end latching mechanism makes the connection vibration-safe. It can be easily opened and closed. Plugs and sockets can be fitted with pin, socket or leading contacts. The three different Toughcon contact types are designed for diverse cable and insulation diameters and are available with gold or tin coatings, others on request.

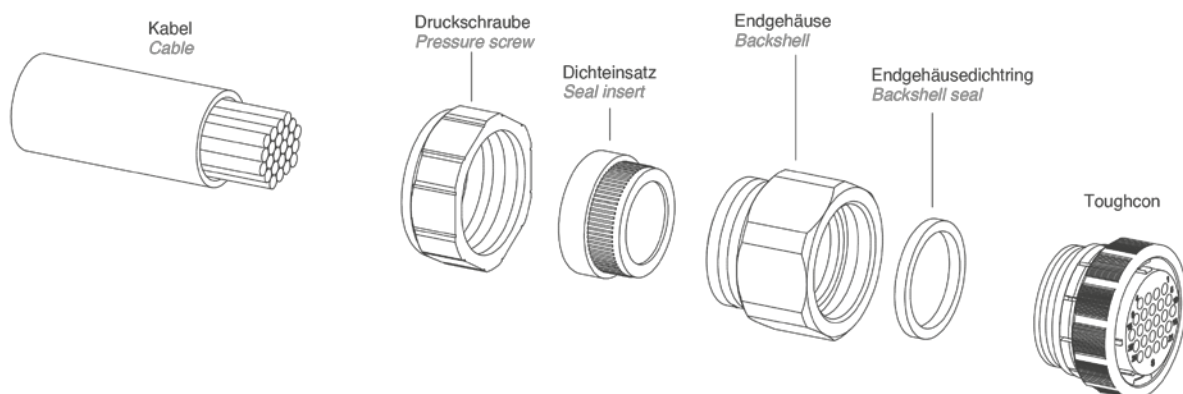


Das Baukastensystem – Individualität in Serie

Mit umfangreichem Zubehör lassen sich die Toughcon TT- und TM-Serien optimal auf die jeweilige Anwendung abstimmen. Verschiedene Endgehäuse mit Zugentlastung, Pg- und M-Gewinden, Winkeladapter, Schrumpfschlauch-Anbindung sowie die Adapterlösung für das bekannte Kabelverschraubungssystem UNI Dicht® machen die Toughcon Rundstecker individuell einsetzbar. Dabei garantiert Schlicker eine durchgehend hohe Qualität „Made in Germany“.

The Modular System - Individuality in Large-Scale Production

The extensive accessories allow the Toughcon TT and TM series to be optimally adapted to the respective application. Different backshells with strain relief, PG and M threads, angle adapters, heat-shrink tube connectivity, as well as the adapter solution for the well-known cable gland system UNI® Dicht, make the Toughcon circular connector individually deployable. Schlicker guarantees continuous high quality "Made in Germany".



Beispiel: TT Endgehäuse mit Kabelverschraubung an TT Stecker
Example: TT backshell with cable gland in TT panel mounted receptacle



Die Toughcon Produkte

Toughcon Products



Die Toughcon Standardlösungen

The Toughcon Standard Solutions

Der Toughcon-Steckverbinder lässt sich aus Metall- und Kunststoff-Gehäusen sowie drei Kontaktarten anwendungsspezifisch zu Steckern und Steckdosen zusammenstellen.

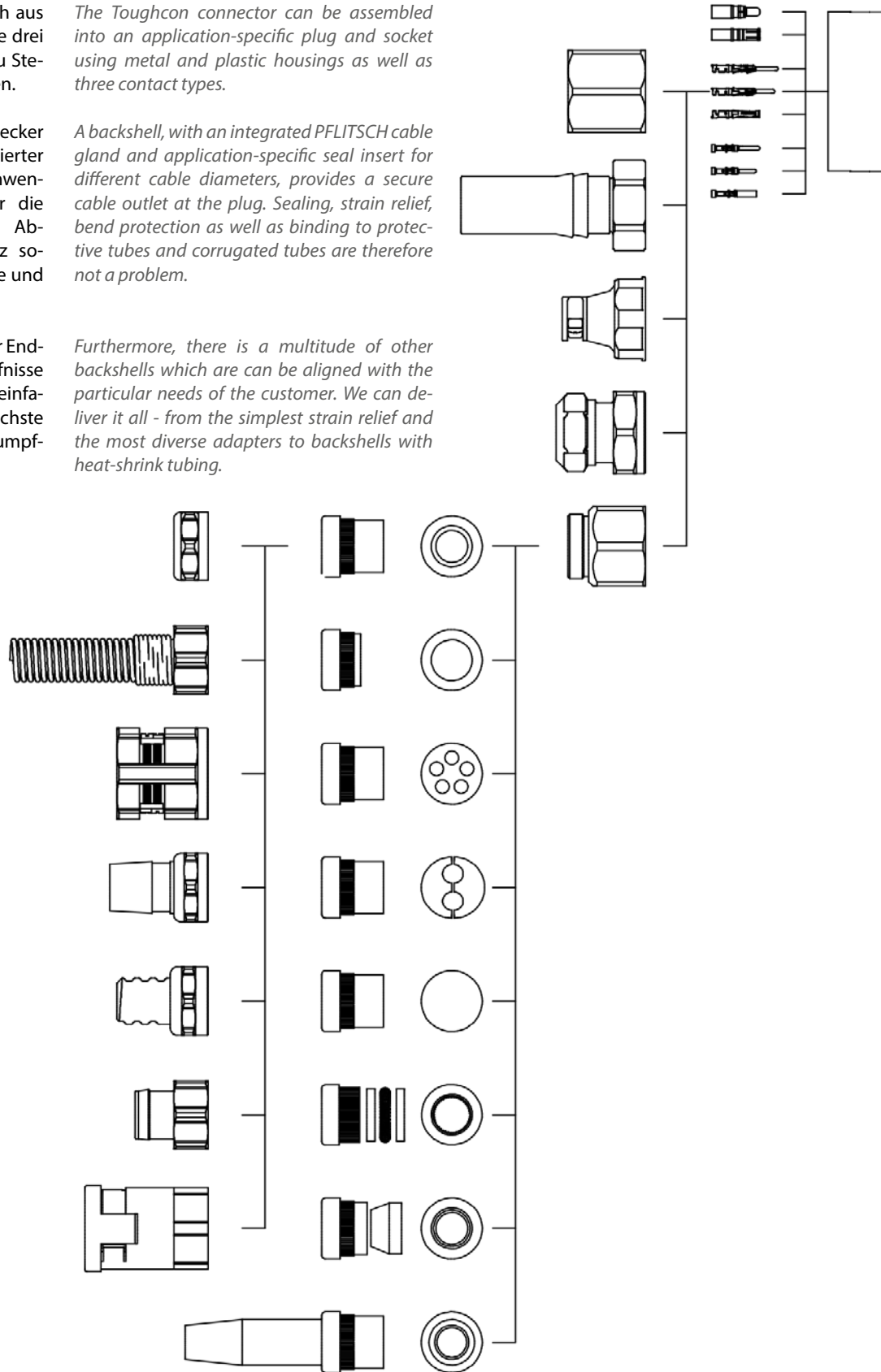
Für den sicheren Kabelabgang am Stecker gibt es ein Endgehäuse mit integrierter PFLITSCH-Kabelverschraubung und anwendungsspezifischen Dichteinsätzen für die unterschiedlichen Kabeldurchmesser. Abdichtung, Zugentlastung, Biegeschutz sowie die Anbindung an Schutzschläuche und Wellrohre sind damit einfach möglich.

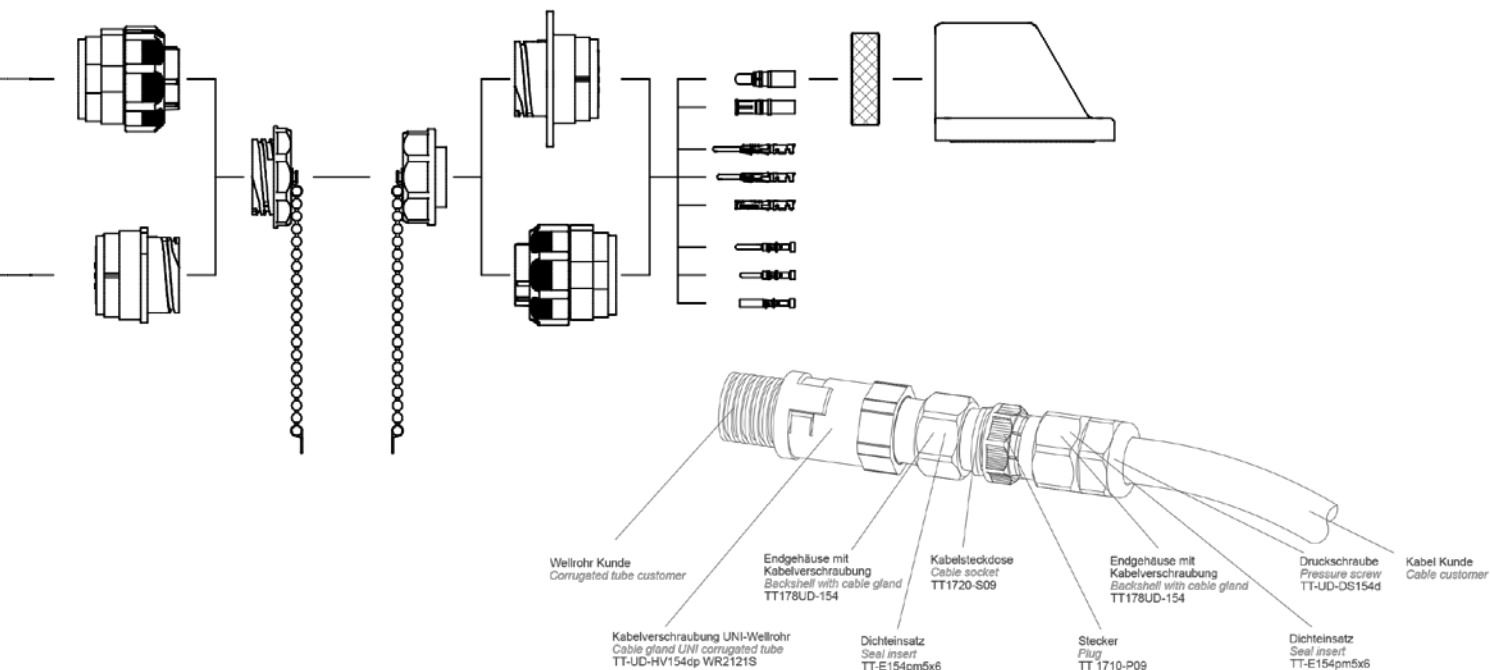
Außerdem gibt es eine Vielzahl weiterer Endgehäuse, die auf die besonderen Bedürfnisse des Kunden abgestimmt sind. Von der einfachen Zugentlastung über unterschiedlichste Adapter bis zum Endgehäuse mit Schrumpfschlauch kann alles geliefert werden.

The Toughcon connector can be assembled into an application-specific plug and socket using metal and plastic housings as well as three contact types.

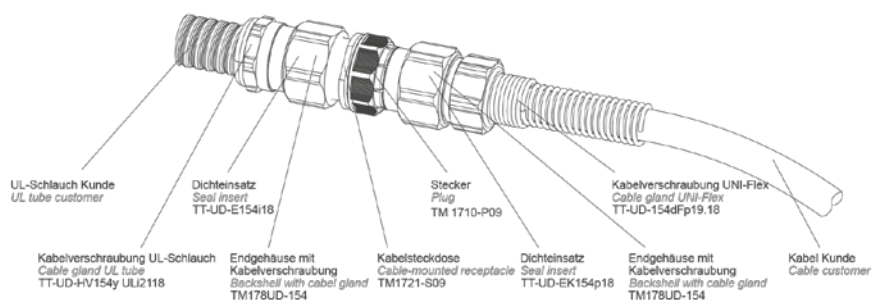
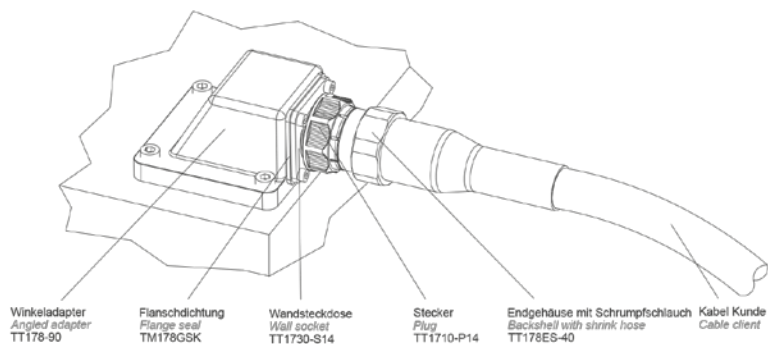
A backshell, with an integrated PFLITSCH cable gland and application-specific seal insert for different cable diameters, provides a secure cable outlet at the plug. Sealing, strain relief, bend protection as well as binding to protective tubes and corrugated tubes are therefore not a problem.

Furthermore, there is a multitude of other backshells which are can be aligned with the particular needs of the customer. We can deliver it all - from the simplest strain relief and the most diverse adapters to backshells with heat-shrink tubing.

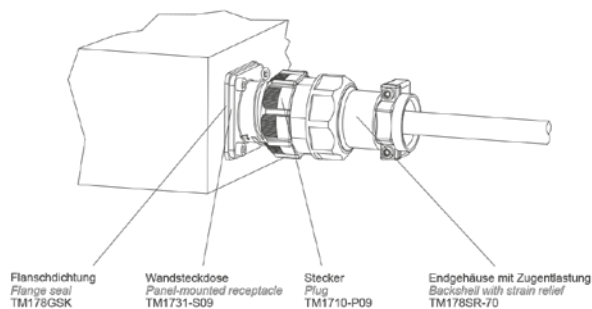




Kunststoff - Plastic



Metall - Metal



Die Toughcon Fertiglösungen

The Toughcon Off-The-Shelf Solutions

Fertige Kabel/Stecker- bringen Vorteile

Im direkten Kostenvergleich schneiden einbaufertige Toughcon-Verbinder mit umspritztem Kabel wesentlich besser ab als manuell vom Anwender zusammengebaute Kabelsätze. Außerdem ist die Gesamtqualität einer fertigen Konfektionierung reproduzierbar, da die Konfektionierung maschinell geschieht.

Ein Praxis-Beispiel:

- » Projekt mit 5000 Kabeln mit TT1110-P04 Stecker, 2. Seite gerade geschnitten und abgemantelt
- » Endgehäuse mit Zugentlastung TT118SR-33
- » Vollbestückter Stecker mit TT9316P-T2 Kontakten
- » Kabellänge 5 m (vom Kunden bereitgestellt)
- » Alle Werkzeuge beim Kunden vorhanden
- » Stundensatz beim Kunden 30.- €

Montage beim Kunden: Arbeitsschritte
Kabel ablängen
Kabelenden abmanteln
Kontakte crimpen
Kontakte einstecken
Endgehäuse montieren
Kabel binden
Kabel prüfen

Fazit: Eine fertig umspritzte Kabel/Stecker-Einheit spart etwa 25 % der Kosten ein.

Finished Cable-Plug Deliver Many Advantages

In a direct cost comparison, ready-to-install Toughcon connectors perform better than cable sets manually assembled by the client. Moreover, the overall quality of completed manufacturing is reproducible, as the manufacturing is carried out using machines.

A practical example:

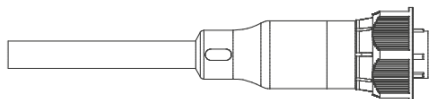
- » Project with 5000 cables with TT1110-P04 plug, second end straight cut and with the insulation stripped
- » Backshells with strain relief TT118SR-33
- » Fully assembled plug with TT9316P-T2 contacts
- » Cable length 5 m (made available by the customer)
- » All necessary tools available to the customer
- » Hourly rate at the customer's site 30 €

Assembly by the customer: Individual work stages
<i>Cables cut to length</i>
<i>Cable ends stripped of insulation</i>
<i>Contacts crimped</i>
<i>Contacts inserted</i>
<i>Backshells installed</i>
<i>Cables bound</i>
<i>Cables examined</i>

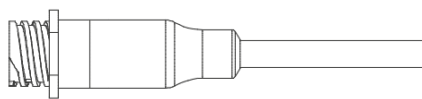
Result: A finished overmoulded cable-plug unit saves about 25% of the costs.

Beispiele für fertige Kabel

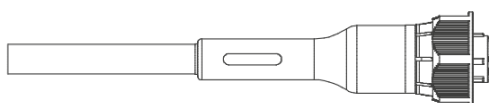
Examples Of Finished Cables



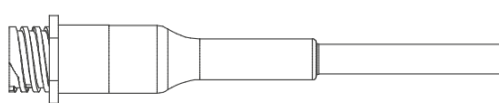
Stecker TT1110-P09 mit kurzer Umspritzung
Plug TT1110-P04 with short overmould



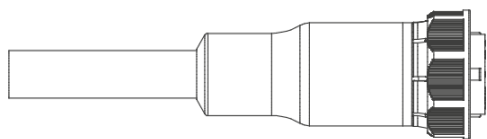
Kabelsteckdose TT1120-S09 mit kurzer Umspritzung
Cable fit receptacle TT1120-S04 with short overmould



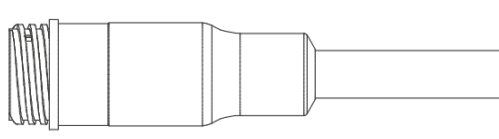
Stecker TT1110-S04 mit langer Umspritzung
Plug TT1110-S04 with long overmould



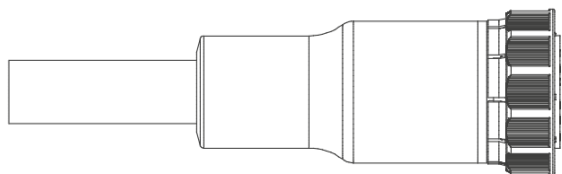
Kabelsteckdose TT1120-P04 mit langer Umspritzung
Cable fit receptacle TT1120-P04 with long overmould



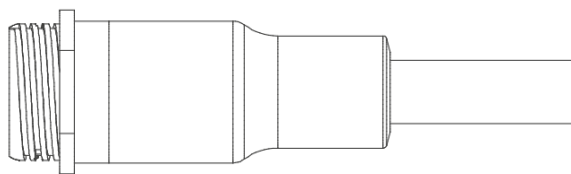
Stecker TT1710-S14 mit kurzer Umspritzung
Plug TT1710-S14 with short overmould



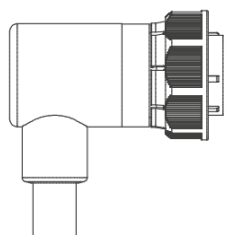
Kabelsteckdose TT1720-P14 mit kurzer Umspritzung
Cable fit receptacle TT1720-P14 with short overmould



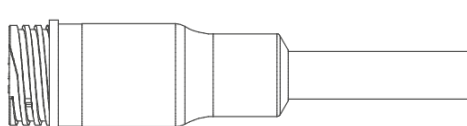
Stecker TT2310-S24 mit kurzer Umspritzung
Plug TT2310-S24 with short overmould



Kabelsteckdose TT2320-P24 mit kurzer Umspritzung
Cable fit receptacle TT2320-P24 with short overmould



Stecker TT1710-P09 mit Umspritzung 90°
Plug TT1710-P09 with overmould 90°



Kabelsteckdose TT1720-S09 mit kurzer Umspritzung
Cable fit receptacle TT1720-S09 with short overmould

Die System-Kontakte

Für das Toughcon-System stehen insgesamt drei verschiedene Kontaktsorten zur Verfügung. Es können aber auch Sonderkontakte nach Kundenwunsch integriert werden.

TT93 - Der Standard Crimp-Kontakt

Der präzisionsgestanzte Kontakt aus einer speziellen Kupferlegierung kann in allen Standardgehäusen des Toughcon Systems eingesetzt werden. Er vereint gute elektrische Eigenschaften mit einem günstigen Preis und ist in verschiedenen Beschichtungen und Verpackungsformen lieferbar. Eine große Bandbreite von Leiterquerschnitten sind verfügbar.



The System Contacts

Altogether there are three different contact types available for the Toughcon system. Special contacts can, however, be integrated on request.

TT93 - The standard crimp contact

The precision-punched contact, made from a special copper alloy, can be used in all standard housings of the Toughcon system. It combines good electrical characteristics with a favourable price and is available with different coatings and packaging. A large range of conductor cross sections is available.

neu
new

TT73 - Für höhere Ströme

Bei gleichem Außendurchmesser wie der TT93 Kontakt punktet der gedrehte TT73 durch eine wesentlich höhere mögliche Strombelastbarkeit von 30A. Durch die dimensionale Nähe lassen sich die Standardgehäuse sehr leicht auf den TT73 Kontakt kundenspezifisch anpassen.

TT73 - For higher currents

With the same outer diameter as the TT93 contact, the turned TT73 wins points by having a substantially higher current carrying capacity, up to 30 A. Because of spatial proximity, the standard housings can be very easily adapted to the TT73 contact.



neu
new

TT53 - Kompakt und hochstromig

Dieser gedrehte Präzisionskontakt ist bis 50A belastbar und das bei einem geringen Außendurchmesser von nur 3,6mm. Er vereint also Kompaktheit mit sehr guten elektrischen Eigenschaften. Kundenspezifische Lösungen sind damit leicht zu realisieren. Durch die kundenspezifische Anpassung wird die optimale Lösung mit geringen Stückkosten vereint.

TT53 - Compact and highly resilient

This turned precision contact carries up to 50 A - and that with an outer diameter of only 3.6 mm. It therefore combines compactness with very good electrical characteristics. Optimal implementation of customer-specific requirements at low unit costs is thereby possible.



Kontaktanordnung

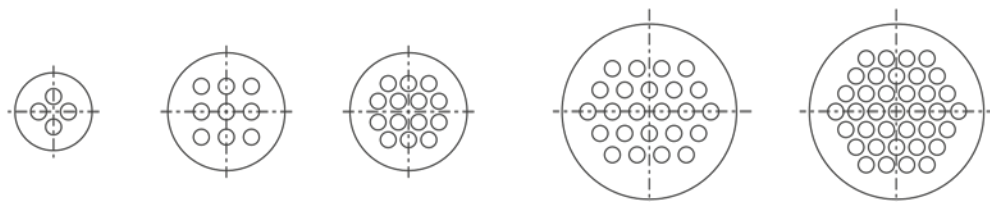
Für den Standard-Kontakt TT93 stehen fünf verschiedene Kontaktanordnungen zur Verfügung. Sie unterscheiden sich in der Anzahl der möglichen Kontakte und der Packungsdichte. Je nach Packungsdichte ist ein maximaler Isolationsdurchmesser von Ø 3,2mm oder Ø 4mm zulässig.

Mit leichten Werkzeug-Änderungen kann der TT73 eingesetzt werden. Beim TT53 sind kundenspezifische Kontaktanordnungen möglich. Die entsprechenden Werkzeug-Änderungen rechnen sich aufgrund der optimalen Produktlösung.

Contact Arrangement

Five different contact arrangements are available for the standard contact TT93. They differ in the number of the possible contacts and the component density. A maximum insulation diameter of Ø3.2 mm or Ø4 mm is permissible depending upon packing density.

The TT73 can be used with slight tool modifications. Customized contact arrangements are possible with the TT53. The corresponding changes to the tool are cost-effective due to the optimal product solution.



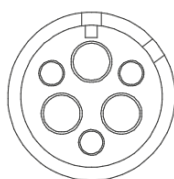
Größe - Size	11	17	17	23	23
Kontakte - Contacts	4	9	14	24	37
Max. Isolationsdurchmesser Max. insulation diameter	3,2	4	3,2	4	3,2
Kontaktabstand [mm] - Contact distance [inch]					
Horizontal [mm] - Horizontal [inch]	2,8 / 0.11	4,7 / 0.185	3,8 / 0.15	4,6 / 0.182	3,8 / 0.15
Vertikal [mm] - Vertical [inch]	2,8 / 0.11	4,7 / 0.185	3,3-3,8 / 0.13-0.15	4,0 / 0.158	3,3 / 0.13

Außerdem ist es möglich, den Kontaktträger kundenspezifisch herzustellen. Die drei links dargestellten Kontakte können eingesetzt werden, dabei kann der Kunde diese individuell zusammenstellen. Nach Prüfung der Machbarkeit und der elektrischen Eigenschaften werden diese spezifischen Kontaktträger dann kostengünstig und schnell für den Kunden hergestellt. Auch die Verwendung von Sonderkontakten ist möglich. Im Folgenden ist eine Auswahl von Beispielen dargestellt:

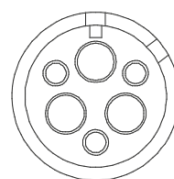
In addition, it is possible to manufacture the contact carrier to customer specifications. The three contacts shown on the left are available and can be individually packaged. Use of special contacts is also possible. Below is a selection of examples:



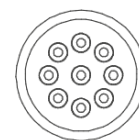
3 x TT53
mit Berührungsschutz
with shock protection



3 x TT53 und 3 x TT93
3 x TT53 and 3 x TT93



3 x TT53 und 3 x TT73
3 x TT53 and 3 x TT73



9 x Sonderkontakte
9 x special contacts

Beispiel für Einsparung

Das Projekt erfordert 4 x 25A-Kontakte und 4 x 5A-Kontakte. Am Markt verfügbar sind aber nur die Kombinationen 3 x 25A und 6 x 5A oder 6 x 25A und 12 x 5A. Der Kunde ist also gezwungen, einen Stecker mit 6 x 25A- und 12 x 5A-Kontakten zu nehmen, obwohl der viel zu groß und teuer ist. Den Toughcon gibt es dagegen optimal passend als TT 1710-P04-A04 mit 4 x 25 A- und 4 x 5A-Kontakten, eine Modifizierung des TT1710-P09.

Example of cost reduction

The project requires 4 x 25 A contacts and 4 x 5 A contacts. However, the only market-available combinations are 3 x 25 A and 6 x 5 A or 6 x 25 A and 12 x 5 A. The customer is therefore forced to use a plug with 6 x 25 A and 12 x 5 A contacts, although this is overdimensioned and unnecessarily expensive. The Toughcon, on the other hand, is available in the form of the TT 1710-P04-A04 with optimally suitable 4 x 25 A and 4 x 5 A contacts; this is a modification of the TT1710-P09.

Kodierung durch Drehung

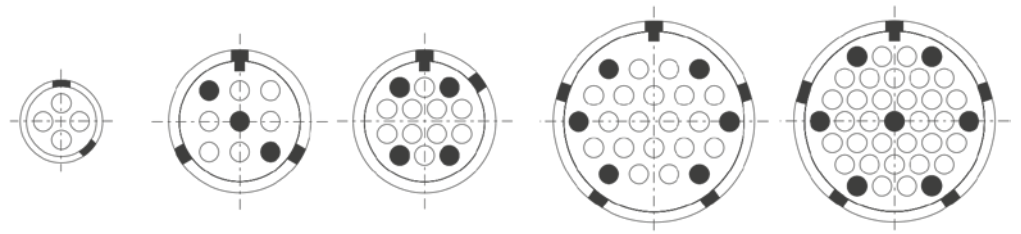
Die Toughcon-Serie TM bietet die Möglichkeit, den Kontaktträger im Gehäuse zu drehen. Nur Stecker und Steckdosen, die gleich kodiert sind, lassen sich ineinander stecken und verriegeln. Dadurch ist es möglich, den gleichen Toughcon in einer Anwendung mehrfach zu verwenden, ohne dass es zu Fehlsteckungen kommen kann. Die Grundposition ist auf dem Gehäuse und dem Kontaktträger markiert.

Die Kunststoff-Serie TT entspricht der Grundstellung. Sollte ein Mischeinsatz¹ von Kunststoff- und Metall-Toughcons gewünscht sein, muss die Kodierung auf die Grundstellung eingestellt sein.

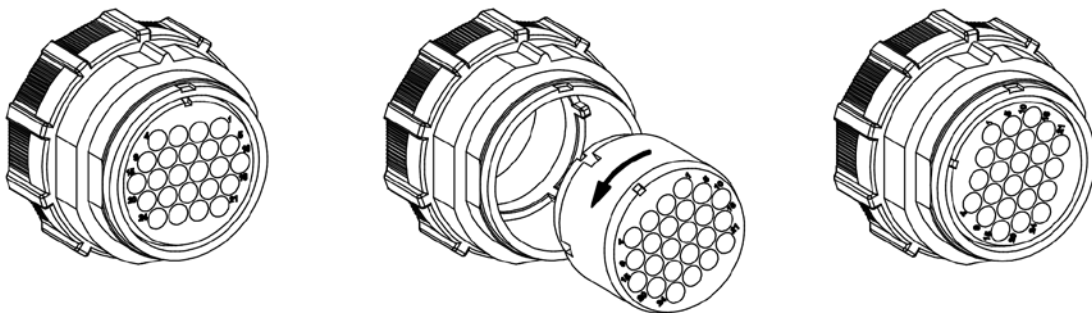
Coding by Turning

The Toughcon series TM offers the possibility to turn the contact carrier in the housing. Only plugs and sockets which have the same coding can be connected and locked together. It is thereby possible to use the same Toughcon several times in an application without the risk of false connections. The basic position is marked on the housing and the contact carrier.

The plastic series TT corresponds to the basic position. Should a mixed use of plastic and metal Toughcons be desired, coding must be set to the basic position.



Größe - Size	11	17	17	23	23
Kontakte - Contacts	4	9	14	24	37
Mindestkontakte Minimum contacts	zwei beliebige any two	• •	• •	• •	• •
Kodierung - Coding	2	3	2	5	5



¹ Nicht empfohlen - Not recommended

Kodierung per Kodierstift TT9KP16

Durch das Einsetzen des Kodierstifts in nicht benutzte Kontaktkammern können zusätzliche Kodierungen realisiert werden. An dieser Stelle kann dann kein Kontakt am Gegenstecker/-steckdose angebracht werden.



Coding by Pin TT9KP16

Additional coding can be realized through the insertion of a coding pin into unused contact chambers. In this case, no contact can be applied to the counter plug or socket at that position.

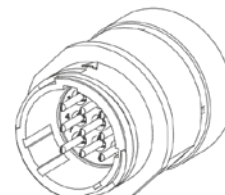
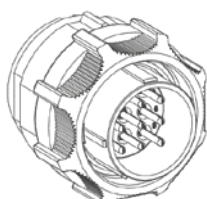
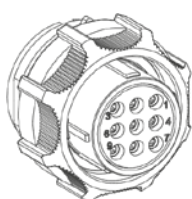


Kodierung durch Stift und Buchse

Jede Steckdose und Stecker des Toughcon-Systems ist entweder mit Stift- oder Buchsenkontakten lieferbar. Dadurch können in einer Anwendung zwei zueinander nicht steckbare Varianten verwendet werden, indem man in der ersten Verbindung den Stecker mit Stift Kontakten ausstattet und in der zweiten Verbindung Buchsenkontakte verwendet.

Coding by Pin and Socket

Each socket and the plug of the Toughcon system is available either with pin or socket contacts. Two incompatible variants can be used in an application by using pin contacts in the connector for the first connection and socket contacts for the second.



Sonderlösungen sind machbar

Das Toughcon-System bietet eine Vielzahl von Varianten, mit denen sich kostengünstig die überwiegenden Einsatzfälle bedienen lassen. Sollte dies nicht reichen, entwickeln und fertigen wir im Dialog mit unseren Kunden applikationsspezifische Steckverbindungs-lösungen.

Es gibt verschiedene Schnittstellen, an die das Toughcon System angepasst werden kann. Der eigentliche Kontaktträger kann verändert werden und damit die eigentliche elektrische Verbindung. Daneben ist die Integration des Kabels anpassbar, oder das Steckverbindungsgehäuse bekommt zusätzliche Aufgaben.

Der Kontaktträger

1. Kontaktart:
Toughcon kann auf verschiedene Kontakte angepasst werden – auch von Fremdherstellern.
2. Kontaktanordnung:
Die Position der Kontakte kann angepasst werden. Damit sind spezielle Anforderungen an Spannungsfestigkeit oder Kodierungen möglich.
3. Kontaktträgerform:
Die Form ist ebenfalls anpassbar – z. B. mit Berührungsschutz-Stege zur Erhöhung der Spannungsfestigkeit oder mit speziellen Kodierungen.

Die Kabelintegration

4. Der Stecker mit Kabel kann bereits im Werk konfektioniert und umspritzt werden, um Vorteile bei Preis, Dichtigkeit, Kabelführung, Knickschutz und Vereinfachung der Lieferantenkette zu erreichen.
5. Die Endgehäuse können auf spezielle Anforderungen angepasst werden, z. B. um mehr Platz oder besondere Schlüsselflächen zu schaffen.
6. Die Dichteinsätze im Endgehäuse lassen sich für individuelle Kabelführung anpassen.

Das Gehäuse

7. Besteht nicht die Möglichkeit, eine Wandsteckdose mit vier Befestigungsschrauben zu verbauen, können andere Montagearten verwendet werden.
8. Sollen sehr viele Steckdosen verwendet werden, können auch spezielle Gehäuse angeboten werden, die die Montagezeit deutlich reduzieren.
9. Bei besonders hohen Belastungen, kann es notwendig sein weitere Schutzmaßnahmen zu ergreifen, um den Stecker vor Stoß- und Reibbelastungen abzusichern.
10. Sollen andere Standardartikel direkt mit einem Toughcon Bauteil verbunden werden, kann das Gewinde angepasst werden.

Individual Solutions Are Feasible

The multitude of possible variants within the Toughcon system enables use in many areas. Should this ever not be enough, we can develop and manufacture application-specific connector solutions in dialogue with our customers.

There are different interfaces to which the Toughcon system can be adapted. On the one hand the contact carrier can be changed and thereby the actual electrical connection, on the other hand the integration of the cable is adaptable, or the connector housing gains additional tasks.

The contact carrier

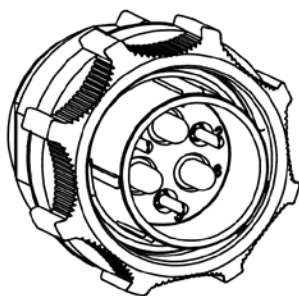
1. *Contact type:
The Toughcon connector can be adapted to different contacts – even to those from other manufacturers.*
2. *Contact arrangement:
The position of the contacts can be adapted.
Because of this, special requirements for tension strain or coding are possible.*
3. *Contact carrier form:
The form is also adaptable - e.g. with contact protection bars to increase tension strain or with special coding.*

Cable integration

4. *A plug with cable can be already assembled and overmoulded before leaving the factory in order to achieve advantages in price, impermeability, cable routing, bend protection and supply chain simplification.*
5. *The backshells can be adapted to special requirements, e.g. in order to make more space or create special key areas.*
6. *The seal inserts in the backshell can be adapted for individual cable routing.*

The housing

7. *If there is no possibility to install a panel mounted receptacle with four attachment screws, other installation methods can be implemented.*
8. *If a great many sockets are needed, we can offer also special housings which reduce installation time considerably.*
9. *In the event of particularly high strain, it may be necessary to take further preventive measures in order to guard the plug against impact and friction.*
10. *Should other standard articles be connected directly with a Toughcon component, the thread can be adapted.*



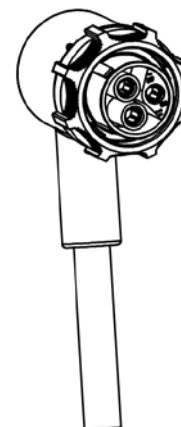
1. Beispiel: Stecker TT1710-P03-C03 mit 3 x TT93 Kontakten und 3 x TT53 Kontakten

Example 1: Connector TT1710-P03-C03 with 3 TT93 contacts and 3 TT53 contacts



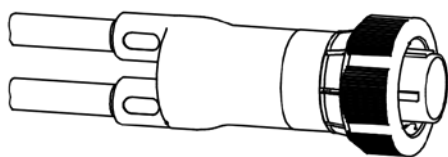
2. Beispiel: Die Position der Kontakte angepasst, Bestückung mit 1mm² Sonderkontakten

Example 2: The position of the contacts adapted, assembly with 1mm² special contacts 3 TT53 contacts



3. Beispiel: Der Kontaktträger mit Berührungsschutz und TT53 Kontakten versehen

Example 3: The contact carrier with contact protection and TT53 contacts



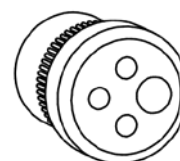
4. Beispiel: Stecker mit Y-Kabel konfektioniert und umspritzt

Example 4: Plug manufactured and overmoulded with Y-cable



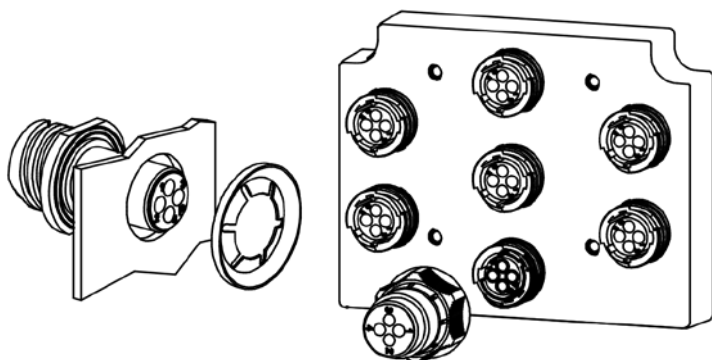
5. Beispiel: Endgehäuse verkleinert, mit Schlüsselfläche versehen

Example 5: Backshells reduced, with key area



6. Beispiel: Individuell angepasster Dichteinsatz

Example 6: Individually adapted seal insert

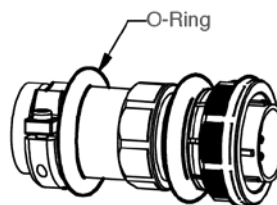


7. Beispiel: Kabelsteckdose mit Klemmring befestigt

Example 7: Cable fit receptacle with fastened locking ring

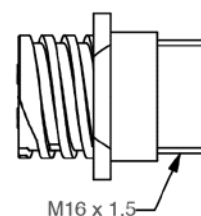
8. Beispiel: Statt mehreren Wandsteckdosen wurden die Kabelsteckdosen im Befestigungsrahmen verwendet 4 statt 28 Befestigungsschrauben

Example 8: Instead of several wall sockets, cable fit receptacles are used in attachment framework 4 instead of 28 fastening screws



9. Beispiel: Stecker mit O-Ringen vor Stoßbelastung geschützt

Example 9: Plug with O-rings protected against impact



10. Beispiel: UNEF-Gewinde durch M16 x 1,5 ersetzt zur Durchsteckmontage

Example 10: UNEF thread replaced with M16 x 1.5 for draw lead assembly



TT Kunststoff-Rundsteckverbinder

TT Plastic Circular Connector



Die Toughcon-Rundsteckverbinder im hochwertigen Kunststoffgehäuse überzeugen durch geringes Gewicht, umfassende Isolation und ein gutes Preis/Leistungsverhältnis. Neben den individuell zusammen gestellten Steckverbindern bietet Schlicker auch fertige Komplettsätze für gängige Anwendungen.

The Toughcon circular connectors in high-quality plastic housings speak for themselves with low weight, comprehensive insulation and a good price-performance ratio. In addition to individually configured connectors, Schlicker also offers finished complete sets for common applications



Allgemeines
General



TT Kunststoffsystem
TT Plastic System



TM Metallsystem
TM Metal System



Zubehör für TT | TM
Accessories for TT | TM



Kontakte
Contacts



Werkzeuge
Tools



Technische Daten
Technical Datas

Übersicht Toughcon TT | Overview Of Toughcon TT

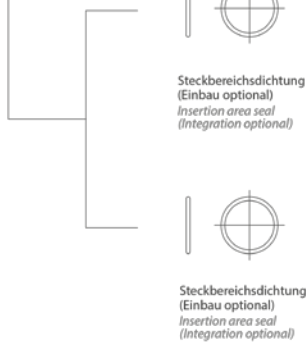
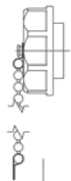
Diese Doppelseite zeigt übersichtlich die Vielfalt der Toughcon TT-Serie und die Kombinationsmöglichkeiten der einzelnen Komponenten.

Auf Seite 40 finden Sie fertig zusammengestellte Steckverbinder-Lösungen, die Sie einfach unter einer Bestellnummer ordern können.

The diversity of the Toughcon TT series and the combination possibilities of the individual components is shown in the illustrations below.

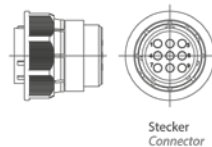
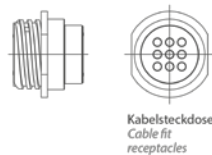
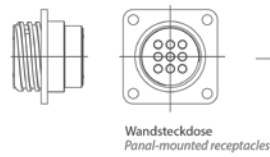
Ready assembled connector solutions can be found on page 40, and easily ordered via the part number.

Schutzkappe für Steckdose
Protective cap for receptacles



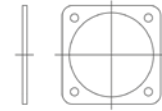
Schutzkappe für Stecker
Protective cap for connector

Steckbereichsdichtung
Insertion area seal

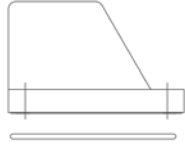


1 Kontakte mit verschiedenen Galvanikbeschichtungen und AWG-Maßen erhältlich.
Contact with different galvanic coating and AWG-size available.

Flanschdichtung (Einbau optional)
Flange seal (Assembly optional)



90°Winkeladapter
90° angled adapter



O-Ring

Kontakte¹
Contacts

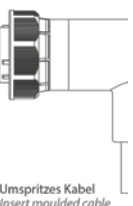
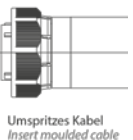
TT93 max. 13Amp.



TT73 max. 30Amp.



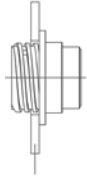
TT53 max. 50Amp.



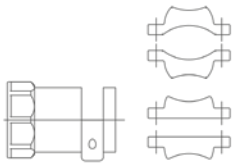
Gehäusewand
Housing wall



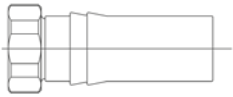
Die Wandsteckdosen können von innen und außen an der Gehäusewand angebracht werden.
The wall sockets can be attached to the housing wall from the inside and outside.



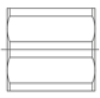
Gehäusewand
Housing wall



Endgehäuse mit Zugentlastung
Backshell with strain relief



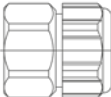
Endgehäuse mit Schrumpfschlauch
Backshell with heat-shrink tubing



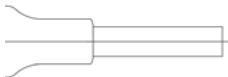
Endgehäuse mit M-Gewinde
Backshell with M thread



Endgehäuse mit PG-Gewinde
Backshell with PG-thread

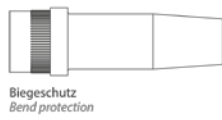


Endgehäuse mit Kabelverschraubung
Backshell with cable gland

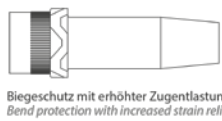


Sonderausführung
Special design

Dichteinsätze
Seal inserts



Biegeschutz
Bend protection



Biegeschutz mit erhöhter Zugentlastung
Bend protection with increased strain relief



Standard
Standard



Erweitert kurz
Extended short



Erhöhte Zugentlastung
Increased strain relief



EMV Iris
EMV Iris



EMV Konus
EMV cone



Mehrfach Form N
Multiple form N



Mehrfach Form E
Multiple form E



Mehrfach geteilt
Several divisions



Geschlossen
Closed



Geschlossen geteilt
Closed divided



Flachkabel
Ribbon cable

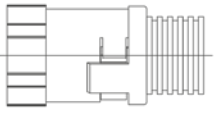


Buskabel ASI
Bus cable ASI

Druckschrauben
Pressure screws



Standard
Standard



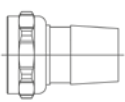
Wellrohr
Corrugated tube



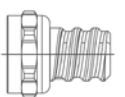
UNI Wellrohr
UNI Corrugated tube



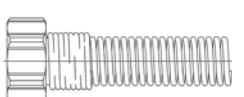
glatte Schläuche
Smooth tubes



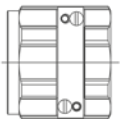
glatte Schläuche dünnwandig
Smooth tubes thin-walled



UL-Schlauch
UL tube



UNI Flex
UNI flex



Klemme
Clamp

TT Stecker

Der Stecker besteht aus einem glasfaserverstärkten Kunststoff und besitzt eine Überwurfmutter. Je nach Gehäusegröße sind bis zu zwei verschiedene Aufbauten möglich, die sich in der Polzahl und Anordnung der Kontakte unterscheiden.

Material	PPO mit GF
Temperaturbereich	-55°C bis +105°C
Lieferumfang	Stecker
Zubehör	Siehe Matrix auf Seite 90
Schutzart	IP44/IP65 ¹

TT Plugs

The plug consists of glass-fiber reinforced plastic and has a union nut. Up to two different structures - differing in pol number and contact arrangement - are possible, depending upon housing size.

Material	PPO with gf
Temperature range	-67°F to +221°F
Scope of delivery	Plug
Accessories	See matrix on page 90
IP Code	IP44/IP65



Bild A | Beispiel TT1110-P04
Figure A | Example TT1110-P04



Bild B | Beispiel TT1110-S04
Figure B | Example TT1110-S04



Bild A | Beispiel TT1710-P09
Figure A | Example TT1710-P09



Bild B | Beispiel TT1710-S09
Figure B | Example TT1710-S09



Bild A | Beispiel TT2310-P24
Figure A | Example TT2310-P24



Bild B | Beispiel TT2310-S24
Figure B | Example TT2310-S24

Neben den hier dargestellten Versionen für den Standard TT93 Kontakt, können auch TT73, TT53 oder Sonderkontakt Varianten hergestellt werden. Hierbei kann sich der Kunde individuell die passenden Kontaktanordnungen, auch mit unterschiedlichen Kontakten, zusammenstellen. Nach Prüfung der Machbarkeit und der elektrischen Eigenschaften werden diese spezifischen Kontaktträger dann kostengünstig und schnell für den Kunden hergestellt.

Besides the versions for the standard TT93 contact represented here, TT73, TT53 or special contacts can also be manufactured as variants. The customer can individually configure the appropriate contact arrangements, even with differing contacts.



4 x Buchsenkontakt TT53
5 x Buchsenkontakt TT73
4 x socket contact TT53
5 x socket contact TT73



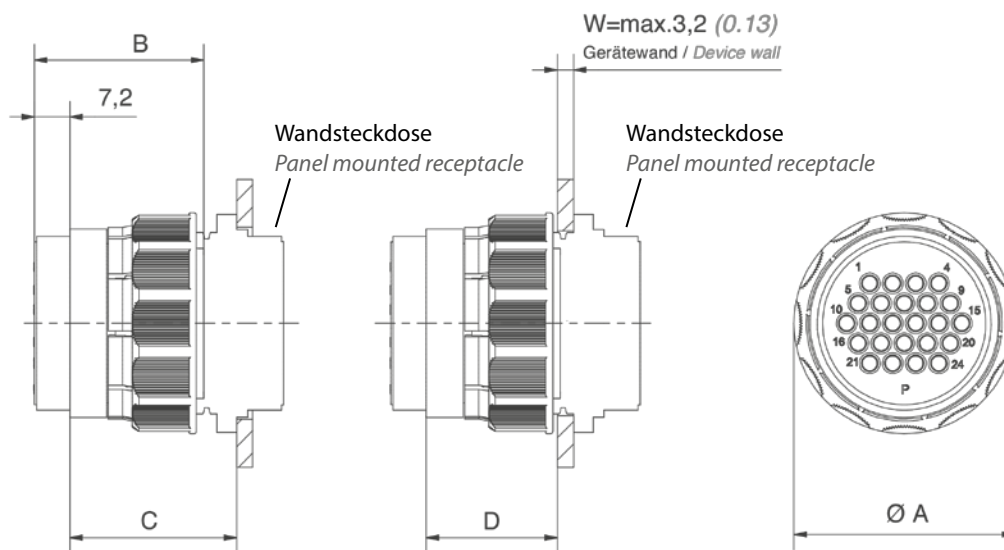
5 x Stiftkontakt TT53
5 x pin contact TT53



3 x Stiftkontakt TT53
2 x Stiftkontakt TT73
3 x pin contact TT53
2 x pin contact TT73

¹ Je nach Steckdose - Depending on the socket

Kontakte müssen getrennt bestellt werden siehe Seite 76 bis 80 | Contacts must be ordered separately see page 76 to 80



Montage vor der Gerätewand
 Assembly in front of the device wall

Montage hinter der Gerätewand
 Assembly behind the device wall

Produktnr. Product no.	Typ Type	Bild Figure	Größe Size	Aufbau Structure	Abmessungen [mm] Dimensions [inch]			
					A	B	C	D
TT1110-P04	Stift Pin	A	11		25,4 1.00	34,0 1.34	29,5 1.16	27,2 -W 1.07 -W
TT1110-S04	Buchse Socket	B				29,0 1.14	24,6 0.97	22,3 -W 0.88 -W
TT1710-P09	Stift pin	A	17		34,5 1.36	34,0 1.34	29,4 1.16	27,1 -W 1.07 -W
TT1710-S09	Buchse Socket	B				29,0 1.14	24,5 0.96	22,2 -W 0.87 -W
TT1710-P14	Stift Pin	A	17		34,5 1.36	34,0 1.34	29,4 1.16	27,1 -W 1.07 -W
TT1710-S14	Buchse Socket	B				29,0 1.14	24,5 0.96	22,2 -W 0.87 -W
TT2310-P24	Stift Pin	A	23		44,5 1.75	34,0 1.34	33,5 1.32	29,4 -W 1.16 -W
TT2310-S24	Buchse Socket	B				29,0 1.14	28,6 1.13	24,5 -W 0.96 -W
TT2310-P37	Stift Pin	A	23		44,5 1.75	34,0 1.34	33,5 1.32	29,4 -W 1.16 -W
TT2310-S37	Buchse Socket	B				29,0 1.14	28,6 1.13	24,5 -W 0.96 -W

TT Wandsteckdose

Die Wandsteckdose besteht aus glasfaserverstärktem Kunststoff mit Vibrationssicherung. Je nach Gehäusegröße sind bis zu zwei verschiedene Aufbauten möglich, die sich in der Polzahl und Anordnung der Kontakte unterscheiden.

Die Wandsteckdose kann von innen (bis max. Wandstärke 3,2 mm) oder außen an der Geräterwand befestigt werden.

Material	PPO mit GF
Temperaturbereich	-55°C bis +105°C
Lieferumfang	Wandsteckdose, evtl. Steckbereichsdichtung
Zubehör	Siehe Matrix auf Seite 90
Schutzart	IP44/IP65

TT Panel Mounted Receptacle

The panel mounted receptacle consists of glass-fiber reinforced plastic with anti-vibration protection. Up to two different structures - differing in pol number and contact arrangement - are possible, depending upon housing size. The panel mounted receptacle can be attached to the device wall from the inside (up to a max. wall thickness of 3.2 mm) or from the outside.

Material	PPO with gf
Temperature range	-67°F to +221°F
Scope of delivery	Panel mounted receptacle, possibly connection area seal
Accessories	See matrix on page 90
IP Code	IP44/IP65



Bild A | Beispiel TT1130-P04
Figure A | Example TT1130-P04



Bild B | Beispiel TT1130-S04
Figure B | Example TT1130-S04



Bild A | Beispiel TT1730-P14
Figure A | Example TT1730-P14



Bild B | Beispiel TT1730-S14
Figure B | Example TT1730-S14



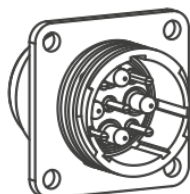
Bild A | Beispiel TT2330-P37
Figure A | Example TT2330-P37



Bild B | Beispiel TT2330-S37
Figure B | Example TT2330-S37

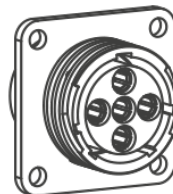
Neben den hier dargestellten Versionen für den Standard TT93 Kontakt, können auch TT73, TT53 oder Sonderkontakt Varianten hergestellt werden. Hierbei kann sich der Kunde individuell die passenden Kontakthanordnungen, auch mit unterschiedlichen Kontakten, zusammenstellen. Nach Prüfung der Machbarkeit und der elektrischen Eigenschaften werden diese spezifischen Kontaktträger dann kostengünstig und schnell für den Kunden hergestellt.

Besides the versions for the standard TT93 contact represented here, TT73, TT53 or special contacts can also be manufactured as variants. The customer can individually configure the appropriate contact arrangements, even with differing contacts.



TT1730-C04-A05

4 x Stiftkontakt TT53
5 x Stiftkontakt TT73
4 x pin contact TT53
5 x pin contact TT73



TT1730-D05

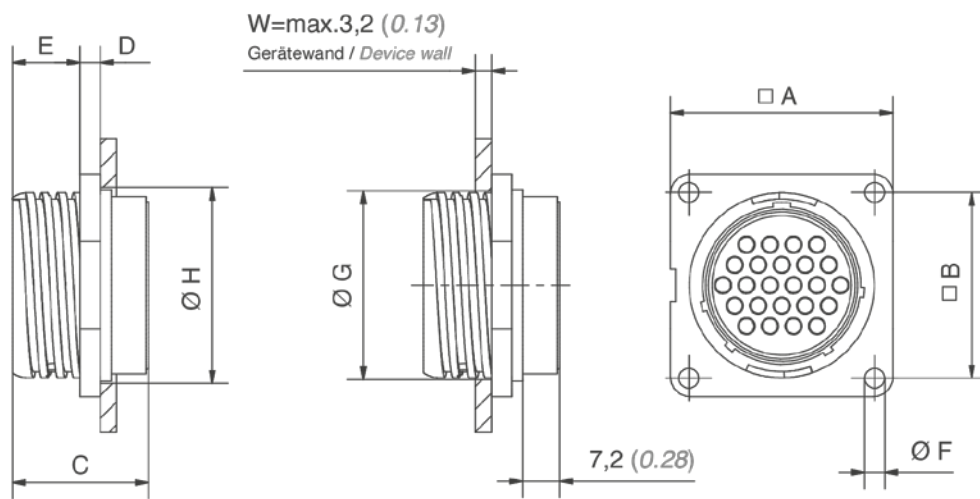
5 x Buchsenkontakt TT53
5 x socket contact TT53



TT1730-D03-B02

3 x Buchsenkontakt TT53
2 x Buchsenkontakt TT73
3 x socket contact TT53
2 x socket contact TT73

Kontakte müssen getrennt bestellt werden siehe Seite 76 bis 80 | Contacts will be ordered separately see page 76 to 80



Montage vor der Gerätewand
Assembly in front of the device wall

Montage hinter der Gerätewand
Assembly behind the device wall

Produktnr. Product no. IP44	Produktnr. Product no. IP65	Typ Type	Bild Figure	Größe Size	Aufbau Structure	Abmessungen [mm] Dimensions [inch]							
						A	B	C	D	E	F	G	H
TT1130-P04	TT1131-P04	Stift Pin	A	11	4	28,7 1.13	21,4 0.84	33,8 1.33	2,3 0.09	10,7 0.42	3,3 0.13	18,3 0.72	20,7 0.82
TT1130-S04	TT1131-S04	Buchse Socket	B					26,9 1.06					
TT1730-P09	TT1731-P09	Stift Pin	A	17	9	36,6 1.44	28,7 1.13	33,8 1.33	2,3 0.09	10,7 0.42	3,8 0.15	27,4 1.08	28,4 1.12
TT1730-S09	TT1731-S09	Buchse Socket	B					26,9 1.06					
TT1730-P14	TT1731-P14	Stift Pin	A	17	14	36,6 1.44	28,7 1.13	33,8 1.33	2,3 0.09	10,7 0.42	3,8 0.15	27,4 1.08	28,4 1.12
TT1730-S14	TT1731-S14	Buchse Socket	B					26,9 1.06					
TT2330-P24	TT2331-P24	Stift Pin	A	23	24	44,5 1.75	36,6 1.44	33,8 1.33	4,1 0.16	13,5 0.53	3,8 0.15	37,1 1.46	38,6 1.52
TT2330-S24	TT2331-S24	Buchse Socket	B					26,9 1.06					
TT2330-P37	TT2331-P37	Stift Pin	A	23	37	44,5 1.75	36,6 1.44	33,8 1.33	4,1 0.16	13,5 0.53	3,8 0.15	37,1 1.46	38,6 1.52
TT2330-S37	TT2331-S37	Buchse Socket	B					26,9 1.06					

TT Kabelsteckdose

Die Kabelsteckdose besteht aus glasfaserverstärktem Kunststoff und weist eine Endverrastung als Vibrationssicherung auf. Je nach Gehäusegröße sind bis zu zwei verschiedene Aufbauten möglich, die sich in der Polzahl und Anordnung der Kontakte unterscheiden.

Material	PPO mit GF
Temperaturbereich	-55°C bis +105°C
Lieferumfang	Kabelsteckdose, evtl. Steckbereichsdichtung
Zubehör	Siehe Matrix auf Seite 90
Schutzart	IP44/IP65

TT Cable Fit Receptacle

The cable fit receptacle consists of glass-fiber reinforced plastic features an end catch mechanism as anti-vibration protection. Up to two different structures - differing in pol number and contact arrangement are possible, depending upon housing size.

Material	PPO with gf
Temperature range	-67°F to +221°F
Scope of delivery	Cable fit receptacle, possibly connection area seal
Accessories	See matrix on page 90
IP Code	IP44/IP65



Bild A | Beispiel TT1120-P04
Figure A | Example TT1720-P04



Bild B | Beispiel TT1120-S04
Figure B | Example TT1220-S04



Bild A | Beispiel TT1720-P09
Figure A | Example TT1720-P09



Bild B | Beispiel TT1720-S09
Figure B | Example TT1720-S09



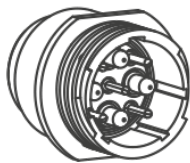
Bild A | Beispiel TT2320-P24
figure A | Example TT2320-P27



Bild B | Beispiel TT2320-S24
Figure B | Example TT2320-S37

Neben den hier dargestellten Versionen für den Standard TT93 Kontakt können auch TT73, TT53 oder Sonderkontakt Varianten hergestellt werden. Hierbei kann sich der Kunde individuell die passenden Kontaktanordnungen, auch mit unterschiedlichen Kontakten, zusammenstellen. Nach Prüfung der Machbarkeit und der elektrischen Eigenschaften werden diese spezifischen Kontaktträger dann kostengünstig und schnell für den Kunden hergestellt.

Besides the versions for the standard TT93 contact represented here, TT73, TT53 or special contacts can also be manufactured as variants. The customer can individually configure the appropriate contact arrangements, even with differing contacts.



TT1720-C04-A05

4 x Stiftkontakt TT53
5 x Stiftkontakt TT73
4 x pin contact TT53
5 x pin contact TT73



TT1720-D05

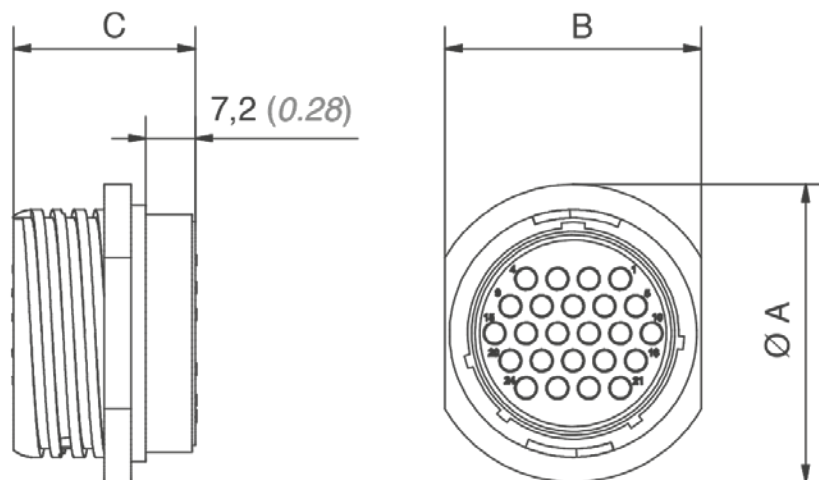
5 x Buchsenkontakt TT53
5 x socket contact TT53



TT1720-D03-B02

3 x Buchsenkontakt TT53
2 x Buchsenkontakt TT73
3 x socket contact TT53
2 x socket contact TT73

Kontakte müssen getrennt bestellt werden siehe Seite 76 bis 80 | Contacts must be ordered separately see page 76 to 80



Produktnr. Product no. IP44	Produktnr. Product no. IP65	Typ Type	Bild Figure	Größe Size	Aufbau Structure	Abmessungen [mm] Dimensions [inch]		
						A	B	C
TT1120-P04	TT1121-P04	Stift Pin	A	11	4	23,6 0.93	20,6 0.81	33,8 1.33
TT1120-S04	TT1121-S04	Buchse Socket	B					26,9 1.06
TT1720-P09	TT1721-P09	Stift Pin	A	17	9	33,3 1.31	29,5 1.16	33,8 1.33
TT1720-S09	TT1721-S09	Buchse Socket	B					26,9 1.06
TT1720-P14	TT1721-P14	Stift Pin	A	17	14	33,3 1.31	29,5 1.16	33,8 1.33
TT1720-S14	TT1721-S14	Buchse Socket	B					26,9 1.06
TT2320-P24	TT2321-P24	Stift Pin	A	23	24	43,9 1.73	37,8 1.49	33,8 1.33
TT2320-S24	TT2321-S24	Buchse Socket	B					26,9 1.06
TT2320-P37	TT2321-P37	Stift Pin	A	23	37	43,9 1.73	37,8 1.49	33,8 1.33
TT2320-S37	TT2321-S37	Buchse Socket	B					26,9 1.06

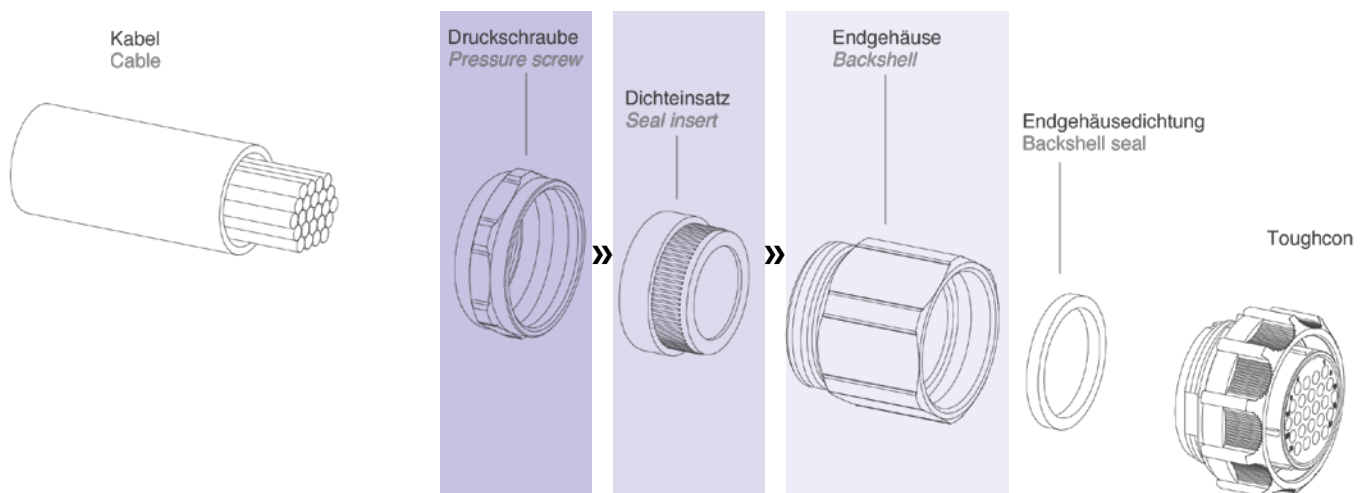
TT Endgehäuse Kabelverschraubung

Neben der sicheren Verbindung von elektrischen Leitern im Steckverbinder ist auch die Zuführung der Kabel von entscheidender Bedeutung für die Qualität des Gesamtsystems. In der Praxis ergibt sich eine Vielzahl von Anforderungen an diese Schnittstelle. Durch das Toughcon Endgehäuse mit integrierter Kabelverschraubung können diese Anforderungen schnell und flexibel erfüllt werden.

Die Vorteile gegenüber der Verwendung eines Endgehäuses mit Adapter plus separater Kabelverschraubung liegen auf der Hand:

- schnellere und sichere Montage
- Wegfall einer Dichtstelle
- geringere Anzahl von Bauteilen
- individuelle Lösungen mit Standardbauteilen
- weniger Bauraum

Die Kabelverschraubung basiert auf dem bekannten Systembaukasten UNI Dicht (www.pflitsch.de). Mit anwendungsspezifischen Dichteinsätzen und Druckschrauben ergeben sich individuelle Kabeleinführungslösungen.



Die vielen Kombinationsmöglichkeiten zeigt die folgende Seite. Für weitere Einsatzfälle gibt es ebenfalls System-Lösungen, die wir gerne realisieren.

Auf der folgenden Seite sind Funktionsbeispiele aufgeführt. An dieser Stelle ist es aufgrund der enormen Menge an Varianten nicht möglich, alle verfügbaren Dichteinsätze und Druckschrauben einzeln aufzuführen. Bitte wenden Sie sich an uns für ein individuelles Angebot. Ansonsten verweisen wir auf den Pflitsch UNI-Dicht Katalog. Hierbei entspricht die Endnummer unserer Endgehäuse der UNI-Dicht Nummer der Dichteinsätze und Druckschrauben.

Beispiel: Das „Endgehäuse Kabelverschraubung“ TT118UD-152 ist kombinierbar mit allen Dichteinsätzen und Druckschrauben mit der Nummer 152.

TT Backshell Cable Gland

In addition to the safe connection of electrical conductors in the connector, the cable feed is of crucial importance for the quality of the overall system. In practice, there is a multitude of requirements which this interface must meet. Using the Toughcon backshell with an integrated cable gland, these requirements can be fulfilled quickly and flexibly.

The advantages over the use of an backshell with an adapter and a separate cable gland are obvious:

- faster and more secure assembly
- omission of a sealing point
- lower number of parts
- individual solutions with standard parts
- less installation space

The cable gland is based on the well-known modular system UNI® Dicht (www.pflitsch.de). Using application-specific seal inserts and pressure screws results in individual cable insertion solutions.

The following page shows the large amount of combination possibilities. There are also system solutions for further applications, which we will gladly realize.

Function examples are specified on the following page. Because of the multitude of possibilities, it is not possible to list all seal inserts and pressure screws here individually. Further information can be obtained from the UNI® Dicht catalog at www.pflitsch.de or directly from us. The end number of our backshells corresponds to the UNI Dicht number of the seal insert and pressure screws.

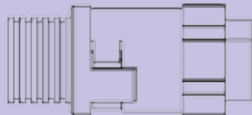
Example: “The backshell cable gland” TT118UD-152 can be combined with all seal insert and pressure screws with the number 152 in the Pflitsch product number.

Druckschraube
Pressure screw

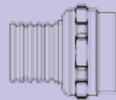
Standard
Standard



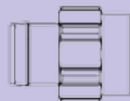
Wellrohr
Corrugated tube



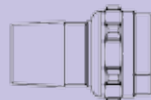
UNI Wellrohr
UNI corrugated tube



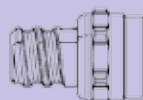
Glatte Schläuche
Smooth tubes



Glatte dünne Schläuche
Smooth thin tubes



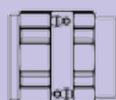
UL Schlauch
UL tube



UNI Flex
UNI flex



Klemme
Clamp



Dichteinsatz
Seal insert



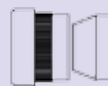
Standard
Standard



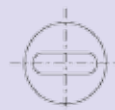
Erhöhte Zugentlastung
Increased strain relief



EMV Iris
EMC Iris



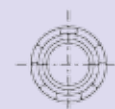
EMV Konus
EMC Cone



Flachkabel
Ribbon cable



Biegeschutz
Bend protection



Biegeschutz mit erhöhter Zugentlastung
Bend protection with increased strain relief



Mehrfach
Several



Mehrfach geteilt
Several divisions

Endgehäuse
Backshell



Toughcon
Endgehäuse
Kabelver-
schraubung
Toughcon
backshell
cable gland



TT Endgehäuse Kabelverschraubung

TT Backshell Cable Gland

Für die individuelle Kabelintegration wird eine Kombination aus Endgehäuse Kabelverschraubung, Dichteinsatz und Druckschraube benötigt. Für jeden Stecker/Steckdose gibt es bis zu zwei „Endgehäuse Kabelverschraubung“, wie in der unteren Tabelle dargestellt. Die UNI Dicht Nummer verweist auf die Größe der Standard Uni-Dicht Bauteile, die verwendet werden können. Durch die Vielzahl der Möglichkeiten ist es hier nicht möglich, alle Dichteinsätze und Druckschrauben im Einzelnen aufzuführen. Wir verweisen auf den UNI-Dicht Katalog von www.pflitsch.de, oder fragen Sie uns.

A combination of backshells cable gland, seal insert and pressure screw is needed for individual cable integration. For each plug / socket backshell there are up to two “cable glands” as depicted in the lower table. The UNI Dicht number refers to the size of the standard UNI Dicht parts which can be used. Because of the multitude of possibilities it is not possible to list all seal inserts and pressure screws individually here. Further information can be obtained from the UNI® Dicht catalog at www.pflitsch.de or directly from us.

Material POM (Dichteinsatz je nach Ausführung)
Temperaturbereich -55°C bis +105°C
Lieferumfang Endgehäuse, Endgehäusedichtung
Zubehör Dichteinsätze, Druckschrauben
Schutzart IP65, kabelaesig IP67

Material POM (Seal insert according to execution)
Temperature range -67°F to +221°F
Scope of delivery Backshell, backshell seal
Zubehör Sealing inserts, pressure screw
IP Code IP65, IP67 on the cable side

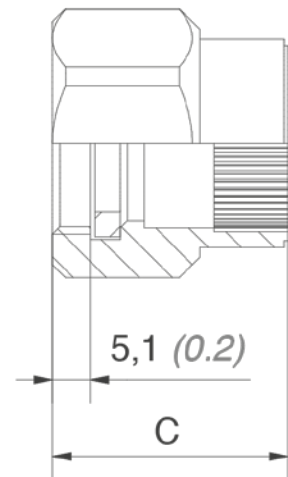
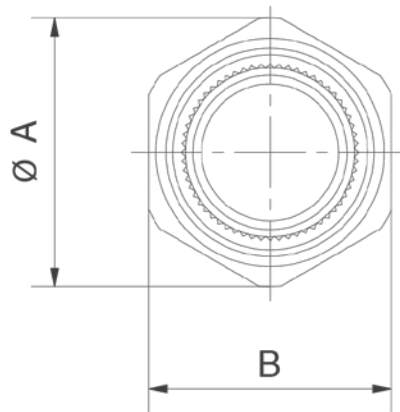


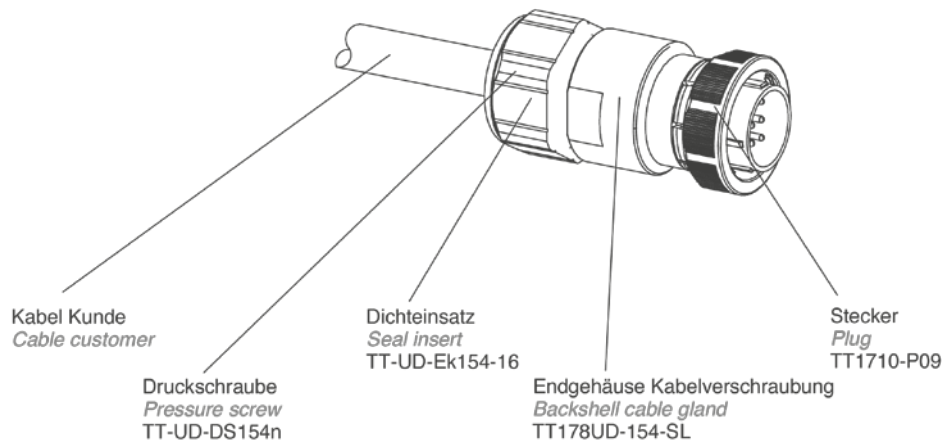
Bild A | Figure A
Standard | Standard

Bild A | Figure A

Produktnr. <i>Product no.</i>	Größe <i>Size</i>	Bild <i>Figure</i>	Abmessungen [mm] <i>Dimensions [inch]</i>				
			A	B	C	UNI Dicht	Ø Kabel <i>Ø cable</i>
TT118UD-152*	11	A	26,5 1.04	24 0.95	30 1.18	152	4,0-13,0 0.157-0.512
TT178UD-152*	17	A	36,5 1.44	33 1.30	32 1.26	152	4,0-13,0 0.157-0.512
TT178UD-154*	17	A	36,5 1.44	33 1.30	32 1.26	154	7,0-20,5 0.276-0.807
TT238UD-153*	23	A	46,5 1.83	43 1.69	35 1.38	153	4,0-15,5 0.157-0.61
TT238UD-155*	23	A	46,5 1.83	43 1.69	35 1.38	155	11,5-28,0 0.453-1.102

* Vorzugstyp
* Preferential type

Beispiel | Example



neu
new

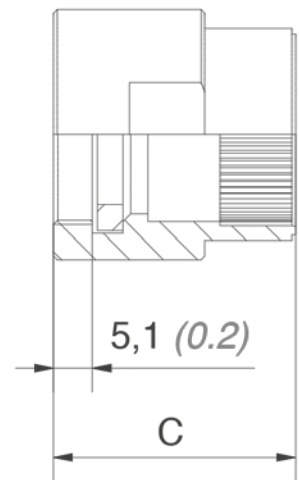
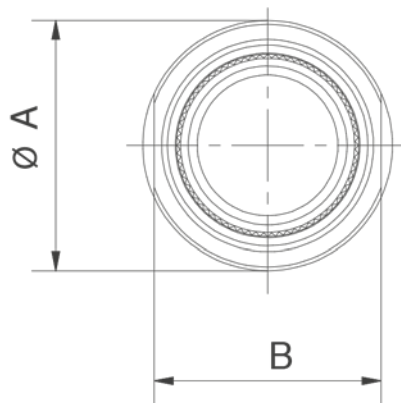


Bild B | Figure B
SL Version | SL version

Bild B | Figure B

Produktnr. Product no.	Größe Size	Bild Figure	Abmessungen [mm] Dimensions [inch]				
			A	B	C	UNI Dicht	Ø Kabel Ø Cable
TT118UD-152-SL	11	B	24 0.95	22 0.87	30 1.18	152	4,0-13,0 0.157-0.512
TT178UD-152-SL	17	B	33 1.30	24 0.95	32 1.26	152	4,0-13,0 0.157-0.512
TT178UD-154-SL	17	B	33 1.29	30 1.18	32 1.26	154	7,0-20,5 0.276-0.807
TT238UD-153-SL	23	B	43 1.69	27 1.06	35 1.38	153	4,0-15,5 0.157-0.61
TT238UD-155-SL	23	B	43 1.69	40 1.57	35 1.38	155	11,5-28,0 0.453-1.102

neu
new

TT Endgehäuse Kabelverschraubung Komplett-Sets

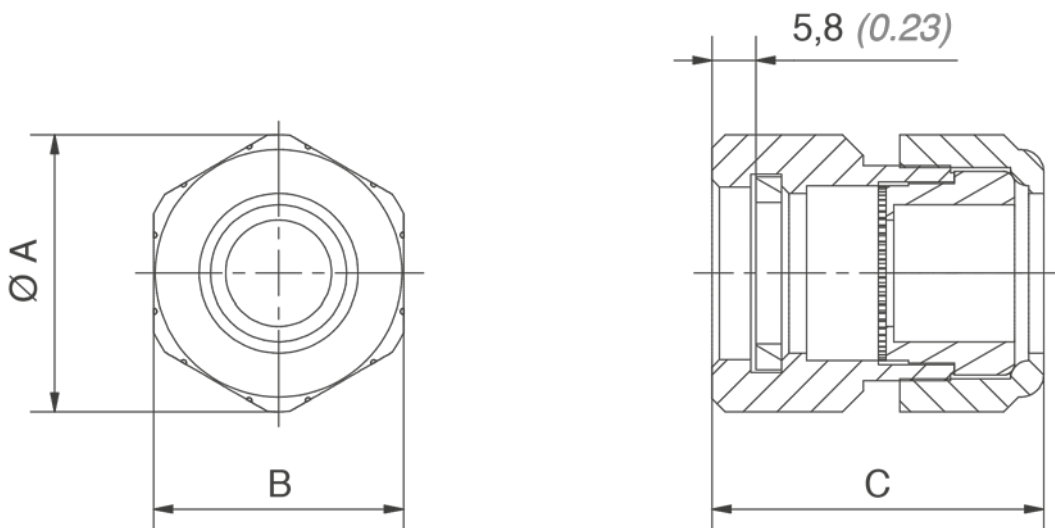
Das Komplett-Set umfasst das Endgehäuse ,den Dichteinsatz und die Druckschraube. Es ist nicht notwendig, die einzelnen Komponenten zu bestellen. Damit können Standardanwendungen schnell und einfach aufgebaut werden. Bei speziellen Anforderungen können die Einzelkomponenten auch individuell zusammengestellt werden (siehe Seite 32/33).

Material	POM (Dichteinsatz TPE)
Temperaturbereich	-55°C bis +105°C
Lieferumfang	Endgehäuse Kabelverschraubung, Dichteinsatz Standard kurz, Druckschraube Standard, Endgehäuse Dichtung
Schutzart	IP65, kableseitig IP67

TT Backshell Cable Gland Complete Sets

The complete set is comprised of the backshell, the seal insert and the pressure screw. It is not necessary to order the components individually. This allows standard applications to be assembled quickly and easily. Special requirements can be fulfilled with individually arranged single components (see page 32/33).

Material	POM (Seal insert TPE)
Temperature range	-67°F to +211°F
Scope of delivery	Backshell cable gland with seal, seal insert standard short, pressure screw standard, backshell seal
IP Code	IP 65, IP 67 on the cable side



Produktnr. Product no.	Größe Size	Ø Kabel Ø Cable	Abmessungen [mm] / Dimensions [inch]		
			Ø A	B	C
TT118UD-SD7	11	4,0 - 6,5 / 0.16 - 0.26	26,5 / 1.04	24 / 0.95	39 / 1.54
TT118UD-SD8	11	5,0 - 8,0 / 0.20 - 0.31	26,5 / 1.04	24 / 0.95	39 / 1.54
TT118UD-SD9	11	6,5 - 9,5 / 0.26 - 0.37	26,5 / 1.04	24 / 0.94	39 / 1.54
TT118UD-SD11	11	7,0 - 10,5 / 0.28 - 0.41	26,5 / 1.04	24 / 0.95	39 / 1.54
TT118UD-SD13	11	9,0 - 13,0 / 0.35 - 0.51	26,5 / 1.04	24 / 0.95	39 / 1.54
TT178UD-SD7	17	4,0 - 6,5 / 0.16 - 0.26	36,5 / 1.44	33 / 1.30	41 / 1.61
TT178UD-SD8	17	5,0 - 8,0 / 0.20 - 0.31	36,5 / 1.44	33 / 1.30	41 / 1.61
TT178UD-SD9	17	6,5 - 9,5 / 0.26 - 0.37	36,5 / 1.44	33 / 1.30	41 / 1.61
TT178UD-SD11	17	7,0 - 10,5 / 0.28 - 0.41	36,5 / 1.44	33 / 1.30	41 / 1.61
TT178UD-SD13	17	9,0 - 13,0 / 0.35 - 0.51	36,5 / 1.44	33 / 1.30	41 / 1.61
TT178UD-SD16	17	11,5 - 15,5 / 0.45 - 0.61	36,5 / 1.44	33 / 1.30	44 / 1.73
TT178UD-SD18	17	14,0-18,0 / 0.55-0.71	36,5 / 1.44	33 / 1.30	44 / 1.73
TT178UD-SD20	17	17,0 - 20,5 / 0.67 - 0.81	36,5 / 1.44	33 / 1.30	44 / 1.73
TT238UD-SD7	23	4,0 - 6,5 / 0.16 - 0.26	46,5 / 1.83	43 / 1.69	45,5 / 1.79
TT238UD-SD8	23	5,0 - 8,0 / 0.20 - 0.31	46,5 / 1.83	43 / 1.69	45,5 / 1.79
TT238UD-SD9	23	6,5 - 9,5 / 0.26 - 0.37	46,5 / 1.83	43 / 1.69	45,5 / 1.79
TT238UD-SD11	23	7,0 - 10,5 / 0.28 - 0.41	46,5 / 1.83	43 / 1.69	45,5 / 1.79
TT238UD-SD13	23	9,0 - 13,0 / 0.35 - 0.51	46,5 / 1.83	43 / 1.69	45,5 / 1.79
TT238UD-SD16	23	11,5 - 15,5 / 0.45 - 0.61	46,5 / 1.83	43 / 1.69	45,5 / 1.79
TT238UD-SD18	23	14,0 - 18,0 / 0.55 - 0.71	46,5 / 1.83	43 / 1.69	49 / 1.93
TT238UD-SD20	23	17,0 - 20,5 / 0.67 - 0.81	46,5 / 1.83	43 / 1.69	49 / 1.93
TT238UD-SD25	23	20,0 - 25,0 / 0.79 - 0.98	46,5 / 1.83	43 / 1.69	49 / 1.93
TT238UD-SD28	23	24,0 - 28,0 / 0.95 - 1.10	46,5 / 1.83	43 / 1.69	49 / 1.93

Auch als SL Version lieferbar | Also available as SL-version

TT Endgehäuse Zugentlastung

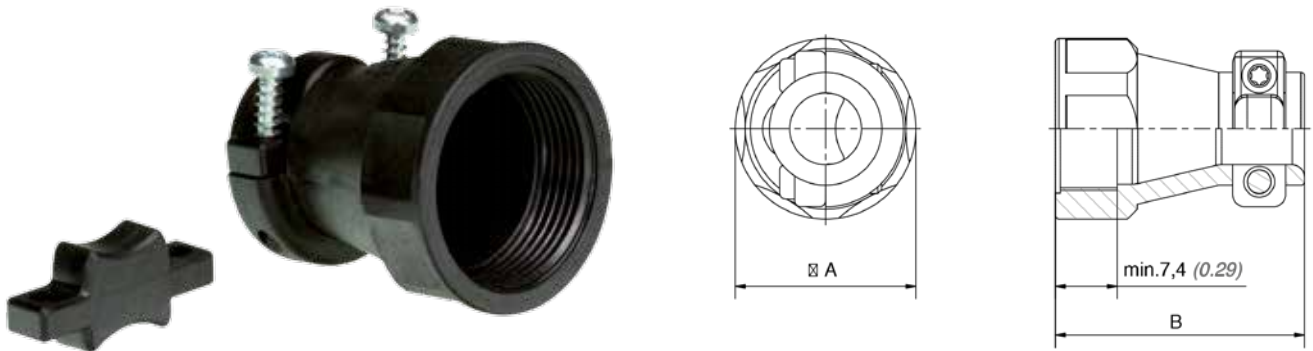
Mit der Zugentlastung können sowohl Einzeldrahtbündel als auch Kabel verschiedenster Durchmesser sicher verklemmt werden. Sie lässt sich schnell und einfach auf den Toughcon Stecker bzw. Steckdose aufschrauben.

Material	PPO mit GF
Temperaturbereich	-55°C bis +105°C
Lieferumfang	Endgehäuse, Zugentlastung mit bis zu zwei drehbaren Klemmkörpern (je nach Größe) und Schrauben
Schutzart	IP44

TT Backshell Strain Relief

Both single wire bundles and cables of diverse diameters can be securely fastened via the strain relief. It can be quickly and easily screwed onto the Toughcon plug or socket.

Material	PPO with gf
Temperature range	-67°F to +221°F
Scope of delivery	Backshell, strain relief with up to two pivotable clamp bodies (depending on size) and screws
IP Code	IP44



Produktnr. Product no.	Größe Size	Abmessungen [mm] / Dimensions [inch]		
		A	B	Ø Kabel / Ø Cable
TT118SR-33	11	23,1 0.91	31,8 1.25	2,8-8,4 0.11-0.33
TT118SR-45	11	23,1 0.91	35,6 1.40	2,8-11,4 0.11-0.45
TT178SR-45	17	29,5 1.16	35,6 1.40	2,8-11,4 0.11-0.45
TT178SR-70	17	29,5 1.16	41,9 1.65	8,6-17,8 0.34-0.70
TT238SR-70	23	40,6 1.60	39,4 1.55	8,6-17,8 0.34-0.70
TT238SR-112	23	40,6 1.60	41,9 1.65	14,5-28,4 0.57-1.12

TT Endgehäuse Schrumpfschlauch

Das Endgehäuse kann leicht auf Stecker- bzw. Steckdose aufgeschraubt werden und bietet die Möglichkeit, Kabel abgedichtet zuzuführen. Die Innenseite des Schrumpfschlauchs ist mit einem speziellen Kleber beschichtet, der beim Erhitzen eine stoffschlüssige Verbindung mit dem Kabel aufbaut. Besonders bei ummantelten Kabeln entsteht eine sichere Abdichtung.

Material Aluminium eloxiert, Polyolefin
 Temperaturbereich -55°C bis +90°C
 Lieferumfang Endgehäuse, Schrumpfschlauch und Endgehäusedichtung
 Schutzart IP65

TT Backshell Heat-Shrink Tube

The backshell can easily be screwed onto the plug or socket and offers the possibility of laying sealed cables. The inside of the heat-shrink tube is coated with a special adhesive, which develops a material-coherent connection with the cable when heated. A secure sealing forms particularly with jacketed cables.

Material Anodized aluminum, polyolefin
 Temperature range -67°F to +194°F
 Scope of delivery Backshell, heat-shrink tubing and backshell seal
 IP Code IP 65

TT Kunststoffsystem
TT Plastic System

Produktnr. product no.	Größe size	Bild figure	Abmessungen [mm] / dimensions [inch]			
			A	B	C	Ø Kabel / Ø cable
TT118ES-26*	11	A	26 1.02	24 0.94	71,4 2.81	6,6-15,2 0.26-0.6
TT178ES-40*	17	A	34 1.34	32 1.26	79,2 3.12	10,2-22,4 0.40-0.88
TT238ES-55*	23	A	44 1.73	41 1.61	88,9 3.50	14,0-27,9 0.55-1.10



Bild A | Figure A

Produktnr. product no.	Größe size	Bild figure	Abmessungen [mm] / dimensions [inch]			
			A	B	C	Ø Kabel / Ø cable
TT118ES-26-SL	11	B	22,2 0.88	-	71,4 2.81	6,6-15,2 0.26-0.6
TT178ES-40-SL	17	B	33,3 1.31	-	79,2 3.12	10,2-22,4 0.40-0.88
TT238ES-55-SL	23	B	41,3 1.63	-	88,9 3.50	14,0-27,9 0.55-1.10



Bild B | Figure B

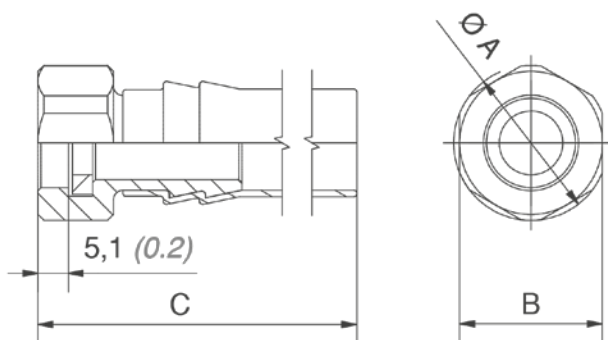


Bild A | Figure A

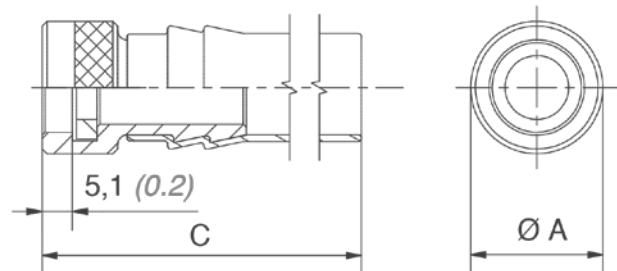


Bild B | Figure B

* Vorzugstyp
*Preferential type

Technische Änderungen vorbehalten – Technical data subject to change

TT Endgehäuse Pg-/M-Gewinde

Durch das Endgehäuse mit Pg- bzw. M-Gewinde lassen sich weitere Bauteile auf Toughcon Stecker bzw. Steckdose aufschrauben, wie z.B. Kabelverschraubungen, für weitere Einsatzmöglichkeiten.

Material POM
 Temperaturbereich -20°C bis +100°C
 Lieferumfang Endgehäuse mit Pg- oder M-Gewinde und Endgehäusedichtung
 Schutzart Bis IP65

TT Backshell PG/M Thread

Using the backshell, with PG or M threads, many other parts may be connected to the Toughcon plug or socket, such as e.g. cable glands for further application possibilities.

Material POM
 Temperature range -4°F to +212°F
 Scope of delivery Backshell with PG or M threads and backshell seal
 IP Code Up to IP65



Bild A | Figure A
Standard | Standard

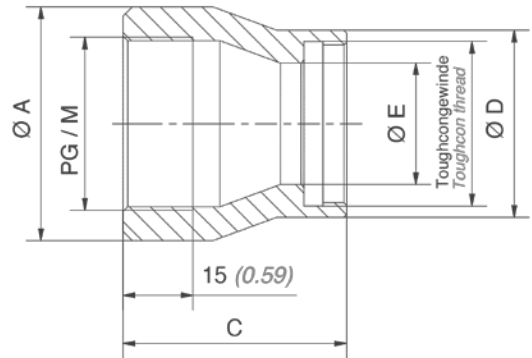
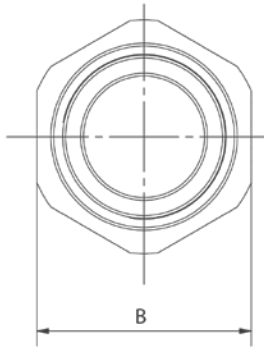


Bild A | Figure A

Produktnr. <i>Product no.</i>	Größe <i>Size</i>	Gewinde <i>Thread</i>	Bild <i>Figure</i>	Abmessungen [mm] / Dimensions [inch]				
				A	B	C	D	E
TT118GA-PG9*	11	PG9	A	26 / 1.02	24 / 0.94	34 / 1.34	22,2 / 0.87	12,3 / 0.48
TT118GA-PG11*	11	PG11	A	26 / 1.02	24 / 0.94	38 / 1.50	22,2 / 0.87	12,3 / 0.48
TT178GA-PG11*	17	PG11	A	34 / 1.34	32 / 1.26	34 / 1.34	34 / 1.34	17,3 / 0.68
TT178GA-PG13*	17	PG13,5	A	34 / 1.34	32 / 1.26	34 / 1.34	34 / 1.34	18,5 / 0.73
TT238GA-PG16*	23	PG16	A	44 / 1.73	41 / 1.61	38 / 1.50	40 / 1.57	21,1 / 0.83
TT238GA-PG21*	23	PG21	A	44 / 1.73	41 / 1.61	34 / 1.34	40 / 1.57	26 / 1.02
TT238GA-PG29*	23	PG29	A	50 / 1.97	46 / 1.81	48 / 1.89	40 / 1.57	26 / 1.02
TT118GA-M16*	11	M16 x 1,5	A	26 / 1.02	24 / 0.94	34 / 1.34	22,2 / 0.87	12,3 / 0.48
TT118GA-M20*	11	M20 x 1,5	A	26 / 1.02	24 / 0.94	42 / 1.65	22,2 / 0.87	12,3 / 0.48
TT178GA-M20*	17	M20 x 1,5	A	34 / 1.34	32 / 1.26	34 / 1.34	34 / 1.34	18,5 / 0.73
TT238GA-M20*	23	M20 x 1,5	A	44 / 1.73	41 / 1.61	42 / 1.65	40 / 1.57	18,5 / 0.73
TT238GA-M25*	23	M25 x 1,5	A	44 / 1.73	41 / 1.61	34 / 1.34	40 / 1.57	23,5 / 0.93
TT238GA-M32*	23	M32 x 1,5	A	44 / 1.73	41 / 1.61	38 / 1.50	40 / 1.57	26 / 1.02
TT238GA-M40*	23	M40 x 1,5	A	50 / 1.97	46 / 1.81	48 / 1.89	40 / 1.57	26 / 1.02

* Vorzugstyp
* Preferential type

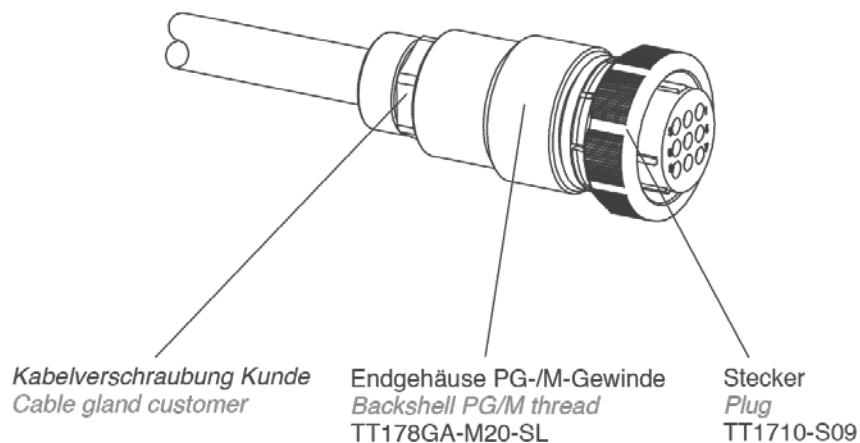


Bild B | Figure B
SL Version | SL version

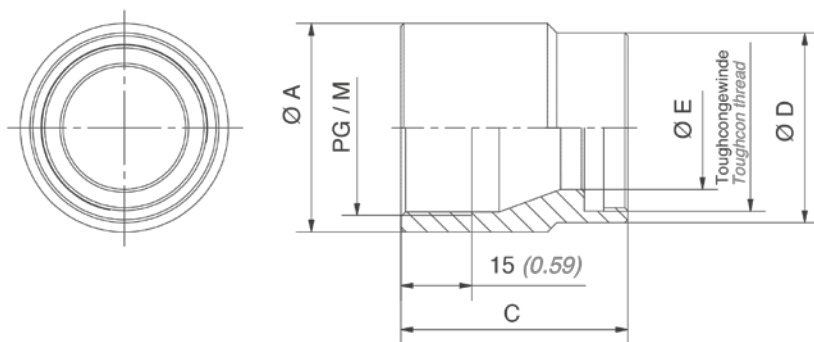


Bild B | Figure B

Produktnr. Product no.	Größe Size	Gewinde Thread	Bild Figure	Abmessungen [mm] / Dimensions [inch]				
				A	B	C	D	E
TT118GA-PG9-SL	11	PG9	B	20 / 0.79	-	34 / 1.34	22,2 / 0.87	12,3 / 0.48
TT118GA-PG11-SL	11	PG11	B	24 / 0.94	-	38 / 1.50	22,2 / 0.87	12,3 / 0.48
TT178GA-PG11-SL	17	PG11	B	24 / 0.94	-	34 / 1.34	34 / 1.34	17,3 / 0.68
TT178GA-PG13-SL	17	PG13,5	B	28 / 1.11	-	34 / 1.34	34 / 1.34	18,5 / 0.73
TT238GA-PG16-SL	23	PG16	B	30 / 1.18	-	38 / 1.50	40 / 1.57	21,1 / 0.83
TT238GA-PG21-SL	23	PG21	B	32 / 1.26	-	34 / 1.34	40 / 1.57	26 / 1.02
TT238GA-PG29-SL	23	PG29	B	44 / 1.73	-	48 / 1.89	40 / 1.57	26 / 1.02
TT118GA-M16-SL	11	M16 x 1,5	B	22,2 / 0.87	-	34 / 1.34	22,2 / 0.87	12,3 / 0.48
TT118GA-M20-SL	11	M20 x 1,5	B	24 / 0.94	-	42 / 1.65	22,2 / 0.87	12,3 / 0.48
TT178GA-M20-SL	17	M20 x 1,5	B	26 / 1.02	-	34 / 1.34	30 / 1.18	18,5 / 0.73
TT238GA-M20-SL	23	M20 x 1,5	B	28 / 1.11	-	42 / 1.65	40 / 1.57	18,5 / 0.73
TT238GA-M25-SL	23	M25 x 1,5	B	30 / 1.18	-	34 / 1.34	40 / 1.57	23,5 / 0.93
TT238GA-M32-SL	23	M32 x 1,5	B	36 / 1.42	-	38 / 1.50	40 / 1.57	26 / 1.02
TT238GA-M40-SL	23	M40 x 1,5	B	44 / 1.73	-	48 / 1.89	40 / 1.57	26 / 1.02

neu
new

Umspritzte Kabel - mit offener 2. Seite, Stecker-Stecker, Kabel- steckdose-Kabelsteckdose Teil 1

Vorkonfektionierte Kabel/Stecker-Einheiten sind eine interessante Alternative. Das Kabel wird mit gerade abgeschnittenen, offenen Ende oder mit Stecker auf beiden Seiten oder Steckdose auf beiden Seiten geliefert. Dadurch kann der Anwender erhebliche Kosten sparen: Das Endgehäuse entfällt, und die Montage ist bereits erledigt.

Eine Erklärung des Nummernschlüssels finden Sie auf Seite 96. Sollte die Anwendung andere Kabel notwendig machen, sind auch diese als individuelle Lösung machbar. Es ist ebenso möglich, die Form der Umspritzung an den Kundenwunsch anzupassen. So können z.B. Winkelstecker oder Umspritzungen mit integrierten EMV Käfig realisiert werden.

Material Kabel	PVC grau mit Schutzleiter
Temperaturbereich	Gelegentlich bewegt: -5°C bis +70°C fest verlegt: -40°C bis +80°C
Lieferumfang	Stecker/Steckdose am Kabel
Schutzart	IP44 / IP65 auf Anfrage

Overmoulded Cables - With Open 2. Side, Plug - Plug, Cable Fit Receptacle - Cable Fit Receptacle Part 1

Ready-made cable-connector units are an interesting alternative. The cable is supplied with a straight cut and open ended or with plugs or sockets on both sides. This means the customer can substantially save costs: The backshell is no longer needed and the assembly is already complete.

An Explanation of the numberkey you can find on page 96. Should other cables be needed for the application, they can be chosen instead for an individual solution. Even the form of the overmould can be adapted to the customer's needs. This way e.g. angular plugs or overmoulds with integrated EMC cages can be realized.

Material cable	PVC grey with protective ground
Temperature range fixed installation:	Occasionally moved: +23°F to +158°F -40°F to +176°F
Scope of delivery	Plug/socket on the cable
IP Code	IP44/(IP65 on request)



* Siehe Seite 96 - See page 96

Produktnummer * Product number *	
2. Ende offen 2. end open	Stecker - Stecker Plug - Plug
TTU11G10-P4/16T/P1	TTU11G10-P4-G10-P4/16T/P1
TTU11G10-P4/16T/P3	TTU11G10-P4-G10-P4/16T/P3
TTU11G10-P4/16T/P5	TTU11G10-P4-G10-P4/16T/P5
TTU11G10-P4/16T/P10	TTU11G10-P4-G10-P4/16T/P10
TTU11G10-S4/16T/P1	TTU11G10-S4-G10-S4/16T/P1
TTU11G10-S4/16T/P3	TTU11G10-S4-G10-S4/16T/P3
TTU11G10-S4/16T/P5	TTU11G10-S4-G10-S4/16T/P5
TTU11G10-S4/16T/P10	TTU11G10-S4-G10-S4/16T/P10
TTU11G20-P4/16T/P1	
TTU11G20-P4/16T/P3	
TTU11G20-P4/16T/P5	
TTU11G20-P4/16T/P10	
TTU11G20-S4/16T/P1	
TTU11G20-S4/16T/P3	
TTU11G20-S4/16T/P5	
TTU11G20-S4/16T/P10	
TTU17G10-P9/16T/P1	TTU17G10-P9-G10-P9/16T/P1
TTU17G10-P9/16T/P3	TTU17G10-P9-G10-P9/16T/P3
TTU17G10-P9/16T/P5	TTU17G10-P9-G10-P9/16T/P5
TTU17G10-P9/16T/P10	TTU17G10-P9-G10-P9/16T/P10
TTU17G10-S9/16T/P1	TTU17G10-S9-G10-S9/16T/P1
TTU17G10-S9/16T/P3	TTU17G10-S9-G10-S9/16T/P3
TTU17G10-S9/16T/P5	TTU17G10-S9-G10-S9/16T/P5
TTU17G10-S9/16T/P10	TTU17G10-S9-G10-S9/16T/P10
TTU17G20-P9/16T/P1	
TTU17G20-P9/16T/P3	
TTU17G20-P9/16T/P5	
TTU17G20-P9/16T/P10	
TTU17G20-S9/16T/P1	
TTU17G20-S9/16T/P3	
TTU17G20-S9/16T/P5	
TTU17G20-S9/16T/P10	
TTU17G10-P14/16T/P1	TTU17G10-P14-G10-P14/16T/P1
TTU17G10-P14/16T/P3	TTU17G10-P14-G10-P14/16T/P3
TTU17G10-P14/16T/P5	TTU17G10-P14-G10-P14/16T/P5
TTU17G10-P14/16T/P10	TTU17G10-P14-G10-P14/16T/P10
TTU17G10-S14/16T/P1	TTU17G10-S14-G10-S14/16T/P1
TTU17G10-S14/16T/P3	TTU17G10-S14-G10-S14/16T/P3
TTU17G10-S14/16T/P5	TTU17G10-S14-G10-S14/16T/P5
TTU17G10-S14/16T/P10	TTU17G10-S14-G10-S14/16T/P10



Kabelsteckdose - Kabelsteckdose Cable fit receptacle - Cable fit receptacle	Material Material	Gehäusegröße Housing size	Winkel Angle	Bauform Design	Kontaktart Type of contact	Polzahl Pol number	Leiterquerschnitt Conductor cross	Beschichtung Coating	Kabelmaterial Cable material	Kabellänge [m] Cable length [m]	Kabellänge [inch] Cable length [inch]					
	Kunststoff Plastic	11	gerade Straight	Stecker plug	Stift Pin	4	1,5 mm ² / AWG 16	Zinn Tin	PVC	1 m	39,37 inch					
										3 m	118,11 inch					
										5 m	196,85 inch					
					10 m					393,70 inch						
					1 m					39,37 inch						
					3 m					118,11 inch						
				5 m	196,85 inch											
				10 m	393,70 inch											
TTU11G20-P4-G20-P4/16T/P1										Kabelsteckdose Cable outlet	Stift Pin	4			1 m	39,37 inch
													Buchse Socket		3 m	118,11 inch
TTU11G20-P4-G20-P4/16T/P3											Stift Pin				5 m	196,85 inch
													Buchse Socket		10 m	393,70 inch
TTU11G20-P4-G20-P4/16T/P5										Kabelsteckdose Cable outlet	Stift Pin	9				1 m
													Buchse Socket		3 m	118,11 inch
TTU11G20-P4-G20-P4/16T/P10											Stift Pin				5 m	196,85 inch
													Buchse Socket		10 m	393,70 inch
TTU11G20-S4-G20-S4/16T/P1										Stecker Plug	Stift Pin	9				1 m
				Buchse Socket		3 m	118,11 inch									
TTU11G20-S4-G20-S4/16T/P3					Stift Pin		5 m	196,85 inch								
				Buchse Socket			10 m	393,70 inch								
TTU11G20-S4-G20-S4/16T/P5					Kabelsteckdose Cable outlet	Stift Pin	14			1 m	39,37 inch					
				Buchse Socket					3 m	118,11 inch						
TTU11G20-S4-G20-S4/16T/P10						Stift Pin			5 m	196,85 inch						
				Buchse Socket					10 m	393,70 inch						
					Stecker Plug	Stift Pin	14			1 m	39,37 inch					
				Buchse Socket					3 m	118,11 inch						
						Stift Pin			5 m	196,85 inch						
				Buchse Socket					10 m	393,70 inch						
					Kabelsteckdose Cable outlet	Stift Pin	14			1 m	39,37 inch					
				Buchse Socket					3 m	118,11 inch						
						Stift Pin			5 m	196,85 inch						
				Buchse Socket					10 m	393,70 inch						

neu
new

Umspritzte Kabel - mit offener 2. Seite, Stecker-Stecker, Kabel- steckdose-Kabelsteckdose Teil 2

Insert- Molded Cables - With Open 2. Side, Plug - Plug, Cable Fit Recep- tacle - Cable Fit Receptacle Part 2

Produktnummer Product number			Material Material	Gehäusegröße Housing size	Winkel Angle	Bauforn Design		
2. Ende offen 2. end open	Stecker - Stecker Plug - Plug	Kabelsteckdose - Kabelsteckdose Cable fit receptacle - Cable fit recep- tacle						
TTU17G20-P14/16T/P1		TTU17G20-P14-G20-P14/16T/P1	Kunststoff Plastic	17	gerade Straight	Kabelsteckdose Cable outlet		
TTU17G20-P14/16T/P3		TTU17G20-P14-G20-P14/16T/P3						
TTU17G20-P14/16T/P5		TTU17G20-P14-G20-P14/16T/P5						
TTU17G20-P14/16T/P10		TTU17G20-P14-G20-P14/16T/P10						
TTU17G20-S14/16T/P1		TTU17G20-S14-G20-S14/16T/P1						
TTU17G20-S14/16T/P3		TTU17G20-S14-G20-S14/16T/P3						
TTU17G20-S14/16T/P5		TTU17G20-S14-G20-S14/16T/P5						
TTU17G20-S14/16T/P10		TTU17G20-S14-G20-S14/16T/P10						
TTU23G10-P24/16T/P1	TTU23G10-P24-G10-P24/16T/P1			Kunststoff Plastic		23	gerade Straight	Stecker Plug
TTU23G10-P24/16T/P3	TTU23G10-P24-G10-P24/16T/P3							
TTU23G10-P24/16T/P5	TTU23G10-P24-G10-P24/16T/P5							
TTU23G10-P24/16T/P10	TTU23G10-P24-G10-P24/16T/P10							
TTU23G10-S24/16T/P1	TTU23G10-S24-G10-S24/16T/P1							
TTU23G10-S24/16T/P3	TTU23G10-S24-G10-S24/16T/P3							
TTU23G10-S24/16T/P5	TTU23G10-S24-G10-S24/16T/P5							
TTU23G10-S24/16T/P10	TTU23G10-S24-G10-S24/16T/P10							
TTU23G20-P24/16T/P1		TTU23G20-P24-G20-P24/16T/P1						
TTU23G20-P24/16T/P3		TTU23G20-P24-G20-P24/16T/P3						
TTU23G20-P24/16T/P5		TTU23G20-P24-G20-P24/16T/P5						
TTU23G20-P24/16T/P10		TTU23G20-P24-G20-P24/16T/P10						
TTU23G20-S24/16T/P1		TTU23G20-S24-G20-S24/16T/P1						
TTU23G20-S24/16T/P3		TTU23G20-S24-G20-S24/16T/P3						
TTU23G20-S24/16T/P5		TTU23G20-S24-G20-S24/16T/P5						
TTU23G20-S24/16T/P10		TTU23G20-S24-G20-S24/16T/P10						
TTU23G10-P37/16T/P1	TTU23G10-P37-G10-P37/16T/P1		Kunststoff Plastic		23	gerade Straight		Stecker Plug
TTU23G10-P37/16T/P3	TTU23G10-P37-G10-P37/16T/P3							
TTU23G10-P37/16T/P5	TTU23G10-P37-G10-P37/16T/P5							
TTU23G10-P37/16T/P10	TTU23G10-P37-G10-P37/16T/P10							
TTU23G10-S37/16T/P1	TTU23G10-S37-G10-S37/16T/P1							
TTU23G10-S37/16T/P3	TTU23G10-S37-G10-S37/16T/P3							
TTU23G10-S37/16T/P5	TTU23G10-S37-G10-S37/16T/P5							
TTU23G10-S37/16T/P10	TTU23G10-S37-G10-S37/16T/P10							
TTU23G20-P37/16T/P1		TTU23G20-P37-G20-P37/16T/P1						
TTU23G20-P37/16T/P3		TTU23G20-P37-G20-P37/16T/P3						
TTU23G20-P37/16T/P5		TTU23G20-P37-G20-P37/16T/P5						
TTU23G20-P37/16T/P10		TTU23G20-P37-G20-P37/16T/P10						
TTU23G20-S37/16T/P1		TTU23G20-S37-G20-S37/16T/P1						
TTU23G20-S37/16T/P3		TTU23G20-S37-G20-S37/16T/P3						
TTU23G20-S37/16T/P5		TTU23G20-S37-G20-S37/16T/P5						
TTU23G20-S37/16T/P10		TTU23G20-S37-G20-S37/16T/P10						



Praxisbeispiel

- » Projekt mit 5000 Kabeln mit TT1110-P04 Stecker, 2. Seite gerade geschnitten und abgemantelt
- » Endgehäuse mit Zugentlastung TT118SR-33
- » Vollbestückter Stecker mit TT9316P-T2 Kontakten
- » Kabellänge 5 m (vom Kunden bereitgestellt)
- » Bis auf eine Crimpzange WT10-01 sind alle Werkzeuge beim Kunden vorhanden
- » Stundensatz beim Kunden 30,-€

Kontaktart Type of contact	Polzahl Pole number	Leiterquerschnitt Conductor cross	Beschichtung Coating	Kabelmaterial Cable material	Kabellänge [m] Cable length [m]	Kabellänge [inch] Cable length [inch]
Stift Pin	14	1,5 mm ² / AWG 16	Zinn Tin	PVC	1 m	39,37 inch
Buchse Socket					3 m	118,11 inch
Stift Pin					5 m	196,85 inch
Buchse Socket					10 m	393,70 inch
Stift Pin	24				1 m	39,37 inch
Buchse Socket					3 m	118,11 inch
Stift Pin					5 m	196,85 inch
Buchse Socket					10 m	393,70 inch
Stift Pin	37				1 m	39,37 inch
Buchse Socket					3 m	118,11 inch
Stift Pin					5 m	196,85 inch
Buchse Socket					10 m	393,70 inch
Stift Pin	37	1 m	39,37 inch			
Buchse Socket		3 m	118,11 inch			
Stift Pin		5 m	196,85 inch			
Buchse Socket		10 m	393,70 inch			

Montage beim Kunden: Arbeitsschritte
Kabel ablängen
Kabelenden abmanteln
Kontakte crimpen
Kontakte einstecken
Endgehäuse montieren
Kabel binden
Kabel prüfen

Fazit: Eine fertig umspritzte Kabel/Stecker-Einheit spart etwa 25 % der Kosten ein.

Practical Example

- » Project with 5000 cables with TT1110-P04-plug, second end straight cut and with the insulation stripped
- » Backshells with strain relief TT118SR-33
- » Fully assembled plug with TT9316P-T2 contacts
- » Cable length 5 m (made available by the customer)
- » Except for crimper WT10-01 all necessary tools available to the customer
- » Hourly rate at the customer's site 30 €

Assembly by the customer: Individual work stages
Cables cut to length
Cable ends stripped of insulation
Contacts crimped
Contacts inserted
Backshells installed
Cables bound
Cables examined

Result: A completed overmoulded cable-plug unit saves about 25% of the costs.



**Umspritzte Kabel
Verlängerungskabel
Stecker- Kabelsteckdose**

*Insert - Moulded Cables Extension
Cord Plug - Cable Fit Receptacle*

				1. Seite <i>First side</i>			
Produktnummer <i>Product number</i>	Material <i>Material</i>	Gehäusegröße <i>Housing size</i>	Winkel <i>Angle</i>	Bauform <i>Design</i>	Kontaktart <i>Type of contact</i>	Winkel <i>Angle</i>	
TTU11G10-P4-G20-S4/16T/P1	Kunststoff <i>Plastic</i>	11	gerade <i>Straight</i>	Stecker <i>Plug</i>	Stift <i>Pin</i>	gerade <i>Straight</i>	
TTU11G10-P4-G20-S4/16T/P3							
TTU11G10-P4-G20-S4/16T/P5							
TTU11G10-P4-G20-S4/16T/P10							
TTU11G10-S4-G20-P4/16T/P1							
TTU11G10-S4-G20-P4/16T/P3							
TTU11G10-S4-G20-P4/16T/P5							
TTU11G10-S4-G20-P4/16T/P10							
TTU17G10-P9-G20-S9/16T/P1		17			Stift <i>Pin</i>		
TTU17G10-P9-G20-S9/16T/P3							
TTU17G10-P9-G20-S9/16T/P5							
TTU17G10-P9-G20-S9/16T/P10							
TTU17G10-S9-G20-P9/16T/P1							
TTU17G10-S9-G20-P9/16T/P3							
TTU17G10-S9-G20-P9/16T/P5							
TTU17G10-S9-G20-P9/16T/P10							
TTU11G10-P14-G20-S14/16T/P1					17		Stift <i>Pin</i>
TTU17G10-P14-G20-S14/16T/P3							
TTU17G10-P14-G20-S14/16T/P5							
TTU17G10-P14-G20-S14/16T/P10							
TTU17G10-S14-G20-P14/16T/P1							
TTU17G10-S14-G20-P14/16T/P3							
TTU17G10-S14-G20-P14/16T/P5							
TTU17G10-S14-G20-P14/16T/P10							
TTU23G10-P24-G20-S24/16T/P1		23			Stift <i>Pin</i>		
TTU23G10-P24-G20-S24/16T/P3							
TTU23G10-P24-G20-S24/16T/P5							
TTU23G10-P24-G20-S24/16T/P10							
TTU23G10-S24-G20-P24/16T/P1							
TTU23G10-S24-G20-P24/16T/P3							
TTU23G10-S24-G20-P24/16T/P5							
TTU23G10-S24-G20-P24/16T/P10							
TTU23G10-P37-G20-S37/16T/P1					23		Stift <i>Pin</i>
TTU23G10-P37-G20-S37/16T/P3							
TTU23G10-P37-G20-S37/16T/P5							
TTU23G10-P37-G20-S37/16T/P10							
TTU23G10-S37-G20-P37/16T/P1							
TTU23G10-S37-G20-P37/16T/P3							
TTU23G10-S37-G20-P37/16T/P5							
TTU23G10-S37-G20-P37/16T/P10							



2. Seite <i>Second side</i>										
Bauform <i>Design</i>	Kontaktart <i>Type of contact</i>	Polzahl <i>Pole number</i>	Leiterquer- schnitt <i>Conductor cross</i>	Beschichtung <i>Coating</i>	Kabelmaterial <i>Cable material</i>	Kabellänge [m] <i>Cable length</i> [m]	Kabellänge [inch] <i>Cable length</i> [inch]			
Kabelsteckdose <i>Cable fit recep- tacle</i>	Buchse <i>Socket</i>	4	1,5 mm ² / AWG 16	Zinn <i>Tin</i>	PVC	1 m	39,37 inch			
						3 m	118,11 inch			
						5 m	196,85 inch			
						10 m	393,70 inch			
	Stift <i>Pin</i>	4				1 m	39,37 inch			
						3 m	118,11 inch			
						5 m	196,85 inch			
						10 m	393,70 inch			
	Buchse <i>Socket</i>	9				1 m	39,37 inch			
						3 m	118,11 inch			
						5 m	196,85 inch			
						10 m	393,70 inch			
	Stift <i>Pin</i>	9				1 m	39,37 inch			
						3 m	118,11 inch			
						5 m	196,85 inch			
						10 m	393,70 inch			
	Buchse <i>Socket</i>	14				1 m	39,37 inch			
						3 m	118,11 inch			
						5 m	196,85 inch			
						10 m	393,70 inch			
	Stift <i>Pin</i>	14				1 m	39,37 inch			
						3 m	118,11 inch			
						5 m	196,85 inch			
						10 m	393,70 inch			
Buchse <i>Socket</i>	24	1 m	39,37 inch							
		3 m	118,11 inch							
		5 m	196,85 inch							
		10 m	393,70 inch							
Stift <i>Pin</i>	24	1 m	39,37 inch							
		3 m	118,11 inch							
		5 m	196,85 inch							
		10 m	393,70 inch							
Buchse <i>Socket</i>	37	1 m	39,37 inch							
		3 m	118,11 inch							
		5 m	196,85 inch							
		10 m	393,70 inch							
Stift <i>Pin</i>	37	1 m	39,37 inch							
		3 m	118,11 inch							
		5 m	196,85 inch							
		10 m	393,70 inch							



Metall-Rundsteckverbinder

Metal Circular Connectors



Die Toughcon-Steckverbinder mit Metallgehäuse überzeugen mit hoher Robustheit und Langlebigkeit.

The high robustness and longevity of the Toughcon connectors with metal housing speak for themselves.



Allgemeines
General



TT Kunststoffsystem
TT Plastic System



TM Metallsystem
TM Metal System



Zubehör für TT | TM
Accessories for TT | TM



Kontakte
Contacts



Werkzeuge
Tools



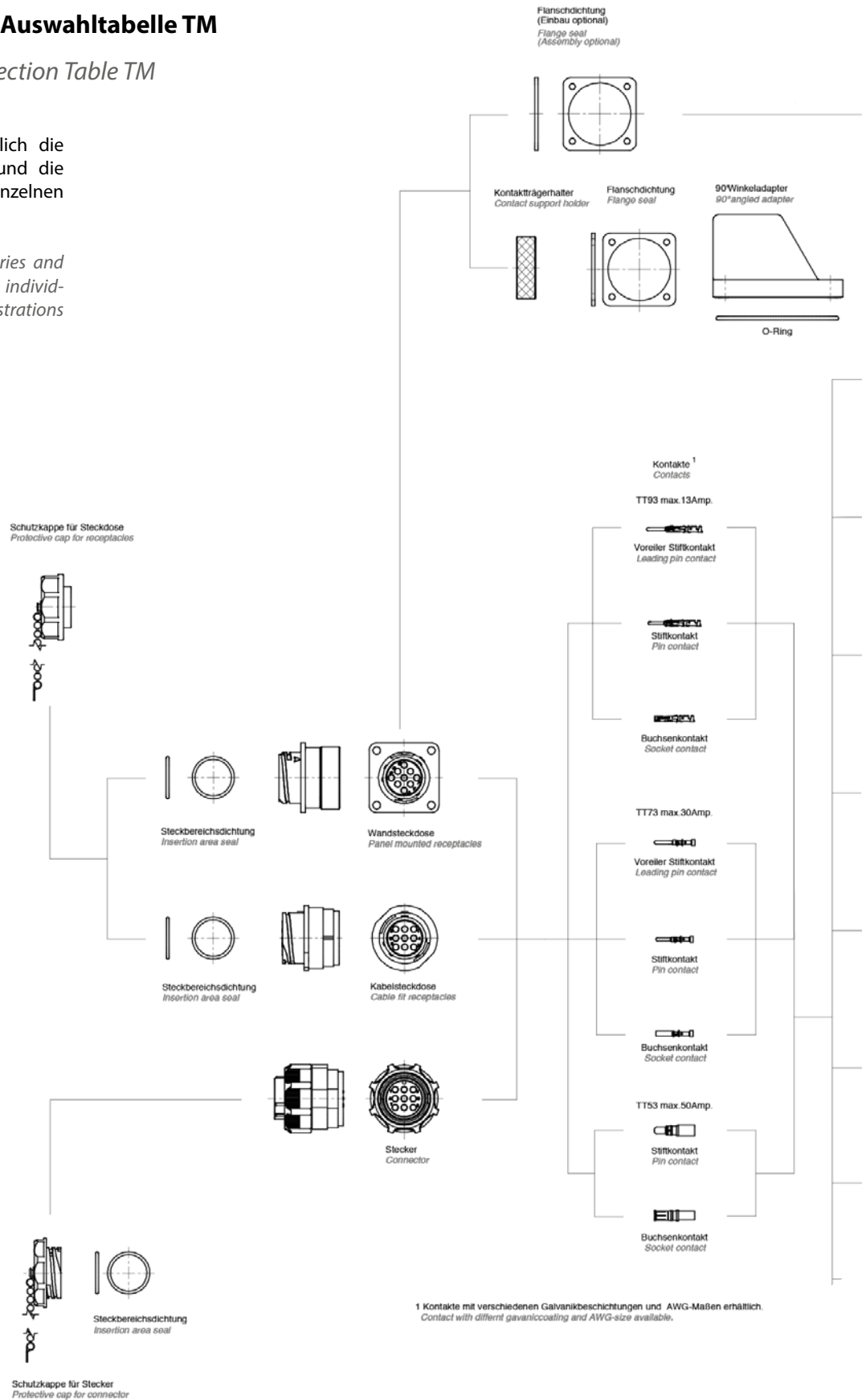
Technische Daten
Technical Data

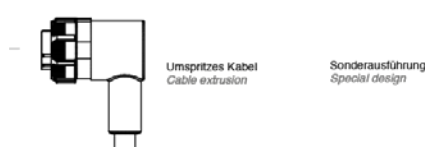
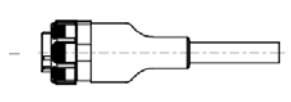
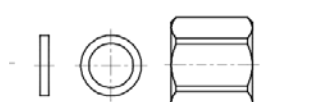
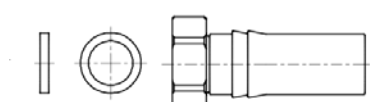
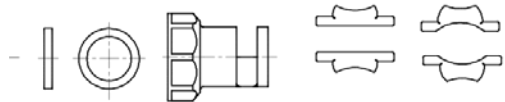
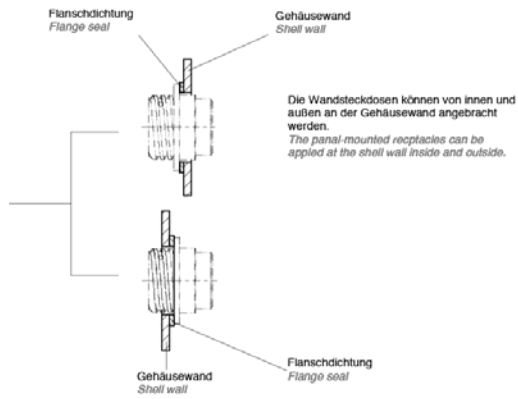
Übersicht Toughcon TM | Auswahltabelle TM

Overview Toughcon TM | Selection Table TM

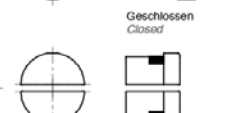
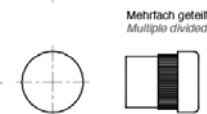
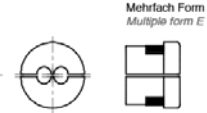
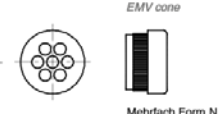
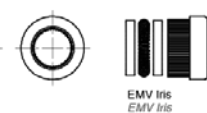
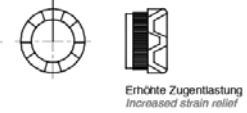
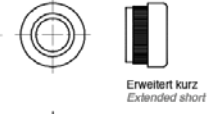
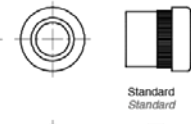
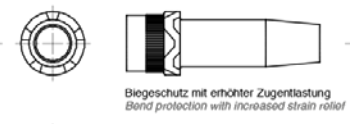
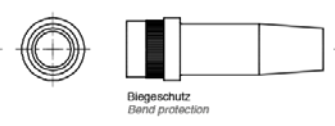
Diese Doppelseite zeigt übersichtlich die Vielfalt der Toughcon TM-Serie und die Kombinationsmöglichkeiten der einzelnen Komponenten.

The diversity of the Toughcon TT series and the combination possibilities of the individual components is shown in the illustrations below.

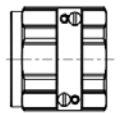
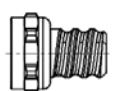
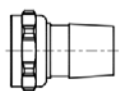
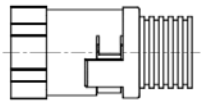




Dichteinsätze
Seal inserts



Druckschrauben
Pressure screws



TM Steckverbinder

Der Stecker besteht aus einem Zink-Druckguss-Gehäuse mit Überwurfmutter und einem Kunststoff-Kontaktträger. Je nach Gehäusegröße sind bis zu zwei verschiedene Aufbauten möglich, die sich in der Polzahl und Anordnung der Kontakte unterscheiden. Der Kontaktträger kann durch Drehen kodiert werden (siehe Seite 16).

Material Zink-Druckguss vernickelt, PPO mit GF
 Temperaturbereich -55°C bis +105°C
 Lieferumfang Stecker, Kontaktträger
 Zubehör Siehe Matrix auf Seite 94
 Schutzart IP65¹ / IP67

TM Plug Connectors

The plug consists of a die-cast zinc housing with a union nut and a plastic contact holder. Up to two different structures - differing in pol number and contact arrangement - are possible, depending on housing size. The contact holder can be coded through rotation (see page 16).

Material Zinc die-casting nickel plated, PPO with GF
 Temperature range -67°F to +221°F
 Scope of delivery Plug, contact holder
 Accessories See matrix on page 94
 IP Code IP65 1/IP67



Bild A | Beispiel TM1110-P04
 Figure A | Example TM1110-P04



Bild B | Beispiel TM1110-S04
 Figure B | Example TM1110-S04



Bild A | Beispiel TM1710-P14
 Figure A | Example TM1710-P14



Bild B | Beispiel TM1710-S14
 Figure B | Example TM1710-S14



Bild A | Beispiel TM2310-P37
 Figure A | Example TM2310-P37



Bild B | Beispiel TM2310-S37
 Figure B | Example TM2310-S37

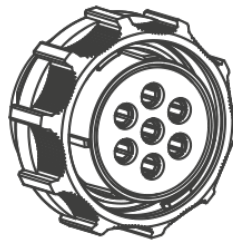
Neben den hier dargestellten Versionen für den Standard TT93 Kontakt, können auch TT73, TT53 oder Sonderkontakt Varianten hergestellt werden. Hierbei kann sich der Kunde individuell die passenden Kontaktanordnungen, auch mit unterschiedlichen Kontakten, zusammenstellen. Nach Prüfung der Machbarkeit und der elektrischen Eigenschaften werden diese spezifischen Kontaktträger dann kostengünstig und schnell für den Kunden hergestellt.

Besides the versions for the standard TT93 contact represented here, TT73, TT53 or special contacts can also be manufactured as variants. The customer can individually configure the appropriate contact arrangements, even with differing contacts.



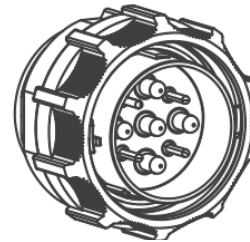
TM2310-D04-B03

4 x Buchsenkontakt TT53
 3 x Buchsenkontakt TT73
 4 x socket contact TT53
 3 x socket contact TT73



TM2310-D07

7 x Buchsenkontakt TT53
 7 x socket contact TT53

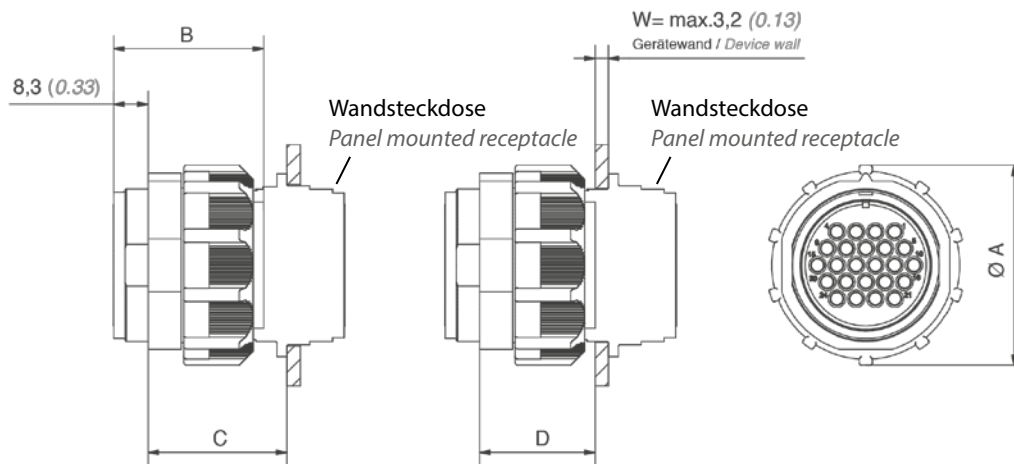


TM2310-C03-A04

5 x Stiftkontakt TT53
 4 x Stiftkontakt TT73
 5 x pin contact TT53
 4 x pin contact TT73

* Je nach Steckdosen - Depending on the socket





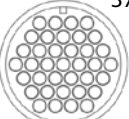
Kontakte müssen getrennt bestellt werden siehe Seite 76 bis 80 | Contacts must be ordered separately see page 76 to 80



Montage vor der Gerätewand
Assembly in front of the device wall

Montage hinter der Gerätewand
Assembly behind the device wall

neu
new

Produktnr. IP65 Product no.	Produktnr. IP67 Product no.	Typ Type	Bild Figure	Größe Size	Aufbau Structure	Abmessungen [mm] Dimensions [inch]			
						A	B	C	D
TM1110-P04	TM1112-P04	Stift Pin	A	11		28,7 1.13	35,8 1.41	28,9 1.14	26,5 -W 1.04 -W
TM1110-S04		Buchse Socket	B				29,5 1.16	22,5 0.89	20,1 -W 0.79 -W
TM1710-P09	TM1712-P09	Stift Pin	A	17		38,1 1.50	35,8 1.41	28,9 1.14	26,5 -W 1.04 -W
TM1710-S09		Buchse Socket	B				29,5 1.16	22,5 0.89	20,1 -W 0.79 -W
TM1710-P14	TM1712-P14	Stift Pin	A	17		38,1 1.50	35,8 1.41	28,9 1.14	26,5 -W 1.04 -W
TM1710-S14		Buchse Socket	B				29,5 1.16	22,5 0.89	20,1 -W 0.79 -W
TM2310-P24	TM2312-P24	Stift Pin	A	23		48,0 1.89	35,8 1.41	33,3 13.1	30,9 -W 1.22 -W
TM2310-S24		Buchse Socket	B				29,5 1.16	26,9 1.06	24,5 -W 0.96 -W
TM2310-P37	TM2312-P37	Stift Pin	A	23		48,0 1.89	35,8 1.41	33,3 13.1	30,9 -W 1.22 -W
TM2310-S37		Buchse Socket	B				29,5 1.16	26,9 1.06	24,5 -W 0.96 -W

TM Wandsteckdose

Die Wandsteckdose besteht aus einem Zink-Druckguss-Gehäuse mit Vibrationsicherung und einem Kunststoff-Kontaktträger und kann von innen oder außen an der Gerätewand (max. 3,2 mm) befestigt werden. Der Kunststoff-Kontaktträger kann durch Drehen kodiert werden (siehe Seite 16).

Material	Zink Druckguss vernickelt, PPO mit GF
Temperaturbereich	-55°C bis +105°C
Lieferumfang	Wandsteckdose, Kontaktträger und -halter, Steckbereichsdichtung
Zubehör	Siehe Matrix auf Seite 94
Schutzart	IP65 / IP67

TM Panel Mounted Receptacle

The panel mounted receptacle consists of a die-cast zinc housing with anti-vibration protection and a plastic contact carrier and can be attached to the device wall from the inside (up to a max. wall thickness of 3.2 mm). The plastic contact carrier can be coded through rotation (see page 16).

Material	Zinc die casting nickel-plated, PPO with gf
Temperature range	-67°F to +221°F
Scope of delivery	Panel mounted receptacle, contact carriers - holders, connection area seal
Accessories	See matrix on page 94
IP Code	IP65/IP67



Bild A | Beispiel TM1131-P04
Figure A | Example TM1131-P04



Bild B | Beispiel TM1131-S04
Figure B | Example TM1131-S04



Bild A | Beispiel TM1731-P09
Figure A | Example TM1731-P09



Bild B | Beispiel TM1731-S09
Figure B | Example TM1731-S09



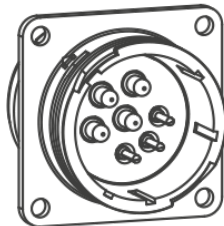
Bild A | Beispiel TM2331-P24
Figure A | Example TM2331-P24



Bild B | Beispiel TM2331-S24
Figure B | Example TM2331-S24

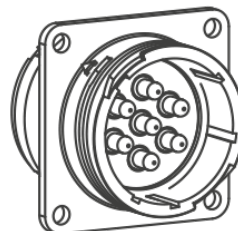
Neben den hier dargestellten Versionen für den Standard TT93 Kontakt, können auch TT73, TT53 oder Sonderkontakt Varianten hergestellt werden. Hierbei kann sich der Kunde individuell die passenden Kontakthanordnungen, auch mit unterschiedlichen Kontakten, zusammenstellen. Nach Prüfung der Machbarkeit und der elektrischen Eigenschaften werden diese spezifischen Kontaktträger dann kostengünstig und schnell für den Kunden hergestellt.

Besides the versions for the standard TT93 contact represented here, TT73, TT53 or special contacts can also be manufactured as variants. The customer can individually configure the appropriate contact arrangements, even with differing contacts.



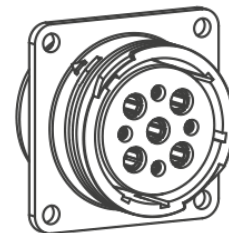
TM2331-C04-A03

4 x Stiftkontakt TT53
3 x Stiftkontakt TT73
4 x pin contact TT53
3 x pin contact TT73



TM2331-C07

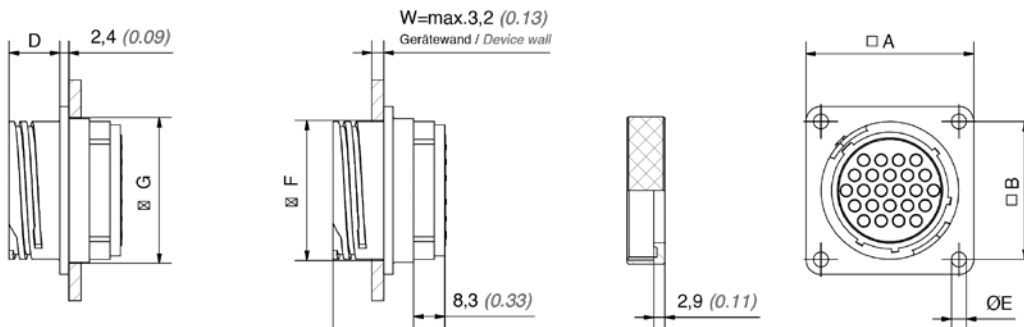
7 x Stiftkontakt TT53
7 x pin contact TT53



TM2331-D05-B04

5 x Buchsenkontakt TT53
4 x Buchsenkontakt TT73
5 x socket contact TT53
4 x socket contact TT73

Kontakte müssen getrennt bestellt werden siehe Seite 76 bis 80 | Contacts must be ordered separately see page 76 to 80



Montage vor der Gerätewand
 Assembly in front of the device wall

Kontaktträgerhalter
 Contact carrier holder

Montage hinter der Gerätewand
 Assembly behind the device wall

neu
 new

Produktnr. Product no. IP65	Produktnr. Product no. IP67	Typ Type	Bild Figure	Größe Size	Aufbau Structure	Kodierung Coding	Abmessungen [mm] Dimensions [inch]						
							A	B	C	D	E	F	G
TM1131-P04		Stift Pin	A	11	4	2	28,7 1.13	21,4 0.84	35,8 1.41	11,3 0.45	3,3 0.13	18,3 0.72	20,7 0.82
TM1131-S04	TM1132-S04	Buchse Socket	B						29,5 1.16				
TM1731-P09		Stift Pin	A	17	9	3	36,6 1.44	28,7 1.13	35,8 1.41	11,3 0.45	3,8 0.15	27,4 1.08	32,3 1.27
TM1731-S09	TM1732-S09	Buchse Socket	B						29,5 1.16				
TM1731-P14		Stift Pin	A	17	14	2	36,6 1.44	28,7 1.13	35,8 1.41	11,3 0.45	3,8 0.15	27,4 1.08	32,3 1.27
TM1731-S14	TM1732-S14	Buchse Socket	B						29,5 1.16				
TM2331-P24		Stift Pin	A	23	24	5	44,5 1.75	36,6 1.44	35,8 1.41	13,5 0.53	3,8 0.15	37,1 1.46	38,6 1.52
TM2331-S24	TM2332-S24	Buchse Socket	B						29,5 1.16				
TM2331-P37		Stift Pin	A	23	37	5	44,5 1.75	36,6 1.44	35,8 1.41	13,5 0.53	3,8 0.15	37,1 1.46	38,6 1.52
TM2331-S37	TM2332-S37	Buchse Socket	B						29,5 1.16				

TM Kabelsteckdose

Die Kabelsteckdose besteht aus einem Zink-Druckguss-Gehäuse mit Vibrationsicherung und einem Kunststoff-Kontaktträger. Je nach Gehäusegröße sind bis zu zwei verschiedene Aufbauten möglich, die sich in der Polzahl und Anordnung der Kontakte unterscheiden. Der Kontaktträger kann durch Drehen kodiert werden (siehe Seite 16).

Material Zink-Druckguss vernickelt, PPO mit GF
 Temperaturbereich -55°C bis +105°C
 Lieferumfang Kabelsteckdose, Kontaktträger und -halter, sowie Steckbereichsdichtung
 Zubehör Siehe Matrix auf Seite 94
 Schutzart IP65 / IP67

TM Cable Fit Receptacle

The cable fit receptacle consists of a die-cast zinc housing with with anti-vibration protection and a plastic contact carrier. Up to two different structures - differing in pol number and contact arrangement - are possible, depending on housing size. The plastic contact carrier can be coded through rotation (see page 16).

Material Zinc die cast nickel-plated, PPO with gf
 Temperature range -67°F to +221°F
 Scope of delivery Cable fit receptacle, contact carriers and holders, as well as connection area seal
 Accessories See matrix on page 94
 IP Code IP65/IP67



Bild A | Beispiel TM1121-P04
Figure A | Example TM1121-P04



Bild B | Beispiel TM1121-S04
Figure B | Example TM1121-S04



Bild A | Beispiel TM1721-P09
Figure A | Example TM1721-P09



Bild B | Beispiel TM1721-S09
Figure B | Example TM1721-S09



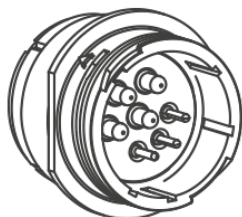
Bild A | Beispiel TM2321-P24
Figure A | Example TM1721-P24



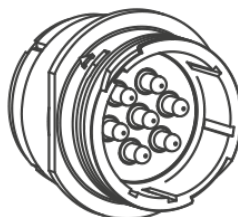
Bild B | Beispiel TM2321-S24
Figure B | Example TM2321-S24

Neben den hier dargestellten Versionen für den Standard TT93 Kontakt können auch TT73, TT53 oder Sonderkontakt Varianten hergestellt werden. Hierbei kann sich der Kunde individuell die passenden Kontakthanordnungen, auch mit unterschiedlichen Kontakten, zusammenstellen. Nach Prüfung der Machbarkeit und der elektrischen Eigenschaften werden diese spezifischen Kontaktträger dann kostengünstig und schnell für den Kunden hergestellt.

Besides the versions for the standard TT93 contact represented here, TT73, TT53 or special contacts can also be manufactured as variants. The customer can individually configure the appropriate contact arrangements, even with differing contacts.



TM2331-C04-A03
4 x Stiftkontakt TT53
3 x Stiftkontakt TT73
4 x pin contact TT53
3 x pin contact TT73

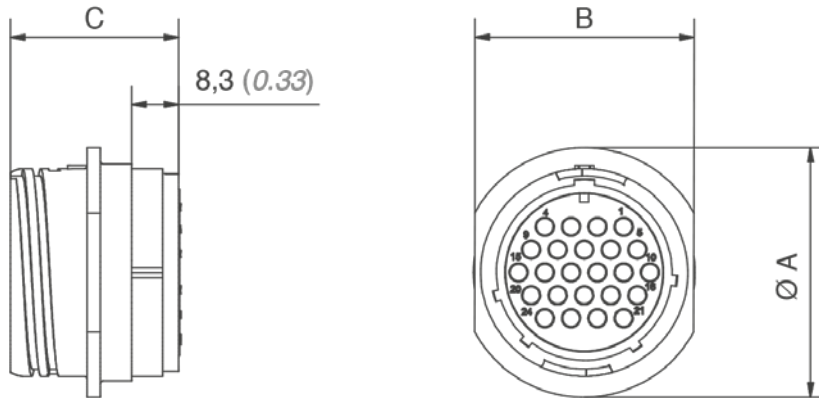


TM2321-C07
7 x Stiftkontakt TT53
7 x pin contact TT53








TM2321-D05-B04
5 x Buchsenkontakt TT53
4 x Buchsenkontakt TT73
5 x socket contact TT53
4 x socket contact TT73

Kontakte müssen getrennt bestellt werden siehe Seite 76 bis 80 | Contacts must be ordered separately see page 76 to 80



neu
new

Produktnr. IP65 <i>Product no.</i>	Produktnr. IP67 <i>Product no.</i>	Typ <i>Type</i>	Bild <i>Figure</i>	Größe <i>Size</i>	Aufbau <i>Structure</i>	Kodierung <i>Coding</i>	Abmessungen [mm] <i>Dimensions [inch]</i>		
							A	B	C
TM1121-P04		Stift <i>Pin</i>	A	11		2	23,6 0.93	20,8 0.82	35,8 1.41
TM1121-S04	TM1122-S04	Buchse <i>Socket</i>	B						29,5 1.16
TM1721-P09		Stift <i>Pin</i>	A	17		3	34,0 1.34	30,5 1.20	35,8 1.41
TM1721-S09	TM1722-S09	Buchse <i>Socket</i>	B						29,5 1.16
TM1721-P14		Stift <i>Pin</i>	A	17		2	34,0 1.34	30,5 1.20	35,8 1.41
TM1721-S14	TM1722-S14	Buchse <i>Socket</i>	B						29,5 1.16
TM2321-P24		Stift <i>Pin</i>	A	23		5	43,9 1.73	38,6 1.52	35,8 1.41
TM2321-S24	TM2322-S24	Buchse <i>Socket</i>	B						29,5 1.16
TM2321-P37		Stift <i>Pin</i>	A	23		5	43,9 1.73	38,6 1.52	35,8 1.41
TM2321-S37	TM2322-S37	Buchse <i>Socket</i>	B						29,5 1.16

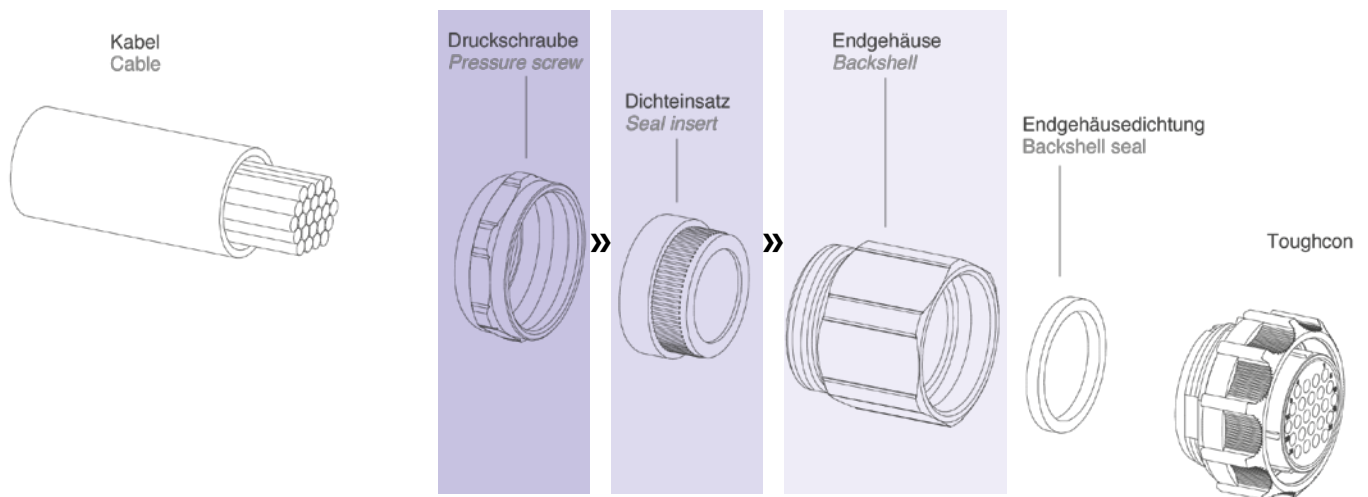
TM Endgehäuse Kabelverschraubung

Neben der sicheren Verbindung von elektrischen Leitern im Steckverbinder ist auch die Zuführung der Kabel von entscheidender Bedeutung für die Qualität des Gesamtsystems. In der Praxis ergibt sich eine Vielzahl von Anforderungen an diese Schnittstelle. Durch das Toughcon Endgehäuse mit integrierter Kabelverschraubung können diese Anforderungen schnell und flexibel erfüllt werden.

Die Vorteile gegenüber der Verwendung eines Endgehäuses mit Adapter plus separater Kabelverschraubung liegen auf der Hand:

- schnellere und sichere Montage
- Wegfall einer Dichtstelle
- geringere Anzahl von Bauteilen
- individuelle Lösungen mit Standardbauteilen
- weniger Bauraum

Die Kabelverschraubung basiert auf dem bekannten Systembaukasten UNI Dicht (www.pflitsch.de). Mit anwendungsspezifischen Dichteinsätzen und Druckschrauben ergeben sich individuelle Kabeleinführungslösungen.



Die vielen Kombinationsmöglichkeiten zeigt die folgende Seite. Für weitere Einsatzfälle gibt es ebenfalls System-Lösungen, die wir gerne realisieren.

Auf der folgenden Seite sind Funktionsbeispiele aufgeführt. An dieser Stelle ist es aufgrund der enormen Menge an Varianten nicht möglich, alle verfügbaren Dichteinsätze und Druckschrauben einzeln aufzuführen. Bitte wenden Sie sich an uns für ein individuelles Angebot. Ansonsten verweisen wir auf den Pflitsch UNI-Dicht Katalog. Hierbei entspricht die Endnummer unserer Endgehäuse der UNI-Dicht Nummer der Dichteinsätze und Druckschrauben.

Beispiel: Das „Endgehäuse Kabelverschraubung“ TM118UD-152 ist kombinierbar mit allen Dichteinsätzen und Druckschrauben mit der Nummer 152.

Weitere technische Daten ab Seite 46 (Metall)
Further technical data starting from page 46 (metal)

TM Backshell Cable Gland

In addition to the safe connection of electrical conductors in the connector, the cable feed is of crucial importance for the quality of the overall system. In practice, there is a multitude of requirements which this interface must meet. Using the Toughcon backshell with an integrated cable gland, these requirements can be fulfilled quickly and flexibly.

The advantages over the use of an backshell with an adapter and a separate cable gland are obvious:

- faster and more secure assembly
- omission of a sealing point
- lower number of parts
- individual solutions with standard parts
- less installation space

The cable gland is based on the well-known modular system UNI® Dicht (www.pflitsch.de). Using application-specific seal inserts and pressure screws results in individual cable insertion solutions.

The following page shows the large amount of combination possibilities. There are also system solutions for further applications, which we will gladly realize.

Function examples are specified on the following page. Because of the multitude of possibilities, it is not possible to list all seal inserts and pressure screws here individually. Further information can be obtained from the UNI® Dicht catalog at www.pflitsch.de or directly from us. The end number of our backshells corresponds to the UNI Dicht number of the seal insert and pressure screws.

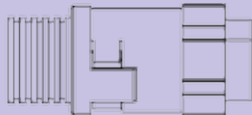
Example: "The backshell cable gland" TT118UD-152 can be combined with all seal insert and pressure screws with the number 152 in the Pflitsch product number.

Druckschraube
Pressure screw

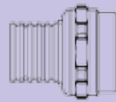
Standard
Standard



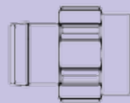
Wellrohr
Corrugated tube



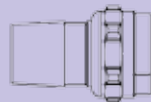
UNI Wellrohr
UNI corrugated tube



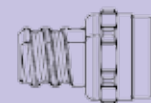
Glatte Schläuche
Smooth tubes



Glatte dünne Schläuche
Smooth thin tubes



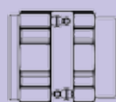
UL Schlauch
UL tube



UNI Flex
UNI flex



Klemme
Clamp



Dichteinsatz
Seal insert



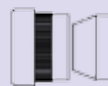
Standard
Standard



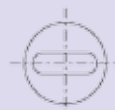
Erhöhte Zugentlastung
Increased strain relief



EMV Iris
EMC Iris



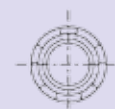
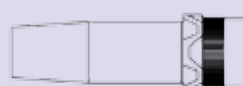
EMV Konus
EMC Cone



Flachkabel
Ribbon cable



Biegeschutz
Bend protection



Biegeschutz mit erhöhter Zugentlastung
Bend protection with increased strain relief



Mehrfach
Several



Mehrfach geteilt
Several divisions

Endgehäuse
Backshell



Toughcon
Endgehäuse
Kabelver-
schraubung
Toughcon
backshell
cable gland



TM Endgehäuse Kabelverschraubung

Für die individuelle Kabelintegration wird eine Kombination aus Endgehäuse Kabelverschraubung, Dichteinsatz und Druckschraube benötigt. Für jeden Stecker/Steckdose gibt es bis zu zwei „Endgehäuse Kabelverschraubungen“, wie in der unteren Tabelle dargestellt. Die UNI Dicht Nummer verweist auf die Größe der Standard Uni-Dicht Bauteile, die verwendet werden können. Durch die Vielzahl der Möglichkeiten ist es hier nicht möglich, alle Dichteinsätze und Druckschrauben im Einzelnen aufzuführen. Wir verweisen auf den UNI-Dicht Katalog von www.pflitsch.de, oder fragen Sie uns.

Material	Messing
Temperaturbereich	-55°C bis +105°C
Lieferumfang	Endgehäuse mit Kabelverschraubung und Endgehäusedichtung
Zubehör	verschiedene Druckschrauben und Dichteinsätze
Schutzart	IP 67

TM Backshell Cable Gland

A combination of backshells cable gland, seal insert and pressure screw is needed for individual cable integration. For each plug / socket there are up to two "backshell cable glands" as depicted in the lower table. The UNI Dicht number refers to the size of the standard UNI Dicht parts which can be used. Because of the multitude of possibilities, it is not possible to list all seal inserts and pressure screws individually here. Further information can be obtained from the UNI® Dicht catalog at www.pflitsch.de or directly from us.

Material	Brass
Temperature range	-67°F to +221°F
Scope of delivery	Backshell with cable gland and backshell seal
Accessories	Various pressure screws and seal inserts
IP Code	IP 67



Bild A | Figure A
Standard | Standard

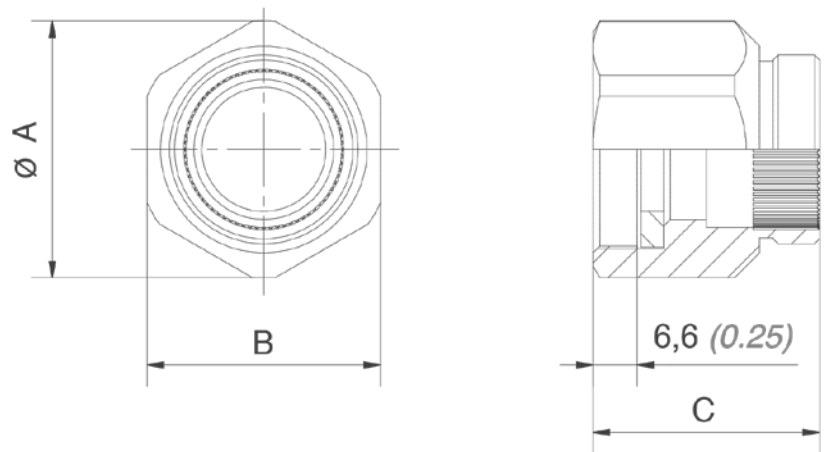


Bild A | Figure A

Produktnr. Product no.	Größe Size	Bild Figure	Abmessungen [mm] / Dimensions [inch]				
			A	B	C	UNI Dicht	Ø Kabel Ø Cable
TM118UD-152*	11	A	24,4 0.96	22 0.87	34 1.34	152	4,0-13,0 0.157-0.512
TM178UD-152*	17	A	38,5 1.52	35 1.38	34 1.34	152	4,0-13,0 0.157-0.512
TM178UD-154*	17	A	38,5 1.52	35 1.38	34 1.34	154	7,0-20,5 0.276-0.807
TM238UD-153*	23	A	43,5 1.71	40 1.57	34 1.34	153	4,0-15,5 0.157-0.61
TM238UD-155*	23	A	43,5 1.71	40 1.57	40 1.57	155	11,5-28,0 0.453-1.102

*Vorzugstyp - Preferential type

Beispiel | Example

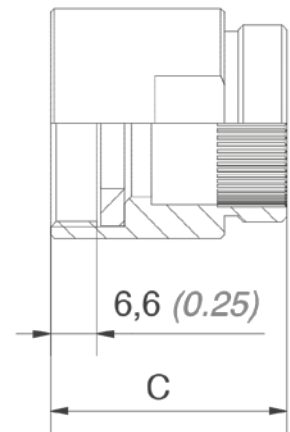
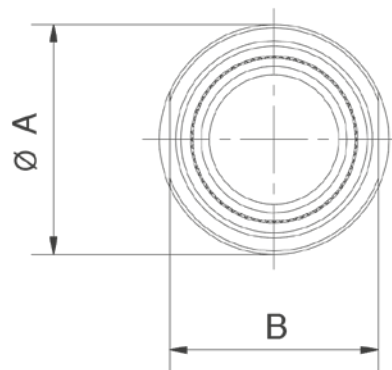
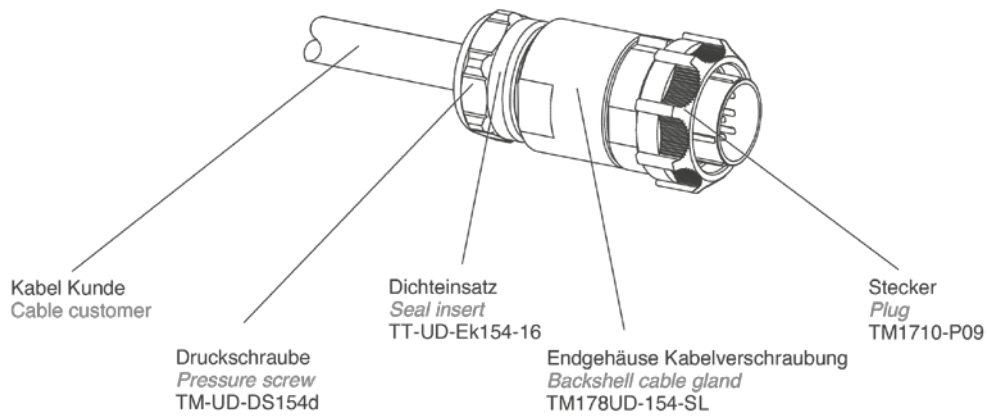


Bild B | Figure B
SL Version | SL version

Bild B | Figure B

Produktnr. Product no.	Größe Size	Bild Figure	Abmessungen [mm] / Dimensions [inch]				
			A	B	C	UNI Dicht	Ø Kabel Ø Cable
TM118UD-152-SL	11	B	22 0.87	20 0.79	34 1.34	152	4,0-13,0 0.157-0.512
TM178UD-152-SL	17	B	33 1.30	22 0.87	34 1.34	152	4,0-13,0 0.157-0.512
TM178UD-154-SL	17	B	33 1.30	30 1.18	34 1.34	154	7,0-20,5 0.276-0.807
TM238UD-153-SL	23	B	40 1.57	24 0.94	34 1.34	153	4,0-13,0 0.157-0.512
TM238UD-155-SL	23	B	40 1.57	38 1.50	40 1.57	155	11,5-28,0 0.453-1.102

neu
new

Komplett-Sets mit Metallgehäusen

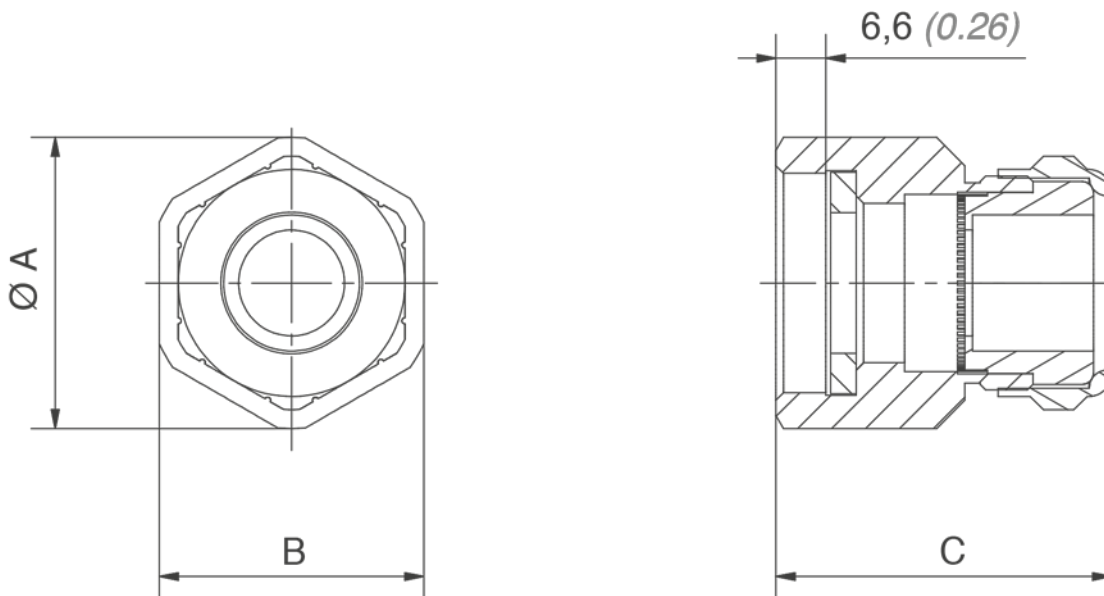
Das Komplett-Set umfasst das Endgehäuse den Dichteinsatz und die Druckschraube. Es ist nicht notwendig, die einzelnen Komponenten zu bestellen. Damit können Standardanwendungen schnell und einfach aufgebaut werden. Bei speziellen Anforderungen können die Einzelkomponenten auch individuell zusammengestellt werden (siehe Seite 58/59).

Material	Messing (Dichteinsatz TPE)
Temperaturbereich	-55°C bis +105°C
Lieferumfang	Endgehäuse Kabelverschraubung, Dichteinsatz Standard kurz, Druckschraube Standard, Endgehäusedichtung
Schutzart	IP 67

Complete Sets With Metal Housings

The complete set is comprised of the backshell, the seal insert and the pressure screw. It is not necessarily to order the components individually. This allows standard applications to be assembled quickly and easily. Special requirements can be fulfilled with individually arranged single components (see page 58/59).

Material	Brass (Seal insert TPE)
Temperature range	-67°F to +221°F
Scope of delivery	Backshell cable gland with seal, seal insert standard short, pressure screw standard, backshell seal
IP Code	IP 67



Produktnr. Product no.	Größe Size	Ø Kabel Ø Cable	Abmessungen [mm] / Dimensions [inch]		
			Ø A	B	C
TM118UD-SD7	11	4,0 - 6,5 / 0.16 - 0.26	24,4 / 0.96	22 / 0.87	43 / 1.69
TM118UD-SD8	11	5,0 - 8,0 / 0.20 - 0.31	24,4 / 0.96	22 / 0.87	43 / 1.69
TM118UD-SD9	11	6,5 - 9,5 / 0.26 - 0.37	24,4 / 0.96	22 / 0.87	43 / 1.69
TM118UD-SD11	11	7,0 - 10,5 / 0.28 - 0.41	24,4 / 0.96	22 / 0.87	43 / 1.69
TM118UD-SD13	11	9,0 - 13,0 / 0.35 - 0.51	24,4 / 0.96	22 / 0.87	43 / 1.69
TM178UD-SD7	17	4,0 - 6,5 / 0.16 - 0.26	38,5 / 1.52	35 / 1.38	43 / 1.69
TM178UD-SD8	17	5,0 - 8,0 / 0.20 - 0.31	38,5 / 1.52	35 / 1.38	43 / 1.69
TM178UD-SD9	17	6,5 - 9,5 / 0.26 - 0.37	38,5 / 1.52	35 / 1.38	43 / 1.69
TM178UD-SD11	17	7,0 - 10,5 / 0.28 - 0.41	38,5 / 1.52	35 / 1.38	43 / 1.69
TM178UD-SD13	17	9,0 - 13,0 / 0.35 - 0.51	38,5 / 1.52	35 / 1.38	43 / 1.69
TM178UD-SD16	17	11,5 - 15,5 / 0.45 - 0.61	38,5 / 1.52	35 / 1.38	44,5 / 1.75
TM178UD-SD18	17	14,0 - 18,0 / 0.55 - 0.71	38,5 / 1.52	35 / 1.38	44,5 / 1.75
TM178UD-SD20	17	17,0 - 20,5 / 0.67 - 0.81	38,5 / 1.52	35 / 1.38	44,5 / 1.75
TM238UD-SD7	23	4,0 - 6,5 / 0.16 - 0.26	43,5 / 1.71	40 / 1.57	43 / 1.69
TM238UD-SD8	23	5,0 - 8,0 / 0.20 - 0.31	43,5 / 1.71	40 / 1.57	43 / 1.69
TM238UD-SD9	23	6,5 - 9,5 / 0.26 - 0.37	43,5 / 1.71	40 / 1.57	43 / 1.69
TM238UD-SD11	23	7,0 - 10,5 / 0.28 - 0.41	43,5 / 1.71	40 / 1.57	43 / 1.69
TM238UD-SD13	23	9,0 - 13,0 / 0.35 - 0.51	43,5 / 1.71	40 / 1.57	43 / 1.69
TM238UD-SD16	23	11,5 - 15,5 / 0.45 - 0.61	43,5 / 1.71	40 / 1.57	43 / 1.69
TM238UD-SD18	23	14,0 - 18,0 / 0.55 - 0.71	43,5 / 1.71	40 / 1.57	53 / 2.09
TM238UD-SD20	23	17,0 - 20,5 / 0.67 - 0.81	43,5 / 1.71	40 / 1.57	53 / 2.09
TM238UD-SD25	23	20,0 - 25,0 / 0.79 - 0.98	43,5 / 1.71	40 / 1.57	53 / 2.09
TM238UD-SD28	23	24,0 - 28,0 / 0.95 - 1.10	43,5 / 1.71	40 / 1.57	53 / 2.09

Auch als SL Version lieferbar | Also available as SL-version

TM Endgehäuse Zugentlastung

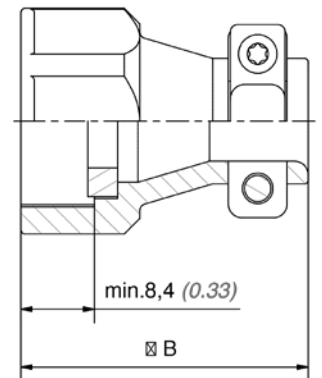
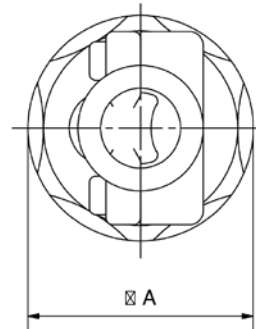
Mit der Zugentlastung lassen sich sowohl Einzeldrahtbündel als auch Kabel verschiedenster Durchmesser sicher verklemmen. Die Zugentlastung lässt sich schnell und einfach auf den entsprechenden Toughcon Stecker bzw. Steckdose aufschrauben.

Material	Zink-Druckguss vernickelt
Temperaturbereich	-55°C bis +105°C
Lieferumfang	Endgehäuse, Zugentlastung mit bis zu 2 drehbaren Klemmkörpern (je nach Größe), Schrauben und Endgehäusedichtung (keine Dichtfunktion)
Schutzart	IP44

TM Backshell Strain Relief

Both single wire bundles and cables of diverse diameters can be securely fastened with the strain relief. It can be quickly and easily screwed onto the Toughcon plug or socket.

Material	Zinc die cast nickel-plated
Temperature range	-67°F to +221°F
Scope of delivery	Backshell, strain relief with up to 2 pivotable clamp bodies (depending on size), screws and backshell seal (no sealing function)
IP Code	IP44



Produktnr. Product no.	Größe Size	Abmessungen [mm] / Dimensions [inch]		
		A	B	Ø Kabel Ø Cable
TM118SR-33	11	25,9 1.02	32,8 1.29	2,8-8,4 0.11-0.33
TM118SR-45	11	25,9 1.02	36,6 1.44	2,8-11,4 0.11-0.45
TM178SR-45	17	36,8 1.45	36,6 1.44	2,8-11,4 0.11-0.45
TM178SR-70	17	36,8 1.45	42,2 1.66	8,6-17,8 0.34-0.70
TM238SR-70	23	43,2 1.70	39,6 1.56	8,6-17,8 0.34-0.70
TM238SR-112	23	43,2 1.70	42,2 1.66	14,5-28,4 0.57-1.12

TM Endgehäuse Schrumpfschlauch

Das Endgehäuse kann leicht auf den entsprechenden Stecker- bzw. Steckdose aufgeschraubt werden und bietet die Möglichkeit, Kabel abdichtet zuzuführen. Die Innenseite des Schrumpfschlauchs ist mit einem speziellen Kleber beschichtet, der beim Erhitzen eine stoffschlüssige Verbindung mit dem Kabel aufbaut. Besonders bei ummantelten Kabeln entsteht eine sichere Abdichtung.

Material Aluminium eloxiert, Polyolefin
 Temperaturbereich -55°C bis +90°C
 Lieferumfang Endgehäuse mit Schrumpfschlauch und Endgehäusedichtung
 Schutzart IP 65

TM Backshell Heat-Shrink Tubing

The backshell can easily be screwed onto the plug or socket and offers the possibility of laying sealed cables. The inside of the heat-shrink tube is coated with a special adhesive, which develops a material-coherent connection with the cable when heated. A secure sealing forms particularly with jacketed cables.

Material Anodized aluminum, polyolefin
 Temperature range -67°F to +194°F
 Scope of delivery Backshell with heat-shrink tubing and backshell seal
 IP Code IP 65

Produktnr. Product no.	Größe Size	Bild Figure	Abmessungen [mm] / Dimensions [inch]			
			A	B	C	Ø Kabel Ø Cable
TM118ES-26*	11	A	26 1.02	24 0.94	72,9 2.87	6,6-15,2 0.26-0.6
TM178ES-40*	17	A	40 1.57	36 1.42	80,9 3.18	10,2-22,4 0.40-0.88
TM238ES-55*	23	A	44 1.73	41 1.61	90,9 3.56	14,0-27,9 0.55-1.10



Bild A | Figure A

Produktnr. Product no.	Größe Size	Bild Figure	Abmessungen [mm] / Dimensions [inch]			
			A	B	C	Ø Kabel Ø Cable
TM118ES-26-SL	11	B	22,8 0.88	-	72,9 2.87	6,6-15,2 0.26-0.6
TM178ES-40-SL	17	B	33,3 1.31	-	80,9 3.18	10,2-22,4 0.40-0.88
TM238ES-55-SL	23	B	41,3 1.63	-	90,9 3.56	14,0-27,9 0.55-1.10



Bild B | Figure B

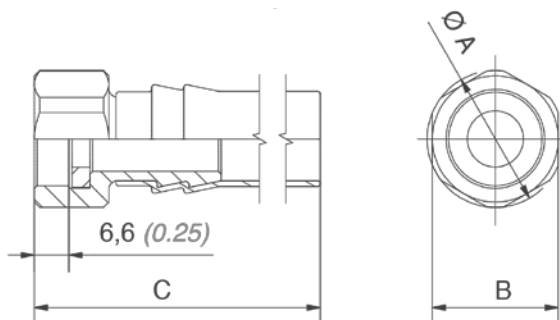


Bild A | Figure A

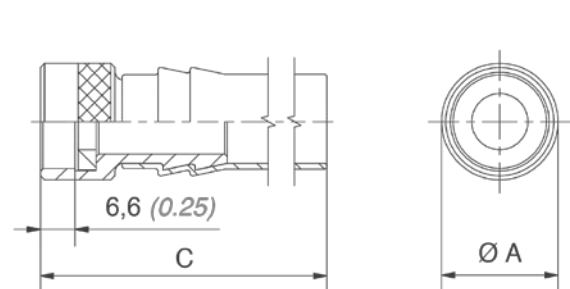


Bild B | Figure B

* Vorzugstyp - Preferential type

TM Endgehäuse Pg-/M-Gewinde

Durch das Endgehäuse mit Pg- bzw. M-Gewinde können weitere Bauteile auf den Toughcon Stecker bzw. Steckdose aufgeschraubt werden, wie z.B. Kabelverschraubungen. Dadurch lassen sich die Einsatzmöglichkeiten der Toughcon Serie flexibel erweitern.

Material Aluminium vernickelt
 Temperaturbereich -55°C bis +105°C
 Lieferumfang Endgehäuse mit PG- oder M-Gewinde und Endgehäusedichtung
 Schutzart Bis IP67

TM Backshell PG/M Thread

Using the backshell, with PG or M threads, many other parts may be connected to the Toughcon plug or socket, such as e.g. cable glands. This way the application possibilities of the Toughcon series can be flexibly extended.

Material Aluminum nickel-plated
 Temperature range -67°F to +221°F
 Scope of delivery Backshell with PG or M threads and Backshell seal
 IP Code Up to IP67



Bild A | Figure A
Standard | Standard

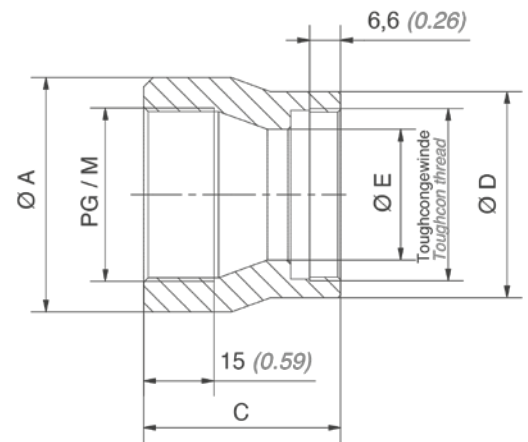
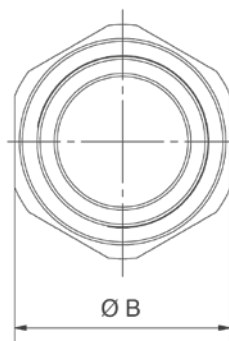


Bild A | Figure A

Produktnr. Product no.	Größe Size	Gewinde Thread	Bild Figure	Abmessungen [mm] Dimensions [inch]				
				A	B	C	D	E
TM118GA-PG9*	11	PG9	A	26 / 1.02	24 / 0.94	34 / 1.34	26 / 1.02	12,3 / 0.48
TM118GA-PG11*	11	PG11	A	26 / 1.02	24 / 0.94	38 / 1.50	26 / 1.02	18,5 / 0.73
TM178GA-PG11*	17	PG11	A	40 / 1.57	36 / 1.42	34 / 1.34	40 / 1.57	17,3 / 0.68
TM178GA-PG13*	17	PG13,5	A	40 / 1.57	36 / 1.42	34 / 1.34	40 / 1.57	18,5 / 0.73
TM238GA-PG16*	23	PG16	A	44 / 1.73	41 / 1.61	42 / 1.65	44 / 1.73	21,1 / 0.83
TM238GA-PG21*	23	PG21	A	44 / 1.73	41 / 1.61	34 / 1.34	44 / 1.73	26,8 / 1.06
TM238GA-PG29*	23	PG29	A	50 / 1.97	46 / 1.81	42 / 1.65	44 / 1.73	27,9 / 1.10
TM118GA-M16*	11	M16 x 1,5	A	26 / 1.02	24 / 0.94	34 / 1.34	26 / 1.02	12,3 / 0.48
TM118GA-M20*	11	M20 x 1,5	A	26 / 1.02	24 / 0.94	42 / 1.65	26 / 1.02	12,3 / 0.48
TM178GA-M20*	17	M20 x 1,5	A	40 / 1.57	36 / 1.42	34 / 1.34	40 / 1.57	18,5 / 0.73
TM238GA-M20*	23	M20 x 1,5	A	44 / 1.73	41 / 1.61	48 / 1.89	44 / 1.73	18,5 / 0.73
TM238GA-M25*	23	M25 x 1,5	A	44 / 1.73	41 / 1.61	38 / 1.50	44 / 1.73	23,5 / 0.93
TM238GA-M32*	23	M32 x 1,5	A	44 / 1.73	41 / 1.61	38 / 1.50	44 / 1.73	27,9 / 1.10
TM238GA-M40*	23	M40 x 1,5	A	50 / 1.97	46 / 1.81	48 / 1.89	44 / 1.73	27,9 / 1.10

*Vorzugstyp - Preferential type

Beispiel | Example

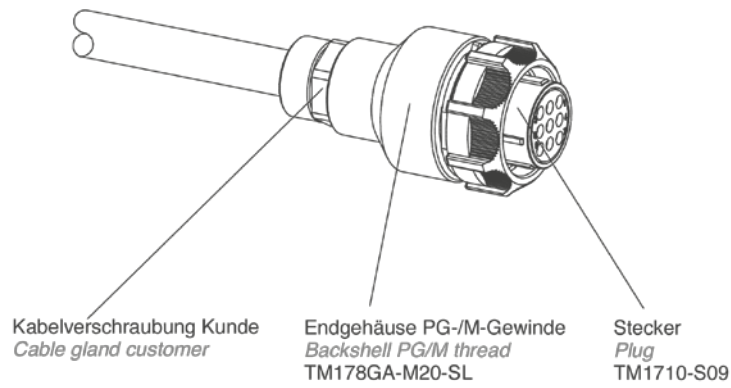


Bild B | Figure B
SL Version | SL version

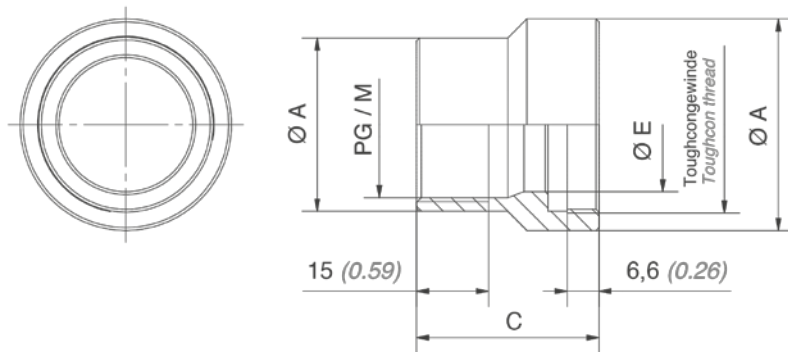


Bild B | Figure B

Produktnr. Product no.	Größe Size	Gewinde Thread	Bild Figure	Abmessungen [mm] Dimensions [inch]				
				A	B	C	D	E
TM118GA-PG9-SL	11	PG9	B	24 / 0.94	-	34 / 1.34	24 / 0.94	12,3 / 0.48
TM118GA-PG11-SL	11	PG11	B	24 / 0.94	-	38 / 1.50	24 / 0.94	18,5 / 0.73
TM178GA-PG11-SL	17	PG11	B	24 / 0.94	-	34 / 1.34	36 / 1.42	17,3 / 0.68
TM178GA-PG13-SL	17	PG13,5	B	28 / 1.11	-	34 / 1.34	36 / 1.42	18,5 / 0.73
TM238GA-PG16-SL	23	PG16	B	30 / 1.18	-	42 / 1.65	44 / 1.73	21,1 / 0.83
TM238GA-PG21-SL	23	PG21	B	34 / 1.34	-	34 / 1.34	44 / 1.73	26,8 / 1.06
TM238GA-PG29-SL	23	PG29	B	44 / 1.73	-	42 / 1.65	44 / 1.73	27,9 / 1.10
TM118GA-M16-SL	11	M16 x 1,5	B	20 / 0,79	-	34 / 1.34	24 / 0.94	12,3 / 0.48
TM118GA-M20-SL	11	M20 x 1,5	B	24 / 0.94	-	42 / 1.65	24 / 0.94	12,3 / 0.48
TM178GA-M20-SL	17	M20 x 1,5	B	24 / 0.94	-	34 / 1.34	36 / 1.42	18,5 / 0.73
TM238GA-M20-SL	23	M20 x 1,5	B	28 / 1.11	-	48 / 1.89	44 / 1.73	18,5 / 0.73
TM238GA-M25-SL	23	M25 x 1,5	B	34 / 1.34	-	38 / 1.50	44 / 1.73	23,5 / 0.93
TM238GA-M32-SL	23	M32 x 1,5	B	36 / 1.42	-	38 / 1.50	44 / 1.73	27,9 / 1.10
TM238GA-M40-SL	23	M40 x 1,5	B	44 / 1.73	-	48 / 1.89	44 / 1.73	27,9 / 1.10

TM Endgehäuse Shureseal-Adapter¹

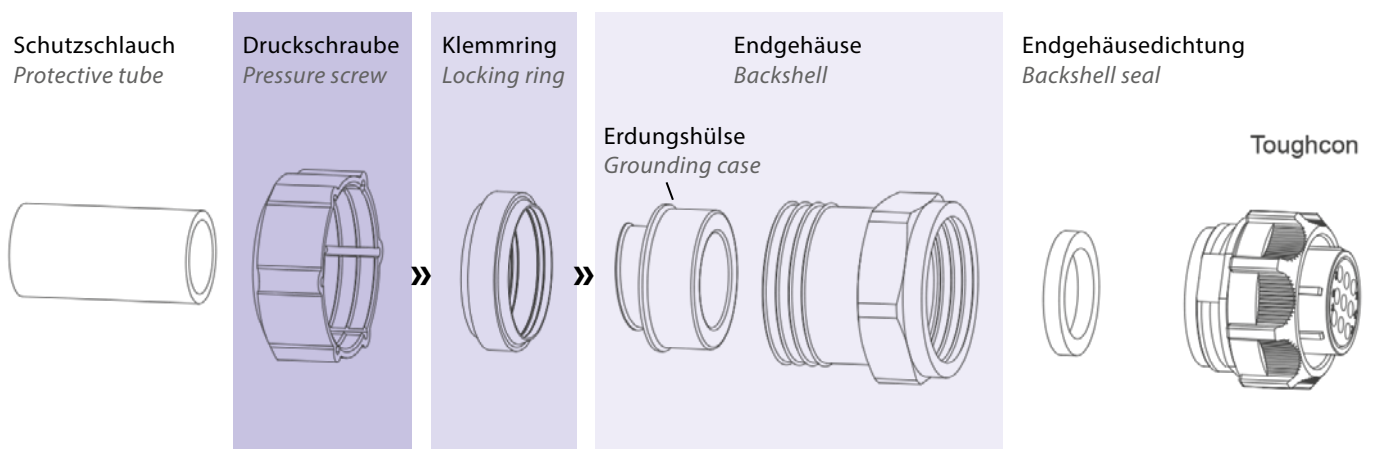
Dieser Adapter bietet eine Anbindung von Schutzschläuchen mit Metallkern, z.B. Shureseal¹, an die Toughcon Serie. Dadurch entsteht eine flexible, sichere und hochbelastbare Verbindung und man erhält eine homogene, in sich geschlossene Einheit.

Material Aluminium eloxiert, Stahl verzinkt, Nylon
Temperaturbereich -55°C bis +90°C
Lieferumfang Endgehäuse mit Endgehäusedichtung, Klemmring, Erdungshülse und Druckschraube
Schutzart IP67

TM Backshell Shureseal Adapter¹

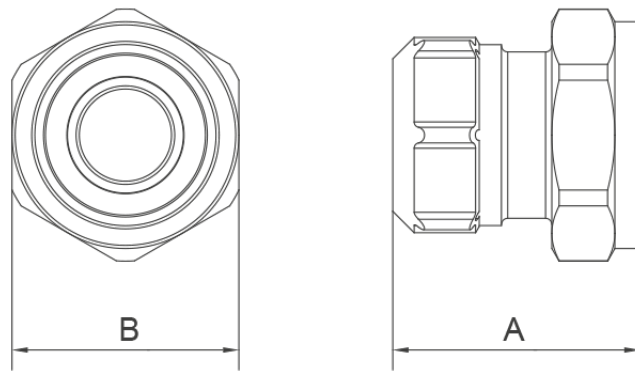
This adapter makes it possible to connect protective tubes with a metal core, e.g. Shureseal¹, to the Toughcon series. The result is a flexible, safe and high-duty connection and a homogeneous, self-contained unit.

Material Anodized aluminum, galvanised steel, nylon
Temperature range -67°F to +194°F
Scope of delivery Backshell with backshell seal, locking ring, grounding case and pressure screw
IP Code IP67



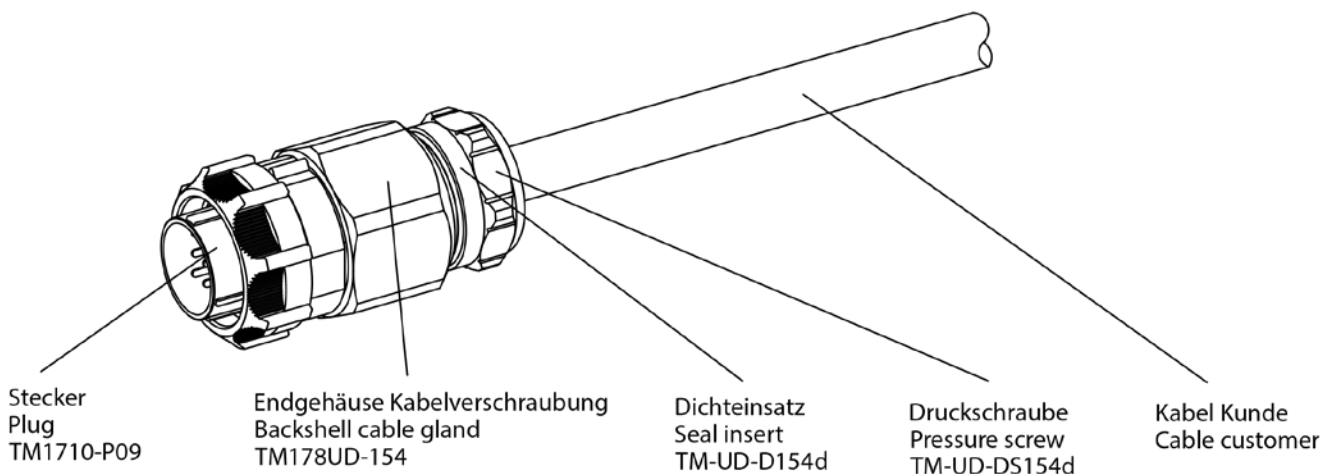
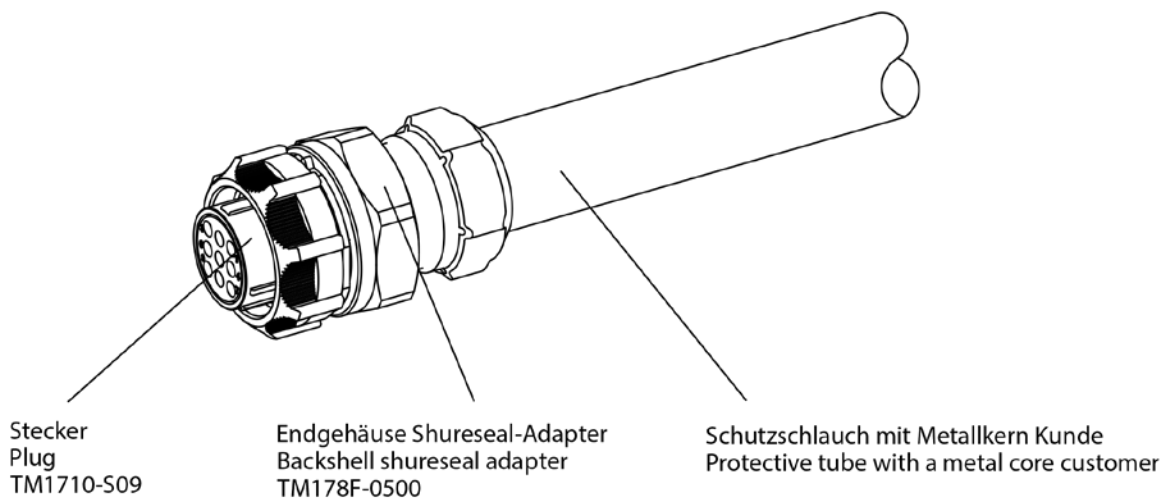
Produktnr. Product no.	Für Schlauchennennweite For tube nominal width	Größe Size	Abmessungen [mm] Dimensions [inch]	
			A	B
TM118F-0375	3/8"	11	38 1.50	30 1.18
TM118F-0500	1/2"	11	40 1.57	30 1.18
TM178F-0375	3/8"	17	38 1.50	36 1.42
TM178F-0500	1/2"	17	40 1.57	36 1.42
TM178F-0750	3/4"	17	45 1.77	36 1.42
TM238F-0500	1/2"	23	40 1.57	41 1.61
TM238F-0750	3/4"	23	45 1.77	41 1.61
TM238F-1000	1"	23	49 1.93	41 1.61

¹ Shureseal ist eingetragenes Warenzeichen der Thomas&Betts Corporation
 Shureseal is a registered trademark of the Thomas&Betts Corporation



Anwendungsbeispiel Shureseal / Endgehäuse Kabelverschraubung

*Application example
Shureseal / Backshell Cable Gland*





Zubehör für TT und TM Systeme

Accessories For the TT and TM systems



Mit dem praxiserprobten Zubehör aus Kontaktträgern, Winkeladaptoren, Schutzkappen, Kodierungen, Dichtungen usw. lässt sich der Toughcon-Verbinder individuell auf die Anwendung abstimmen.

With the field-tested accessories consisting of contact carriers, angle adapters, protective caps, coding, seals etc. the Toughcon connector can be adjusted to each individual application.



90° Winkeladapter

Über diesen Winkeladapter lassen sich Toughcon Wandsteckdosen im 90° -Winkel zur Befestigungsfläche ausrichten. Längere Ausführungen sind auf Anfrage lieferbar. Die Befestigung des Toughcon am Winkeladapter erfolgt mit vier Schrauben.

Kunststoff

Material PA 6-3
 Temperaturbereich -20°C bis +100°C
 Lieferumfang Flanschwinkel mit O-Ring-Dichtung zur Befestigungsfläche, Flanschdichtung, Schrauben
 Schutzart IP65

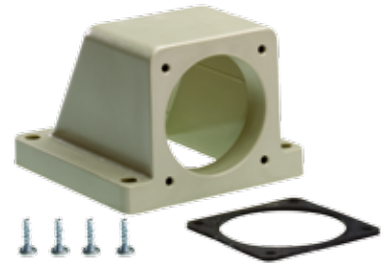
90° Angled Adapter

This angle adapter allows Toughcon panel mounted receptacles to be aligned at a 90° angle to the attachment surface. Longer models are available on request. The attachment of the Toughcon panel mounted receptacles at the angle adapter is carried out using four screws.

Plastic

Material PA 6-3
 Temperature range -4°F to +212°F
 Scope of delivery Flange angle with o-ring seal to attachment surface, flange seal, screws
 IP Code IP65

Produktnr. Product no.	Größe Size	Abmessungen [mm] Dimensions [inch]				
		A	B	C	D	E
TT118-90	11	53 2,09	44 1,73	35 1,38	56 2,20	5,5 0,22
TT178-90	17	68 2,68	55 2,17	43 1,69	68 2,68	5,5 0,22
TT238-90	23	70 2,76	60 2,36	52 2,05	74 2,91	5,5 0,22



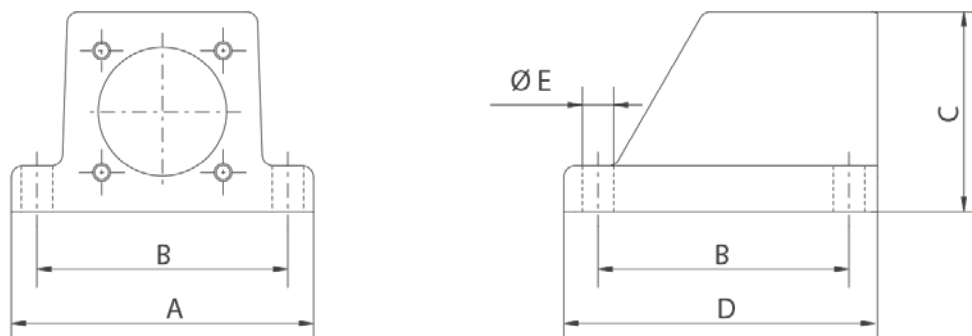
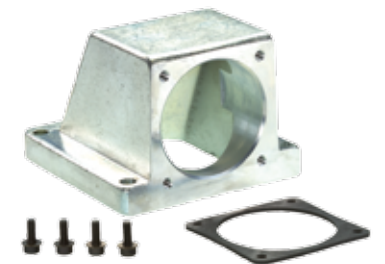
Metall

Material Zink-Druckguss vernickelt
 Temperaturbereich -55°C bis +105°C
 Lieferumfang Flanschwinkel mit O-Ring-Dichtung zur Befestigungsfläche, Flanschdichtung, Schrauben
 Schutzart IP67

Metall

Material Zinc die cast nickel-plated
 Temperature range -67°C to +221°C
 Scope of delivery Flange angle with o-ring seal to attachment surface, flange seal, screws
 IP Code IP67

Produktnr. Product no.	Größe Size	Abmessungen [mm] Dimensions [inch]				
		A	B	C	D	E
TM118-90	11	53 2.09	44 1.73	35 1.38	55 2.15	5,5 0.22
TM178-90	17	63 2.48	54 2.13	42 1.65	64 2.52	5,5 0.22
TM238-90	23	71 2.80	60 2.36	52 2.05	74 2.91	5,5 0.22



Kontaktträgerhalter Metall

Der Kontaktträgerhalter dient bei Steckern und Steckdosen der Toughcon TM Serie zum Halten des Kontaktträgers im Gehäuse. Er gehört zum Lieferumfang bei Wandsteckdosen und Kabelsteckdosen.

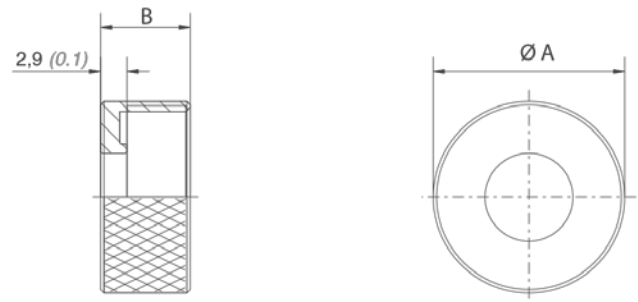
Material Aluminium eloxiert
 Temperaturbereich -55°C bis +90°C
 Lieferumfang Kontaktträgerhalter

Produktnr. Product no.	Größe Size	Abmessungen [mm] Dimensions [inch]	
		A	B
TM118RET	11	21,4 0.84	10 0.39
TM178RET	17	32,5 1.28	10 0.39
TM238RET	23	39 1.54	10 0.39

Contact Carrier Holder – Metal

The contact carrier holder serves to hold the contact carrier in the housing of the plugs and sockets of the Toughcon TM series. It belongs to the scope of delivery of wall and cable fit receptacles.

Material Anodized aluminum
 Temperature range -67°F to +194°F
 Scope of delivery Contact carrier holder



Kodierstift TT9KP16

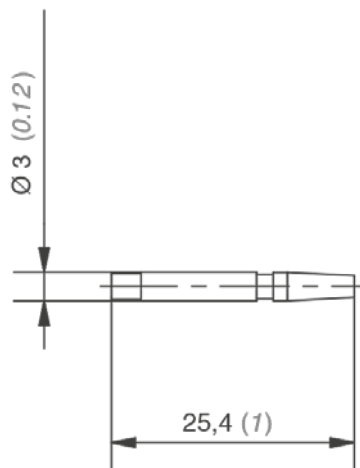
Durch das Einsetzen des Kodierstifts in nicht benutzte Kontaktkammern können zusätzliche Kodierungen realisiert werden. An dieser Stelle kann dann kein Kontakt am Gegenstecker/-steckdose angebracht werden.

Material PPO
 Temperaturbereich -55°C bis +105°C
 Lieferumfang Kodierstift

Coding Pin TT9KP16

Additional coding can be realized through the insertion of the coding pin into unused contact chambers. As a result, no contact can be applied to the counter plug or socket at that position.

Material PPO
 Temperature range -67°F to +221°F
 Scope of supply Coding pin



Schutzkappen

Protective Caps

Speziell für die Anwendungen, bei denen der abgezogene Toughcon Stecker bzw. die offene Steckdose mit Feuchtigkeit oder Staub in Verbindung kommen könnte, ist die Schutzkappe angeraten. Sie kann entweder an der Steckdose verschraubt oder mittels Kabelbinder (nicht im Lieferumfang) am Kabel befestigt werden. Ein Verlieren der Schutzkappe ist damit unmöglich.

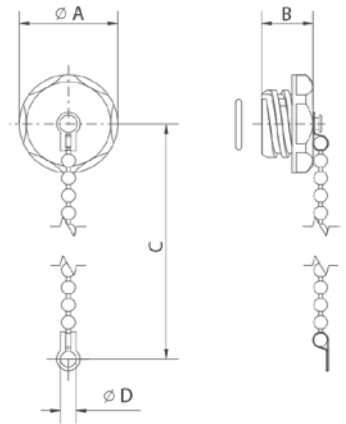
The protective cap is recommended particularly for those applications where the detached Toughcon plug or the open socket comes into contact with humidity or dust. It can either be screwed to the socket or be fastened with cable ties (not included) to the cable. Loss of the protective cap is thereby avoided.

Material PPO und Messing vernickelt
 Temperaturbereich -55°C bis +105°C
 Lieferumfang Schutzkappe mit Kugelkette, Steckbereichsdichtung (nur DCP)
 Schutzart Entsprechend dem Stecker/Steckdose

Material PPO and brass nickel-plated
 Temperature range -67°F to +221°F
 Scope of delivery Protective cap with beaded chain, connection area seal (only DCP)
 IP Code Corresponds to that of the plug / socket

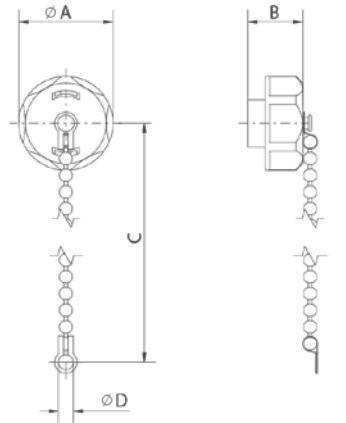
Stecker - Connector

Produktnr. Product no.	Größe Size	Serie Series	Abmessungen [mm] Dimensions [inch]			
			A	B	C	D
TT118DCP	11	TT/TM	25,4 1.00	13,2 0.52	125 4.92	4 0.16
TT178DCP	17	TT/TM	36,4 1.43	13,8 0.55	125 4.92	4 0.16
TT238DCP	23	TT/TM	44,3 1.74	17,3 0.68	125 4.92	4 0.16



Steckdose - Receptacle

Produktnr. Product no.	Größe Size	Serie Series	Abmessungen [mm] Dimensions [inch]			
			A	B	C	D
TT118DCR	11	TT/TM	25,4 1.00	14,8 0.58	125 4.92	4 0.16
TT178DCR	17	TT/TM	34,5 1.36	15,5 0.61	125 4.92	4 0.16
TT238DCR	23	TT/TM	44,1 1.74	15,3 0.60	125 4.92	4 0.16



Dichtungen

Seals

Entweder zum Nachrüsten für die TT-Serie oder als Ersatzteil für die TM-Serie sind verschiedene Dichtungen lieferbar:

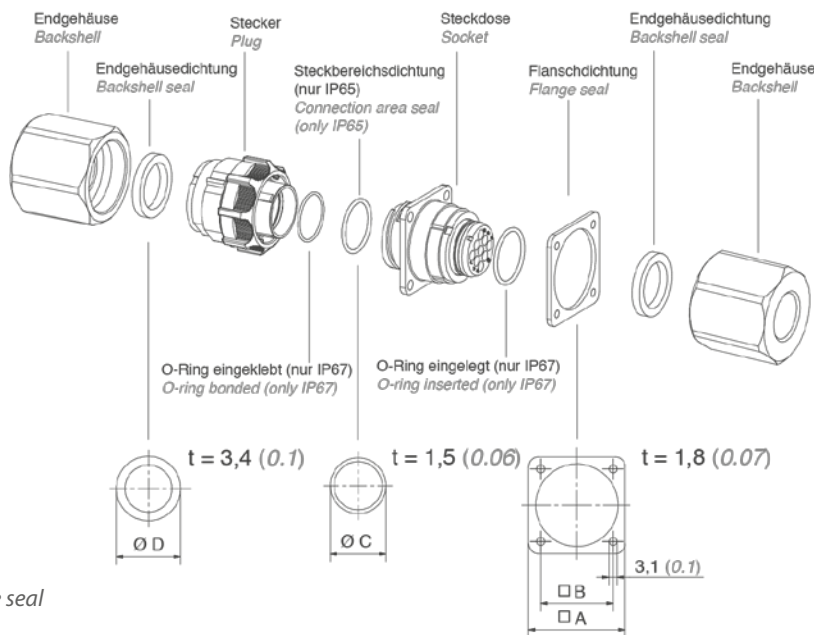
- Steckbereichsdichtungen zum Einlegen in die Vertiefung der Steckdose;
- Endgehäuse-Dichtung werden zwischen Endgehäuse und Stecker bzw. Steckdose mitverschraubt;
- Flansch-Dichtung zum Einlegen zwischen Wandsteckdose (Ø Winkeladapter) und Gerätewand

Either for re-tooling for the TT-series or as spare part for the TM series, there are different seals available:

- Connection area seals for insertion into the recess of the socket;
- Backshell seals to be screwed in between backshells and plugs or sockets;
- Flange seal for insertion between panel mounted receptacle (Ø angle adapter) and device wall

Material NBR, EPDM oder CR/SBR
 Temperaturbereich -20°C bis +105°C
 Lieferumfang Die jeweilige Dichtung

Material NBR, EPDM or CR/SBR
 Temperature range -4°F to +221°F
 Scope of delivery The respective seal



Flanschdichtung - Flange seal

Produktnr. Product no.	Größe Size	Serie Series	Abmessungen [mm] Dimensions [inch]	
			A	B
TM118GSK	11	TT/TM	28,6 1.12	21,4 0.84
TM178GSK	17	TT/TM	38,1 1.50	28,6 1.12
TM238GSK	23	TT/TM	44,5 1.75	36,6 1.44

Endgehäusedichtung - Backshell seal

Produktnr. Product no.	Größe Size	Serie Series	Abmessungen [mm] Dimensions [inch]
			D
TT118ED	11	TT	17,2 0.68
TT178ED	17	TT	25,4 1.00
TT238ED	23	TT	34,1 1.34
TM118ED	11	TM	18,3 0.72
TM178ED	17	TM	29,3 1.15
TM238ED	23	TM	35,6 1.140

Steckbereichsdichtung - Connection area seal

Produktnr. Product no.	Größe Size	Serie Series	Abmessungen [mm] Dimensions [inch]
			C
TT118SR	11	TT/TM	13,0 0.51
TT178SR	17	TT/TM	22,0 0.87
TT238SR	23	TT/TM	31,0 1.22

Zubehör für TT | TM
Accessories for TT | TM



Kontakte

Contacts



Der Toughcon-Steckverbinder lässt sich mit drei unterschiedlichen Kontakten individuell ausstatten.

The Toughcon connectors can be individually equipped with three different contacts.



Allgemeines
General



TT Kunststoffsystem
TT Plastic System



TM Metallsystem
TM Metal System



Zubehör für TT | TM
Accessories for TT | TM



Kontakte
Contacts



Werkzeuge
Tools



Technische Daten
Technical Data

TT93 – Der Standard Crimp Kontakt

Es können aber auch Sonderkontakte nach Kundenwunsch integriert werden. Der präzisionsgestanzte Kontakt aus einer speziellen Kupferlegierung kann in allen Standardgehäusen des Toughcon-Systems eingesetzt werden. Er vereint gute elektrische Eigenschaften mit einem günstigen Preis und ist in verschiedenen Beschichtungen und Verpackungsformen lieferbar. Eine große Bandbreite von Leiterquerschnitten ist verfügbar.

Strombelastbarkeit	13 A bei +20°C an freier Luft
Kontaktwiderstand	< 5 mΩ
Steck-/Ziehkraft	> 4,5 N
Steckzyklen min	500 vergoldet, 100 verzinnt (weitere auf Anfrage)
Material	Messing, rostfreier Stahl (weitere auf Anfrage)

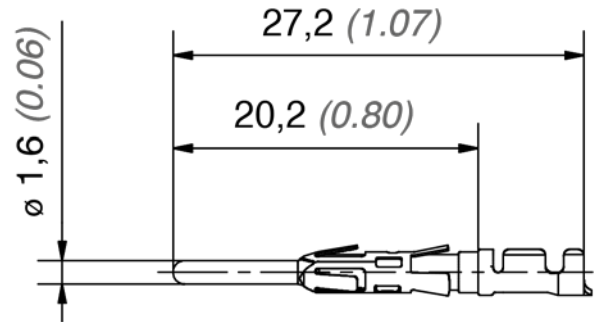


TT93 – The Standard Crimping Contact

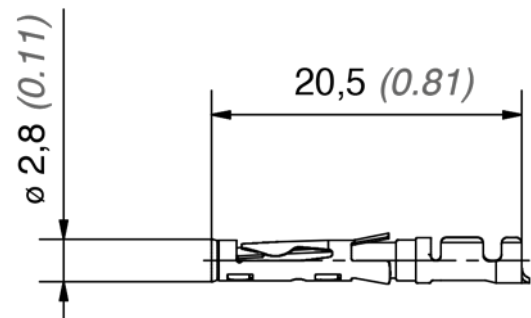
But also special contacts can be integrated according to customer request. The precision-punched contact, made from a special copper alloy, can be used in all standard housings of the Toughcon system. It combines good electrical characteristics with a favourable price and is available in different coatings and packaging. A large range of conductor cross sections is available.

Acceptable current load	13 A at +68°F in free air
Contact resistance	< 5 mΩ
Insertion/withdrawal force	> 4.5 N
Connection cycles	500 gilded, 100 tin-plated (others on request)
Material	Brass, stainless steel (others on request)

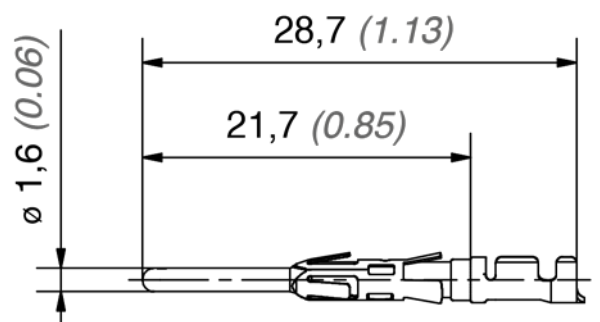
Stift
Pin



Buchse
Socket



Voreiler
Leading



Nummernschlüssel: TT93

Numerical Code: TT93

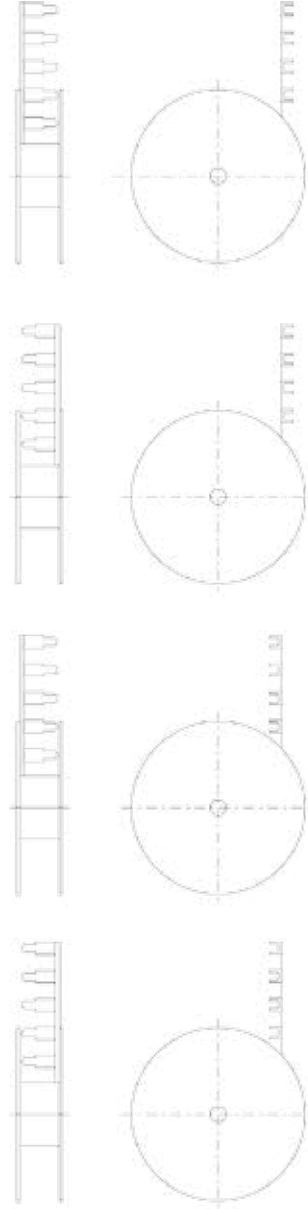
TT93 □ □ □ - □ □



	Ø Draht [mm²] Ø Wire [inch²]	AWG AWG	Ø Isolator [mm] Ø Insulator [inch]	Gehäusegröße Housing size						
				11	17	23	Kontakte Contacts			
				4	9	14	24	37		
26	0,05-0,14 0.00008-0.00022	30-26	0,4-0,8 0.02-0.03	O	O	O	O	O	O	
24	0,14-0,25 0.00021-0.00039	26-24	0,8-1,4 0.03-0.06	O	O	O	O	O	O	
21	0,25-0,5 0.00039-0.00078	24-20	2,0-2,5 0.08-0.1	O	O	O	O	O	O	
20*	0,25-0,5 0.00039-0.00078	24-20	1,1-1,8 0.04-0.07	O	O	O	O	O	O	
17	0,75-1,5 0.00116-0.00233	18-16	2,0-3,5 0.08-0.14	A	O	A	O	A	A	
16*	0,75-1,5 0.00116-0.00233	18-16	2,0-2,5 0.08-0.1	O	O	O	O	O	O	
14	1,5-2,5 0.00233-0.00388	16-14	2,0-4,0 0.08-0.16	A	O	A	O	A	A	
13	2,5-4,0 0.00388-0.00620	14-12	2,8-4,2 0.11-0.17	A	B	A	B	A	A	
12	2,5-4,0 0.00388-0.00620	14-12	2,8-3,5 0.11-0.14	A	O	A	O	A	A	

	Kontakttyp Type of contact	Beschichtung* Coating	Verpackung Packaging	Spulrichtung Coil direction
2*	P Stift Pin	T* Zinn matt Tin matt	Einzelkontakte 500 Stück Single contacts 500 pcs.	-
3*	S Buchse Socket	G* Gold 0,38 µm Gold 0.38 µm	Auf Spule 5000 Stück Reeled 5000 pcs.	
	G Voreiler Stift Leading pin	U Zinn glanz Tin bright	TT9312X-XX, TT9313X-XX, TT9314X-XX, TT9317X-XX auf Spule 3000 Stück reeled 3000 pcs.	A
4		H Gold 0,75 µm Gold 0.75 µm	Siehe Punkt 3 See section 3	B
5		I Gold Dünnschicht Gold flash	Siehe Punkt 3 See section 3	C
6			Siehe Punkt 3 See section 3	D

A B C D



O Uneingeschränkt verwendbar
Usable without restriction

A Ø Isolator max. 3,2 mm
Ø Insulator max. 0.126 inch

B Ø Isolator max. 4,0 mm
Ø Insulator max. 0.158 inch

* Vorzugstypen
Preferential types

• Weitere auf Anfrage
Others on request



neu
new

TT73 – Für höhere Ströme

Es können aber auch Sonderkontakte nach Kundenwunsch integriert werden. Bei gleichem Außendurchmesser wie der TT93-Kontakt punktet der gedrehte TT73 durch eine wesentlich höhere Strombelastbarkeit von bis zu 30 A. Durch die räumliche Nähe lassen sich die Standardgehäuse sehr leicht kundenspezifisch auf den TT73-Kontakt anpassen.

Strombelastbarkeit	30 A bei +20°C an freier Luft
Kontaktwiderstand	< 5 mΩ
Steck-/Ziehkraft	> 4,5 N
Steckzyklen	1000
Material	Kupfer Legierung/Edelstahl

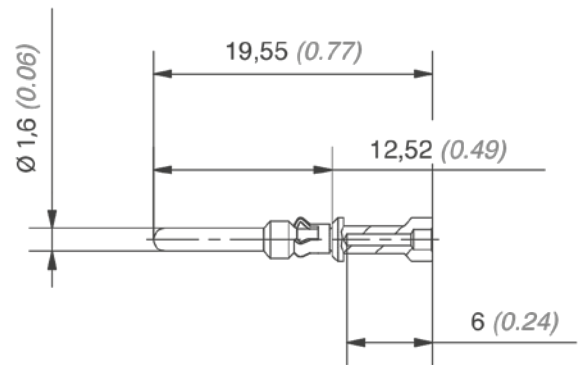


TT73 – For Higher Currents

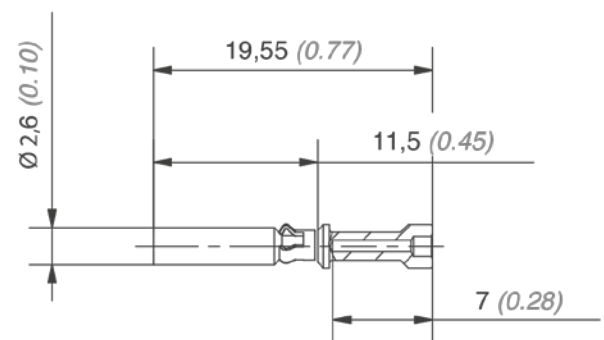
But also special contacts can be integrated according to customer request. With the same outer diameter as the TT93-Kontakt, the turned TT73 wins points by having a substantially higher current carrying capacity of up to 30 A. Because of spatial proximity, the standard housings can be very easily adapted to the TT73 contact.

Acceptable current load	30 A at +68°F in free air
Contact resistance	< 5 mΩ
Insertion/withdrawal force	> 4.5 N
Connection cycles	1000
Material	Copper alloy/high-grade steel

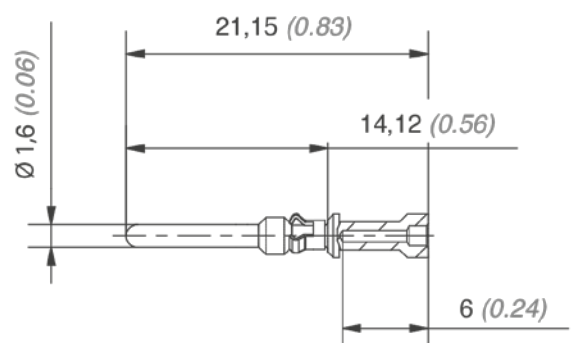
Stift
Pin



Buchse
Socket



Voreiler
Leading



Nummernschlüssel: Kontakte TT73

Numerical Code: Contacts TT73

TT73 □ □ - □ □

Ø Draht [mm ²] Ø Wire [inch ²]	AWG AWG	Kontakttyp Type of contact	Beschichtung coating	Verpackung Packaging
24 0.00013-0.00038	28-24	A Stift Pin	U Zinn glanz Tin bright	0 Einzelkontakte 50 Stück Single contacts 50 pcs.
20 0.00031-0.00116	24-20	B Buchse Socket	F* Gold 0,2 µm Gold 0.2 µm	1 Einzelkontakte 100 Stück Single contacts 100 pcs.
16 0.00116-0.00232	20-16	H Voreiler Stift Leading pin	G* Gold 0,38 µm Gold 0.38 µm	2 Einzelkontakte 500 Stück Single contacts 500 pcs.
14* 0.00232-0.00387	16-14		H Gold 0,75 µm Gold 0.75 µm	
12* 0.00620	12		I Gold Dünnschicht Gold flash	

* Vorzugstypen
Preferred types

Betriebsspannung Operating voltage	2000 V	Ausreißkräfte Bunk force	3 N
Strombelastbarkeit Current load capacity	Max. 30 A bei 20°C an der freien Luft Max. 30 A at 68 °F in free air	Steckzyklen Insertion cycles	1000 (gold)
Kontaktwiderstand Contact resistance	< 3 m Ohm (< 7 m Ohm nach 1000 Steckzyklen) < 3 m Ohm (< 7 m Ohm to 1000 insertion cycles)	Material Material	Cu-Legierung Cu-alloy



neu
new

TT53 – Kompakt und hochstromig

Es können aber auch Sonderkontakte nach Kundenwunsch integriert werden. Dieser gedrehte Präzisionskontakt leitet bis zu 50 A – und das bei einem Außendurchmesser von nur 3,6 mm. Er vereint also Kompaktheit mit sehr guten elektrischen Eigenschaften. Damit ist die optimale Umsetzung kundenspezifischer Anforderungen zu geringen Stückkosten möglich.

Strombelastbarkeit	20-50 A bei +20°C an freier Luft
Kontaktwiderstand	< 1 mΩ
Steck-/Ziehkraft	> 5 N
Steckzyklen	200-500
Material	Kupfer Legierung

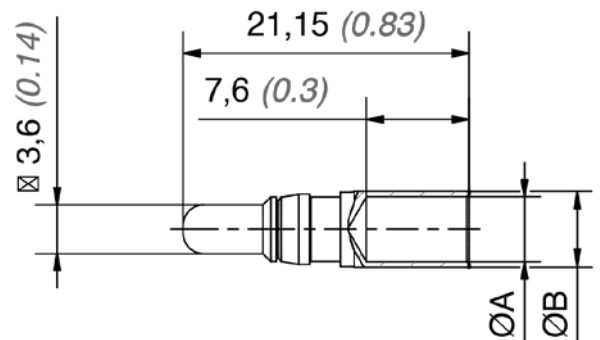
TT53 – Compact and Highly Capacity

But also special contacts can be integrated according to customer request. This turned precision contact conducts up to 50 A - and that with an outer diameter of only 3.6 mm. It therefore combines compactness with very good electrical characteristics. Optimal implementation of customer-specific requirements at low unit costs is thereby possible.

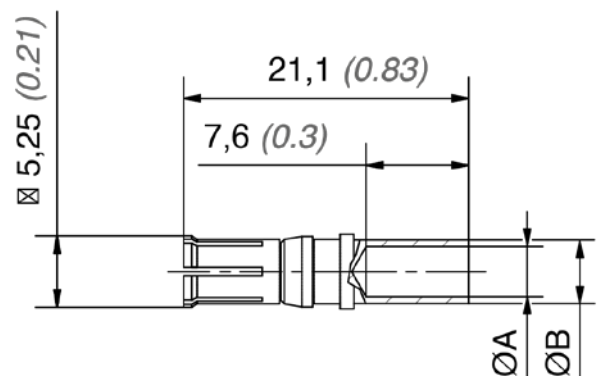
Acceptable current load	20-50 A at +68°F in free air
Contact resistance	< 1 mΩ
Insertion/withdrawal force	> 5 N
Connection cycles	200 to 500
Material	Copper alloy



Stift
Pin



Buchse
Socket



Nummernschlüssel: Kontakte TT53

Numerical Code: Contacts TT53

TT53 -

	Ø Draht [mm ²] Ø wire [inch ²]	AWG AWG	max. Strom max. current	Ø A	Ø B	Kontakttyp type of contact	Beschichtung* Coating	Verpackung Packaging
16	0,75-1,5 0.00116-0.00233	20-16	10 A	1,8 0.07	2,55 0.1	C Stift Crimpversion pin crimp version	F* Gold 0,2 µm Gold 0.2 µm	0 Einzelkontakte 50 Stück Single contacts 50 pcs.
12*	2,5-4,0 0.00387-0.00620	14-12	20 A	2,8 0.11	3,7 0.15	D Buchse Crimpversion socket crimp version	H Gold 0,75µm Gold 0.75 µm	1 Einzelkontakte 100 Stück Single contacts 100 pcs.
10	4,0-6,0 0.00620-0.00930	12-10	30 A	3,8 0.15	4,7 0.19	E Stift Lötversion pin brazing version		2 Einzelkontakte 500 Stück Single contacts 500 pcs.
08*	6,0-10,0 0.00930-0.01550	10-08	50 A	4,8 0.19	5,6 0.22	F Buchse Lötversion socket brazing version		

* Vorzugstypen • Weitere auf Anfrage
Preferred types Others available on request

Testspannung Testing voltage	1000 V	Steckziehkraft Mating and separation force	Max. 5 N
Strombelastbarkeit Current load capacity	Max. 50 A bei 20°C an der freien Luft (50 A max. je nach Applikation) Max. 50 A at 68 °F in free air (50 A max. according to application)	Steckzyklen Insertion cycles	200-500
Kontaktwiderstand Contact resistance	< 10 m Ohm < 10 m Ohm	Material Material	Cu-Legierung Cu-alloy





Werkzeuge

Tools



Mit nützlichen Handwerkzeugen und Crimpmaschinen lässt sich der Toughcon leicht konfektionieren.

Toughcon can easily be assembled with useful hand tools and crimping machines.





Hand-Crimpzange *Hand Crimper*

Mit der Hand-Crimpzange lassen sich Leiter mit den entsprechenden Steck- bzw. Buchsenkontakten sicher vercrimpen. Die Zange hat einen Fehlbedienungs-schutz und ist leicht zu handhaben. Es stehen vier Varianten zur Verfügung:

Conductors with the appropriate pin or socket contacts can be reliably crimped with a hand crimper. The crimper has protection against incorrect operation and is easy to handle. Four variants are available:

Hand Crimpzange <i>Hand crimper</i>	Kontakt <i>Contact</i>	Crimpbereich <i>Crimp area</i>	AWG <i>AWG</i>	Crimpart <i>Type of crimping</i>
WT10-01	TT93	0,14 mm ² bis 1,5 mm ²	26-16	B Crimp
WT10-02		0,05 mm ² bis 0,56 mm ²	30-20	
WT 10-03		1,5 mm ² bis 4 mm ²	16-12	
WT20-01 ¹	TT73	0,14 mm ² bis 4 mm ²	26-12	4-Dorn Crimp
	TT53	0,75 mm ² bis 10 mm ²	20-08	4-Dorn Crimp

¹ Ab 6 mm² ist mit erhöhter Handkraft zu crimpen - *Increased hand strength is required for crimping starting at 6mm² and above*

Kontaktwerkzeug zum Ein- bzw. Ausdrücken

Mit dem Ausdrückwerkzeug lassen sich die Stift- bzw. Buchsenkontakte einfach und zerstörungsfrei wieder entfernen. Damit ist ein Umbestücken oder eine Reparatur einfach und sicher durchführbar. Mit dem Eindrückwerkzeug können die Kontakte leicht bis zum Verrasten in die Kontaktlöcher geschoben werden. Besonders bei dünnen Kabeln erleichtert dies die Montage.

Contact Tools for Insertion and Extraction

Pin and socket contacts are easily and non-destructively removed with an extraction tool. This allows reassembly or repair to be easily and reliably carried out.

The contacts can easily be guided in the contact holes with the insertion tool until they click into the correct position. This makes assembly much easier, particularly with thin cables.



Ausdrückwerkzeug <i>Extraction tool</i>	Ersatzhülse <i>Spare sleeve</i>	Eindrückwerkzeug <i>Insertion tool</i>	Ausführung <i>Version</i>	Kontakt <i>Contact</i>
TR116	-	TT216	Standard <i>Standard</i>	TT93
TR116P neu <i>new</i>	TR116P-EH neu <i>new</i>	TT216P neu <i>new</i>	Professionell <i>Professional</i>	TT73/TT93
TR136P neu <i>new</i>	TR136P-EH neu <i>new</i>	TR236P neu <i>new</i>	Professionell <i>Professional</i>	TT53

Schraublocher

neu
new

Für die Wandsteckdosen steht ein Sortiment an Schraublochern bereit. Sie sind mit 3-Schneiden und positiver Schneidengeometrie ausgeführt und verfügen über eine hochfeste Schraube für lange Lebensdauer.

Screw Holes

An assortment of screw holes is available to facilitate the making of through holes in sheet metals for use in panel mounted receptacles. They are implemented with 3-cutting and positive cutting geometry and have high-strength screws for durability.

Schraublocher <i>Screw holes</i>	Anwendungsbereich <i>Range of application</i>	Größe <i>Size</i>
SL-TT11	Serie TT Kunststoff <i>Series TT plastic</i>	11
SL-TT17		17
SL-TT23		23
SL-TM11	Serie TM Metall <i>Series TM metal</i>	11
SL-TM17		17
SL-TM23		23



StripCrimp 200

Die programmierbare StripCrimp 200 ist geeignet zum hochpräzisen Abisolieren und anschließenden Crimpen von TT93-Kontakten im Querschnittsbereich von 0,05 bis 4,00 mm² (AWG 30 - 12). Alle Abisolier-Parameter und Sonderfunktionen werden über das Bedienpanel eingestellt oder aktiviert. Messer-Rückzug und Nachschneiden sind über die Software zuschaltbar. Die Modi „nur crimpen“ oder „nur abisolieren“ können für spezielle Anwendungen oder zum Einrichten aktiviert werden. Zählerfunktionen (Totalzähler, Stückzähler und Loszähler), Einstellungen (Geschwindigkeit, CFM aktivieren, Pneumatik Ventil) und die Sprachwahl werden über ein Bedienpanel programmiert und auf einem Display angezeigt. Parameter und Funktion können gespeichert werden.

StripCrimp PP3

Die pneumatische StripCrimp PP3 ist eine höchst zuverlässige Abisolier- und Crimpmaschine für das Verarbeiten von Kontakten der TT93 Serie. Sie kann alle bandgegurten TT93-Kontakte im Querschnittsbereich von 0,05 bis 1,5 mm² (AWG 30 - 16) verarbeiten. Die Maschine basiert auf dem Prinzip der Kniehebelpresse, d.h. der obere und untere Teil des Werkzeuges bewegen sich gegenläufig aufeinander zu. Präzises Abisolieren und sichere Crimpverbindungen garantieren ein Höchstmaß an Verarbeitungsqualität. Die StripCrimp PP3 ist kompakt und leicht für einen flexiblen Einsatz an verschiedenen Arbeitsorten.



StripCrimp 200

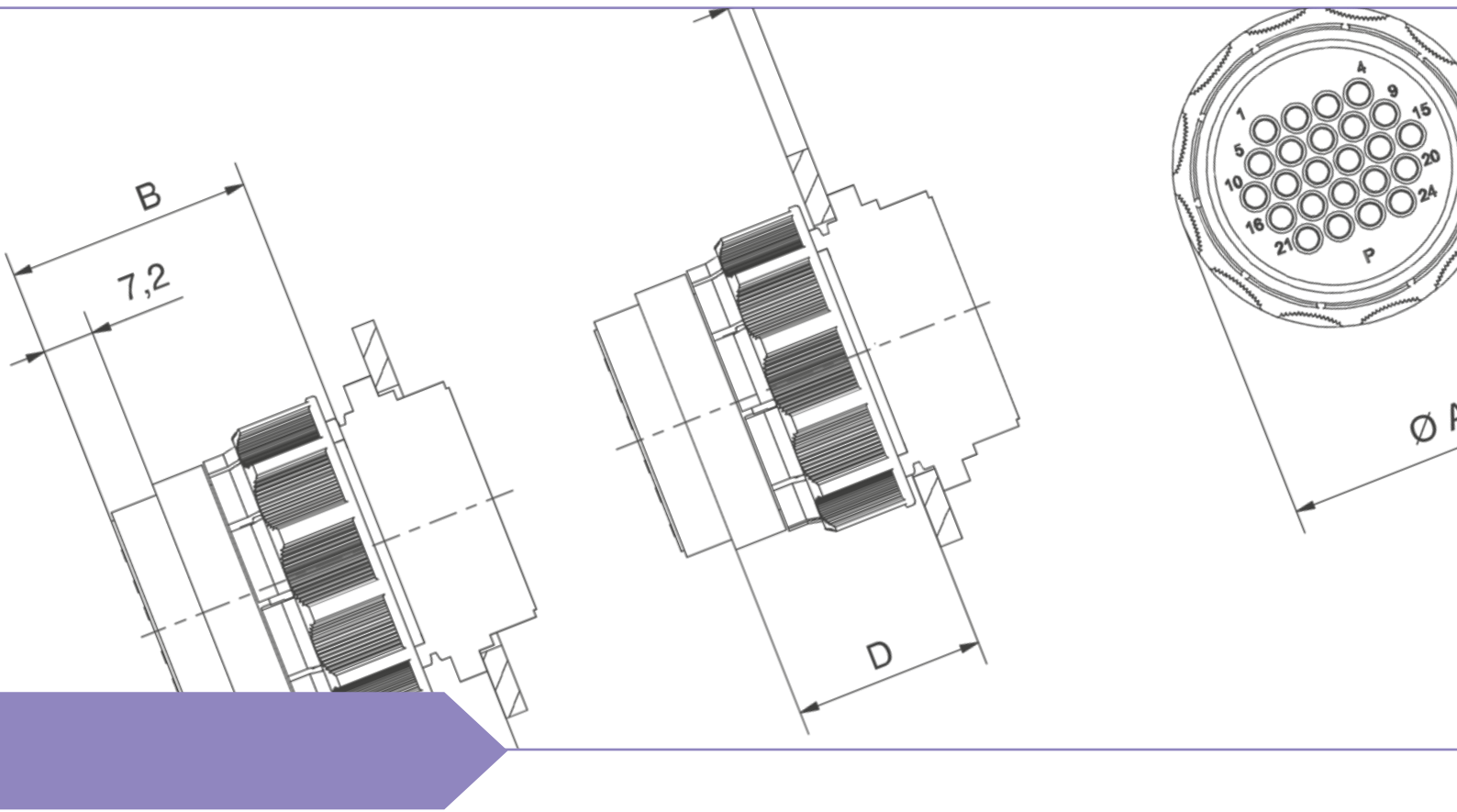
The programmable StripCrimp 200 is suitable for extremely precise stripping and subsequent crimping of TT93 contacts in the cross-section range of 0.000079-0.006 inch² (AWG 30-12). All the stripping parameters and special functions are set or activated at the operating panel. Blade return and recut can be switched through the software. "Crimp only" or "strip only" modes can be activated for special applications or for set-up purposes. Counter functions (total counter, unit counter and batch counter), settings (speed, activate CFM, pneumatic valve) and language selection are programmed through an operating panel and indicated on a display. Function and parameter setting can be saved.

StripCrimp PP3

The pneumatic StripCrimp PP3 is a highly reliable stripping and crimping machine for handling contacts of the TT93 series. It can work all belted Combimate contacts in the cross-section range of 0.000079 - 0.0023 inch² (AWG 30-16). The machine is based on the principle of a toggle press, i.e. the upper and lower part of the tool move towards each other in opposite directions. Precise stripping and safe crimp connections guarantee maximum processing quality. Other special features of the StripCrimp PP3 are its compatible dimensions and low weight. They allow flexible use of the machine in different places.



Werkzeuge
Tools



Technische Daten

Technical Data



Allgemeines
General



TT Kunststoffsystem
TT Plastic System



TM Metallsystem
TM Metal System



Zubehör für TT | TM
Accessories for TT | TM



Kontakte
Contacts



Werkzeuge
Tools



Technische Daten
Technical Data

ToughCon Eigenschaften

ToughCon Characteristics

Allgemein - General						
Gehäusegrößen	Housing sizes	11	17		23	
Anzahl Kontakte	Number of contacts	4	9	14	24	37
Kodiermöglichkeiten (nur TM) ¹	Coding possibilities (TM only)	2	3	2	5	5
Material Metallgehäuse TM	Material metal housing TM	Zink Druckguss - Zinc diecast				
Material Kontaktträger TM	Material contact carrier TM	glasfaserverstärkter PPO - Glass-Fibre reinforced PPO				
Material Gehäuse TT	Material housing TT	glasfaserverstärkter PPO - Glass-Fibre reinforced PPO				
Temperaturbereich	Temperature range	-55°C bis +105°C - -67°F to +221°F				
Schutzart ²	IP Code	IP 44/IP 65 ³ /IP67				
Brennbarkeit	Flammbarkeit	selbstverlöschend UL94V-1 self-extinguishing UL 94V-1				
Isolationswiderstand	Insulation resistance	≥ 500 MΩ				
Nennspannung	Rated voltage	250 V höher möglich - higher value possible ⁴				
Prüfspannung	Test voltage	> 2500 V höher möglich - higher value possible ⁴				
Überspannungskategorie	Overvoltage category	II nach DIN EN 60664-1:2007 - II according to DIN EN 60664-1:2007				

Kontakt Eigenschaften – Contact characteristics						
Kontakt	TT93		TT73		TT53	
Nennstrom Einzelkontakt bei +20°C in freier Luft Rated current individual contacts at +68°F in free air	≤ 13 A		≤ 30 A		20 A bis 50 A	20 A to 50 A
Material Material	Messing/ Edelstahl	Brass/ stainless steel	Kupfer Legierung/ Edelstahl	Copper alloy/ stainless steel	Kupfer Legierung	Copper alloy/ stainless steel
Anschlussquerschnitt Connection cross section	0,05 bis 4 mm ²	AWG 30-12	0,09 bis 4 mm ²	AWG 28-12	0,75 bis 10 mm ²	AWG 20-08
Max. Isolator Durchmesser Max. insulator diameter	3,2 bis 4 mm	0.0126 to 0.157 inch	-		-	
Oberfläche Surface	Zinn oder Gold	Tin or gold	Zinn oder Gold	Tin or gold	Gold	Gold
Steckzyklen min connection cycles min	100 (Zinn) 500 (Gold)	100 (tin) 500 (gold)	1000		200 – 500	
Steckbarkeit Pluggability	nur stromlos only insertable without current		nur stromlos only insertable without current		nur stromlos only insertable without current	
Kontaktwiderstand Contact resistance	< 5 m Ω		< 5 m Ω		< 1 m Ω	
Steck und Ziehkraft Connection and withdrawal force	< 4,5 N		< 4,5 N		< 5 N	



- ¹ TT/TM zusätzlich über Kodierstift kodierbar - TT/TM additionally codable via coding pin
- ² Weitere auf Anfrage - Others on request
- ³ Gilt nur bei Verwendung aller Dichtungen (TM Serie - Lieferumfang, TT Serie - nachrüstbar)
Applies only to the use of all seals (TM series - Scope of delivery, TT-series – retro-fittable)
- ⁴ Die Nennspannung und die Prüfspannung hängen von den Luft- und Kriechstrecken im Gehäuse ab. Beim Standard ToughCon mit TT93 Kontakte beträgt diese 250 V. Durch Teilbestückung lässt sich dieser Wert teilweise erhöhen. Auch kann ein kundenspezifisches Gehäuse mit größeren Luft- und Kriechstrecken hergestellt werden.
The rated and test voltage depend on clearance and creepage distances within the housing. This is 250 V for the standard Toughcon with TT 93 contacts. This value can be increased to some extent through partial assembly. A customer-specific housing with increased clearance and creepage distances can also be produced.

Prüfungen

Eigenschaften		
Prüfung	Verfahren	Anforderungen
Fester Sitz der Kontakte	Auf den Kontakt wird eine Axiallast ausgeübt, um ihn zur Steckdose- oder Stecker-rückseite zu drücken.	Mindestens 45 N pro Kontakt und mindestens 66 N im Durchschnitt für alle Kontakte
Spannungsfestigkeit	Nach MIL-STD 1344A Verfahren 3001.1	Kein Durchschlag oder Überschlag unter 1500 Volt
Rüttelfestigkeit	Nach MIL-STD 202F Verfahren 204D, Testbedingungen B Kontakte mit 100 mA Prüfstrom während des Tests in Reihe geschaltet	Kein Lösen von Teilen, maximale Prüfstromunterbrechung von zehn Mikrosekunden ist zulässig
Stoßsicherheit	Nach MIL-STD 202F Verfahren 213A Testbedingungen A Höchstwert 50 G Kontakte mit 100 mA Prüfstrom während des Tests in Reihe geschaltet	Keine Schäden. Keine Prüfstromunterbrechung länger als 10 Mikrosekunden
Temperaturwechsel	Die gesteckte Verbindung wird fünf Temperaturzyklen zwischen -55 und +105 Grad Celsius ausgesetzt.	Keine Schäden. Die Spezifikation wird erfüllt.
Wärmebelastung	Die gesteckte Verbindung wird 200 Stunden lang 105 Grad Celsius ausgesetzt.	Keine Schäden. Die Spezifikation wird erfüllt.
Korrosion	Nach Salzsprühnebel nach MIL-STD 202 Verfahren 101, Testbedingung B	Keine Schäden. Die Spezifikation wird erfüllt.
Isolationswiderstand	Nach MIL-STD 1344, Verfahren 3003 Der Widerstand wird zwischen benachbarten Kontakten gemessen.	Minimum von 5000 Megaohm bei Umgebungstemperatur
Witterungsbeständigkeit	Sprühwasser wird entsprechend IP65 angewendet	Es wird kein Feuchtigkeitseintritt festgestellt. Die Spezifikation wird erfüllt.

Tests

Eigenschaften		
Test	Procedure	Requirements
<i>Firm contact position</i>	<i>An axial load is exerted on the contact in order to press it to the socket or plug rear side.</i>	<i>At least 45 N per contact and at least 66 N on average for all the contacts</i>
<i>Tension strain</i>	<i>According to MIL-STD 1344A procedure 3001.1</i>	<i>No electrical breakdown or flashover below 1500 V</i>
<i>Vibration resistance</i>	<i>According to MIL-STD 202F procedure 204D, test conditions B contacts at 100 mA test current connected in series during the test</i>	<i>No detaching of parts, maximum permissible test current interruption of ten microseconds</i>
<i>Shock resistance</i>	<i>according to MIL-STD 202F procedure 213A test condition A maximum value 50 G contacts at 100 mA test current connected in series during the test</i>	<i>No damage. No test current interruption longer than 10 microseconds permissible</i>
<i>Temperature change</i>	<i>The plugged connection is subjected to five temperature cycles between -67°F and +221°F.</i>	<i>No damage. The specification is fulfilled.</i>
<i>Thermal load</i>	<i>The plugged connection is subjected to 200 hours at 221 °F.</i>	<i>No damage. The specification is fulfilled.</i>
<i>Corrosion</i>	<i>Salt spray test according to MIL-STD 202 Procedure 101, test condition B</i>	<i>No damage. The specification is fulfilled.</i>
<i>Insulation resistance</i>	<i>According to MIL-STD 1344, procedure 3003. The resistance is measured between neighbouring contacts.</i>	<i>Minimum of 5000 MΩ at ambient temperature</i>
<i>Weathering resistance</i>	<i>Spray water is used appropriate to IP65 rating</i>	<i>No moisture ingress is determined. The specification is fulfilled.</i>



Auswahltable TT Kunststoff Teil 1 - Selection Table TT Plastic Part 1

○ Zubehör - Accessories

• Serie - Series

Produkttyp	Produktnr. Product no. IP44	Produktnr. Product no. IP65	Kontakt Contacts			Kategorie																					
			Stift /Pin	Buchse / Socket	Kodierstift / Coding pen	Zugentlastung ² Strain relief ²						Schrumpf- schlauch ¹ Shrink hose ¹			Schrumpf- Schlauch SL- Version ¹ Shrink hose SL- Version ¹			PG-Gewinde ² PG-thread ²									
						TT93XXP-XX	TT93XXS-XX	TT9KP16	TT118SR-33	TT118SR-45	TT178SR-45	TT178SR-70	TT238SR-70	TT238SR-112	TT118ES-26	TT178ES-40	TT238ES-55	TT118ES-26-SL	TT178ES-40-SL	TT238ES-55-SL	TT118GA-PG9	TT118GA-PG11	TT178GA-PG11	TT178GA-PG13	TT238GA-PG16	TT238GA-PG21	TT238GA-PG29
Stecker / Connector	TT1110-P04		○		○	○	○					○			○		○	○									
	TT1110-S04			○	○	○	○					○			○		○	○									
	TT1710-P09		○		○			○	○					○						○	○						
	TT1710-P14		○		○			○	○					○						○	○						
	TT1710-S09			○	○			○	○					○						○	○						
	TT1710-S14			○	○			○	○					○						○	○						
	TT2310-P24		○		○					○	○			○									○	○	○		
	TT2310-P37		○		○						○	○											○	○	○		
	TT2310-S24			○	○						○	○											○	○	○		
	TT2310-S37			○	○						○	○											○	○	○		
Wandsteckdose / Panel-mounted socket	TT1130-P04	TT1131-P04	○		○	○	○							○			○	○				○	○				
	TT1130-S04	TT1131-S04		○	○	○	○							○			○	○				○	○				
	TT1730-P09	TT1731-P09	○		○			○	○					○						○	○						
	TT1730-P14	TT1731-P14	○		○			○	○					○						○	○						
	TT1730-S09	TT1731-S09		○	○			○	○					○						○	○						
	TT1730-S14	TT1731-S14		○	○			○	○					○						○	○						
	TT2330-P24	TT2331-P24	○		○					○	○			○									○	○	○		
	TT2330-P37	TT2331-P37	○		○						○	○											○	○	○		
	TT2330-S24	TT2331-S24		○	○						○	○											○	○	○		
	TT2330-S37	TT2331-S37		○	○						○	○											○	○	○		
Kabelsteckdose / Cable-mounted socket	TT1120-P04	TT1121-P04	○		○	○	○							○			○	○				○	○				
	TT1120-S04	TT1121-S04		○	○	○	○							○			○	○				○	○				
	TT1720-P09	TT1721-P09	○		○			○	○					○						○	○						
	TT1720-P14	TT1721-P14	○		○			○	○					○						○	○						
	TT1720-S09	TT1721-S09		○	○			○	○					○						○	○						
	TT1720-S14	TT1721-S14		○	○			○	○					○						○	○						
	TT2320-P24	TT2321-P24	○		○					○	○			○									○	○	○		
	TT2320-P37	TT2321-P37	○		○						○	○											○	○	○		
	TT2320-S24	TT2321-S24		○	○						○	○											○	○	○		
	TT2320-S37	TT2321-S37		○	○						○	○											○	○	○		

¹ Serienmäßig mit Endgehäusedichtung - Standard with backshell seal

² Optional mit Endgehäusedichtung - Optionally with backshell seal

Endgehäuse
Backshell

PG-Gewinde SL-Version ² PG-thread SL-version ²						M-Gewinde ² M-thread ²						M-Gewinde SL-Version ² M-thread SL-version ²						Kabel- Verschraubung ¹ Cable screw attachment ¹					Kabel- Verschraubung SL-Version ¹ Cable screw attachment SL-version ¹													
TT118GA-PG9-SL	TT118GA-PG11-SL	TT178GA-PG11-SL	TT178GA-PG13-SL	TT238GA-PG16-SL	TT238GA-PG21-SL	TT238GA-PG29-SL	TT118GA-M16	TT118GA-M20	TT178GA-M20	TT238GA-M25	TT238GA-M32	TT238GA-M40	TT118GA-M16-SL	TT118GA-M20-SL	TT178GA-M20-SL	TT238GA-M25-SL	TT238GA-M32-SL	TT238GA-M40-SL	TT118UD-152	TT178UD-152	TT178UD-154	TT238UD-153	TT238UD-155	TT118UD-152-SL	TT178UD-152-SL	TT178UD-154-SL	TT238UD-153-SL	TT238UD-155-SL								
0	0						0	0					0	0											0						0					
0	0						0	0					0	0											0						0					
		0	0						0						0						0	0					0	0					0	0		
		0	0						0						0						0	0					0	0					0	0		
		0	0						0						0						0	0					0	0					0	0		
				0	0	0				0	0	0				0	0	0					0	0					0	0					0	0
				0	0	0				0	0	0				0	0	0					0	0					0	0					0	0
				0	0	0				0	0	0				0	0	0					0	0					0	0					0	0
				0	0	0				0	0	0				0	0	0					0	0					0	0					0	0

³ Serienmäßig mit Dichtung zur Gerätewand - Standard version with seal to device wall

⁴ Auch als Ersatzteil - Also as a spare part



Auswahltabelle TT Kunststoff Teil 2 - Selection Table TT Plastic Part 2

		90° Winkel-adapter ³ 90° angled adapters ³			Schutzkappen Protective caps						Dichtung ⁴ Seal ⁴								
											Flansch/ Flange		Endgehäuse Backshell		Steckbereich Insertion area				
Produktnr. Product no. IP44	Produktnr. ¹ Product no. ¹ IP65	TT118-90	TT178-90	TT238-90	TT118DCP	TT178DCP	TT238DCP	TT118DCR	TT178DCR	TT238DCR	TM118GSK	TM178GSK	TM238GSK	TT118ED	TT178ED	TT238ED	TT118SR	TT178SR	TT238SR
Stecker / Connector	TT1110-P04				O									O					
	TT1110-S04				O									O					
	TT1710-P09					O									O				
	TT1710-P14					O									O				
	TT1710-S09					O									O				
	TT1710-S14					O									O				
	TT2310-P24						O									O			
	TT2310-P37						O									O			
	TT2310-S24							O								O			
	TT2310-S37							O								O			
Wandsteckdose / Panel-mounted socket	TT1130-P04	TT1131-P04	O					O			O			O			O		
	TT1130-S04	TT1131-S04	O					O			O			O			O		
	TT1730-P09	TT1731-P09		O					O			O			O			O	
	TT1730-P14	TT1731-P14		O					O			O			O			O	
	TT1730-S09	TT1731-S09		O					O			O			O			O	
	TT1730-S14	TT1731-S14		O					O			O			O			O	
	TT2330-P24	TT2331-P24			O					O			O			O			O
	TT2330-P37	TT2331-P37			O					O			O			O			O
	TT2330-S24	TT2331-S24			O					O			O			O			O
	TT2330-S37	TT2331-S37			O					O			O			O			O
Kabelsteckdose / Cable-mounted socket	TT1120-P04	TT1121-P04						O						O			O		
	TT1120-S04	TT1121-S04						O						O			O		
	TT1720-P09	TT1721-P09							O						O			O	
	TT1720-P14	TT1721-P14							O						O			O	
	TT1720-S09	TT1721-S09							O						O			O	
	TT1720-S14	TT1721-S14							O						O			O	
	TT2320-P24	TT2321-P24								O						O			O
	TT2320-P37	TT2321-P37								O						O			O
	TT2320-S24	TT2321-S24								O						O			O
	TT2320-S37	TT2321-S37								O						O			O

¹ Serienmäßig mit Endgehäusedichtung - Standard with backshell seal

² Optional mit Endgehäusedichtung - Optionally with backshell seal

Auswahltable TM Metall Teil 1 - Selection Table TM Metal Part 1

○ Zubehör
Accessories

• Serie
Series

		Kontakt Contacts			Shureseal Adapter ¹ Shureseal adapter ¹									90° Winkeladapter ³ 90° angled adapters ³			Schutzkappen Protective caps			Dichtung ⁴ Seal ⁴										
		Stift - Pin	Buchse - Socket	Kodierstift - Coding pin																Flansch Flange	Endgehäuse Back shell	Steckbereich Insertion area								
		TT93XXP-XX	TT93XXS-XX	TT9KP16	TM118F-0375	TM118F-0500	TM178F-0375	TM178F-0500	TM178F-0750	TM238F-0500	TM238F-0750	TM238F-1000	TM118-90	TM178-90	TM238-90	TT118DCP	TT178DCP	TT238DCP	TT118DCR	TT178DCR	TT238DCR	TM118GSK	TM178GSK	TM238GSK	TM118ED	TM178ED	TM238ED	TT118SR	TT178SR	TT238SR
Stecker / Connector	TM1110-P04	○		○	○										○									○						
	TM1110-S04		○	○	○	○									○									○						
	TM1710-P09	○		○			○	○	○							○									○					
	TM1710-P14	○		○			○	○	○							○									○					
	TM1710-S09		○	○			○	○	○							○									○					
	TM1710-S14		○	○			○	○	○							○									○					
	TM2310-P24	○		○						○	○	○					○									○				
	TM2310-P37	○		○						○	○	○					○									○				
	TM2310-S24		○	○						○	○	○					○									○				
TM2310-S37		○	○						○	○	○					○									○					
Wandsteckdose / Panel-mounted socket	TM1131-P04	○		○	○	○						○					○				○			○				•		
	TM1131-S04		○	○	○	○						○					○				○			○				•		
	TM1731-P09	○		○			○	○	○				○				○				○			○				•		
	TM1731-P14	○		○			○	○	○				○				○				○			○				•		
	TM1731-S09		○	○			○	○	○				○				○				○			○				•		
	TM1731-S14		○	○			○	○	○				○				○				○			○				•		
	TM2331-P24	○		○						○	○	○				○					○			○					•	
	TM2331-P37	○		○						○	○	○				○					○			○					•	
	TM2331-S24		○	○						○	○	○				○					○			○					•	
TM2331-S37		○	○						○	○	○				○					○			○					•		
Kabelsteckdose / Cable-mounted socket	TM1121-P04	○		○	○	○										○							○				•			
	TM1121-S04		○	○	○	○										○							○				•			
	TM1721-P09	○		○			○	○	○								○							○				•		
	TM1721-P14	○		○			○	○	○								○							○				•		
	TM1721-S09		○	○			○	○	○								○							○				•		
	TM1721-S14		○	○			○	○	○								○							○				•		
	TM2321-P24	○		○						○	○	○					○							○				•		
	TM2321-P37	○		○						○	○	○					○							○				•		
	TM2321-S24		○	○						○	○	○					○							○				•		
TM2321-S37		○	○						○	○	○					○							○				•			

³ Serienmäßig mit Dichtung zur Gerätewand - Standard with backshell seal

⁴ Auch als Ersatzteil - Also as a spare part

Auswahltabelle TM Metall Teil 2 - Selection Table TM Metal Part 2

○ Zubehör - Accessories

• Serie - Series

		Kontaktträgerhalter Contact support holder																					
		Zugentlastung ² Strain relief ²									Schrumpfschlauch ¹ Shrink hose ¹			Schrumpfschlauch SL-Version ¹ Shrink hose SL-version ¹			PG-Gewinde ¹ PG-thread ¹						
		TM118RET	TM178RET	TM238RET	TM118SR-33	TM118SR-45	TM178SR-45	TM178SR-70	TM238SR-70	TM238SR-112	TM118ES-26	TM178ES-40	TM238ES-55	TM118ES-26-SL	TM178ES-40-SL	TM238ES-55-SL	TM118GA-PG9	TM118GA-PG11	TM178GA-PG11	TM178GA-PG13	TM238GA-PG16	TM238GA-PG21	TM238GA-PG29
Stecker / Connector	TM1110-P04	○			○	○					○			○			○	○					
	TM1110-S04	○			○	○					○			○			○	○					
	TM1710-P09		○				○	○						○					○	○			
	TM1710-P14		○				○	○						○					○	○			
	TM1710-S09		○				○	○						○					○	○			
	TM1710-S14		○				○	○						○					○	○			
	TM2310-P24			○					○	○						○					○	○	○
	TM2310-P37			○					○	○						○					○	○	○
	TM2310-S24			○					○	○						○					○	○	○
	TM2310-S37			○					○	○						○					○	○	○
Wandsteckdose / Panel-mounted socket	TM1131-P04	•			○	○					○			○			○	○					
	TM1131-S04	•			○	○					○			○			○	○					
	TM1731-P09		•				○	○				○		○					○	○			
	TM1731-P14		•				○	○				○		○					○	○			
	TM1731-S09		•				○	○				○		○					○	○			
	TM1731-S14		•				○	○				○		○					○	○			
	TM2331-P24			•					○	○						○					○	○	○
	TM2331-P37			•					○	○						○					○	○	○
	TM2331-S24			•					○	○						○					○	○	○
	TM2331-S37			•					○	○						○					○	○	○
Kabelsteckdose / Cable-mounted socket	TM1121-P04	•			○	○			○	○				○			○	○					
	TM1121-S04	•			○	○			○	○				○			○	○					
	TM1721-P09		•				○	○				○		○					○	○			
	TM1721-P14		•				○	○				○		○					○	○			
	TM1721-S09		•				○	○				○		○					○	○			
	TM1721-S14		•				○	○				○		○					○	○			
	TM2321-P24			•					○	○						○					○	○	○
	TM2321-P37			•					○	○						○					○	○	○
	TM2321-S24			•					○	○						○					○	○	○
	TM2321-S37			•					○	○						○					○	○	○

¹ Serienmäßig mit Endgehäusedichtung - Standard with backshell seal

² Optional mit Endgehäusedichtung - Optionally with backshell seal

Endgehäuse

Backshell

PG-Gewinde SL-Version ¹ <i>PG-thread SL-version¹</i>						M-Gewinde ¹ <i>M-thread¹</i>						M-Gewinde SL-Version ¹ <i>M-thread SL-version¹</i>						Kabelverschraubung ¹ <i>Cable screw attachment¹</i>					Kabelverschraubung SL-Version ¹ <i>Cable screw attachment SL-version¹</i>							
TM118GA-PG9-SL	TM118GA-PG11-SL	TM178GA-PG11-SL	TM178GA-PG13-SL	TM238GA-PG16-SL	TM238GA-PG21-SL	TM238GA-PG29-SL	TM118GA-M16	TM118GA-M20	TM178GA-M20	TM238GA-M20	TM238GA-M25	TM238GA-M32	TM238GA-M40	TM118GA-M16-SL	TM118GA-M20-SL	TM178GA-M20-SL	TM238GA-M125-SL	TM238GA-M32-SL	TM238GA-M40-SL	TM118UD-152	TM178UD-152	TM178UD-154	TM238UD-153	TM238UD-155	TM118UD-152-SL	TM178UD-152-SL	TM178UD-154-SL	TM238UD-153-SL	TM238UD-155-SL	
o	o						o	o						o	o					o					o					
o	o						o	o						o	o					o					o					
		o	o						o							o						o	o				o	o		
		o	o						o							o						o	o				o	o		
		o	o						o							o						o	o				o	o		
		o	o						o							o						o	o				o	o		
				o	o	o				o	o	o	o				o	o	o					o	o			o	o	
				o	o	o				o	o	o	o				o	o	o					o	o			o	o	
				o	o	o				o	o	o	o				o	o	o					o	o			o	o	
				o	o	o				o	o	o	o				o	o	o					o	o			o	o	
o	o						o	o						o	o						o					o				
o	o						o	o						o	o						o					o				
		o	o						o							o						o	o				o	o		
		o	o						o							o						o	o				o	o		
		o	o						o							o						o	o				o	o		
				o	o	o				o	o	o	o				o	o	o					o	o			o	o	
				o	o	o				o	o	o	o				o	o	o					o	o			o	o	
				o	o	o				o	o	o	o				o	o	o					o	o			o	o	
				o	o	o				o	o	o	o				o	o	o					o	o			o	o	

³ Serienmäßig mit Dichtung zur Gerätewand - *Standard with seal toward the device wall*

⁴ Auch als Ersatzteil - *Also as a spare part*



96

Nummernschlüssel umspritztes Kabel

Numerical Code Overmoulded Cable

TT U 17 G 10 N 21 - P 14 / 20 I / P 0,5

Kabellänge in m - Cable length in m _____
 Kabelmaterial - Cable material _____
 Kontaktbeschichtung
 Contact coating _____
 AWG Leiterquerschnitt - AWG conductor cross section _____
 Polzahl - Pole number _____
 Kontaktart - Type of contact _____

P - PVC
 T - Zinn matt - Tin dull
 G - Gold 0,38 µm - Gold
 U - Zinn glanz - Tin bright
 H - Gold 0,75 µm - Gold
 I - Gold Dünnsschicht - Gold flash
 F - Gold 0,2 µm - Gold

P - Stiftkontakt - Pin contact
 S - Buchsenkontakt - Socket contact
 G - Voreiler Stiftkontakt - Leading pin contact
 A - Stiftkontakt - Pin contact
 B - Buchsenkontakt - Socket contact
 H - Voreiler Stiftkontakt - Leading pin contact
 C - Stiftkontakt Crimpversion - Pin contact crimping version
 D - Buchsenkontakt Crimpversion - Socket contact crimping version
 E - Stiftkontakt Lötversion - Pin contact soldering version
 F - Buchsenkontakt Lötversion - Socket contact soldering version

TT93 max. 13 Amp.
 TT73 max. 30 Amp.
 TT53 max. 50 Amp.

Bauform - Design _____

Winkel des umspritzten Kabel zum Stecker
 Angle of overmoulded cables to plug
 G - gerade - Straight
 N - 90° Winkel - 90° angle

Bauform - Design _____

Winkel des umspritzten Kabel zum Stecker
 Angle of overmoulded cables to plug
 G - gerade - Straight
 N - 90° Winkel - 90° angle

Gehäusegröße - Housing size
 11 _____
 17 _____
 23 _____

Umspritztes Kabel - Overmoulded cable _____

Material - Material _____
 TT - Kunststoff - Plastic
 TM - Metall - Metal

	IP44	IP65	IP67	Typ Type
TT	10	10	-	Stecker - Connector
	20	21	-	Kabelsteckdose - Cable-mounted receptacles
	30	31	-	Wandsteckdose - Panel-mounted receptacles
TM	-	10	12	Stecker - Connector
	-	21	22	Kabelsteckdose - Cable-mounted receptacles
	-	31	32	Wandsteckdose - Panel-mounted receptacles

2. Kabelseite optional
2nd cable side optional

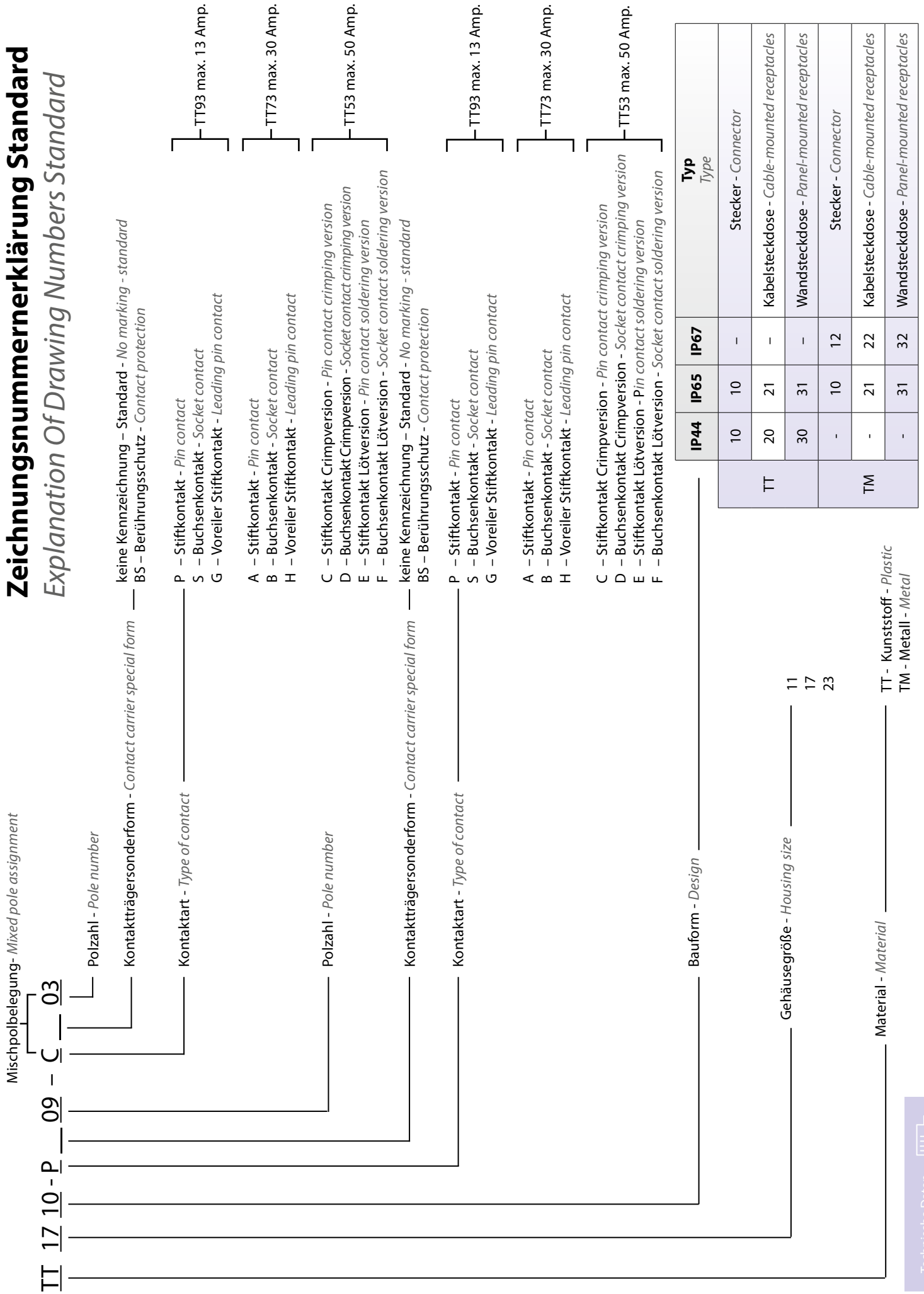
	IP44	IP65	IP67	Typ Type
TT	10	10	-	Stecker - Connector
	20	21	-	Kabelsteckdose - Cable-mounted receptacles
	30	31	-	Wandsteckdose - Panel-mounted receptacles
TM	-	10	12	Stecker - Connector
	-	21	22	Kabelsteckdose - Cable-mounted receptacles
	-	31	32	Wandsteckdose - Panel-mounted receptacles

1. Kabelseite 1st cable side

Technische Änderungen vorbehalten - Technical data subject to change

Zeichnungsnummernklärung Standard

Explanation Of Drawing Numbers Standard



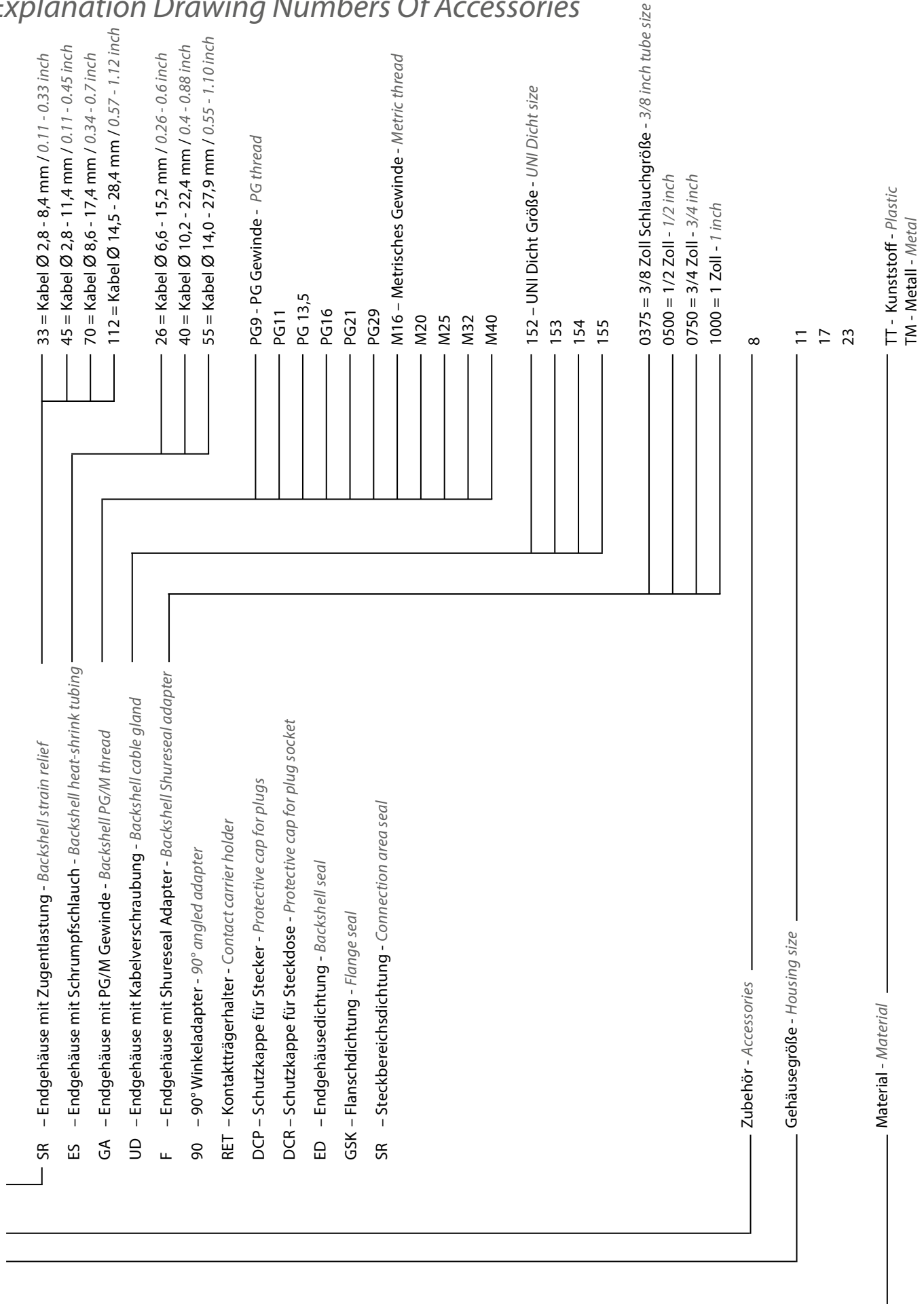
	IP44	IP65	IP67	Typ Type
	10	10	-	Stecker - Connector
TT	20	21	-	Kabelsteckdose - Cable-mounted receptacles
	30	31	-	Wandsteckdose - Panel-mounted receptacles
	-	10	12	Stecker - Connector
TM	-	21	22	Kabelsteckdose - Cable-mounted receptacles
	-	31	32	Wandsteckdose - Panel-mounted receptacles

TT - Kunststoff - Plastic
TM - Metall - Metal

Zeichnungsnummern Erklärung Zubehör

Explanation Drawing Numbers Of Accessories

TM 11 8 SR-33



Derating-Kurve

Derating Curve

Die Gesamtstrombelastbarkeit der Toughcon-Rundsteckverbinder hängt von der maximal zulässigen Betriebstemperatur ab. Die vorhandene Temperatur im Rundsteckverbinder wird

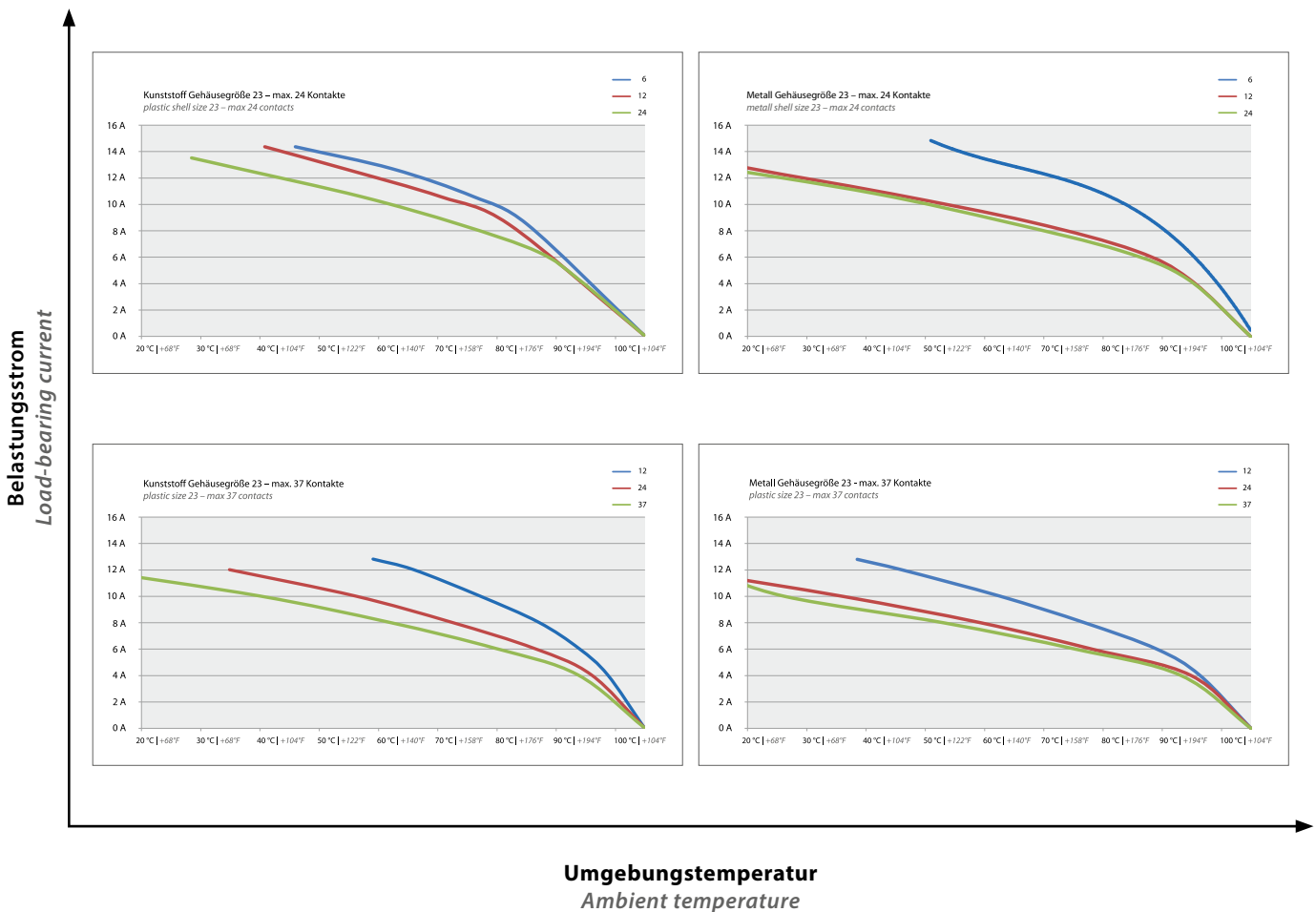
- durch die Anzahl der Kontakte (mit zunehmender Kontaktanzahl wird im Allgemeinen die Stromstärke pro Kontakt reduziert),
- dem Drahtquerschnitt (größere Querschnitte führen mehr Strom und erzeugen weniger Wärme) und
- der Umgebungstemperatur (mit zunehmender Temperatur sinkt die Strombelastbarkeit) beeinflusst.

Es ist also zu beachten, dass die Gesamtstrombelastung nicht dazu führt, dass die zulässige Betriebstemperatur überschritten wird. Als Anhaltspunkt dienen die folgenden Abbildungen (Leiterquerschnitt 2,5 mm²):

1. The total current capacity of the Toughcon circular connectors depends on the maximum permissible operating temperature. The existing temperature in the circular connector is influenced by the

- number of contacts (the amperage per contact is generally reduced with increasing number of contacts)
- wire cross section (larger cross sections conduct more current and produce less heat)
- ambient temperature (the current capacity decreases with increasing temperature).

It must be therefore noted that the total current capacity does not cause the permissible operating temperature to be exceeded. The following diagrams (conductor cross section 2.5 mm²) serve as a reference point:





Toughcon
made by Schlicker

Ihr Ansprechpartner - *Your Contact Partner*

SCHLICKER
Elektromechanische Bauelemente

Schlicker GmbH

Gewerbestraße 5
D- 42477 Radevormwald

Fon: +49 (0)2195 670 0
Fax: +49 (0)2195 670 158

info@schlicker.com
www.schlicker.com