



## 1557 Sealed Wall mount / Desktop behuizingen



Modern design met afgeronde hoeken.

In **ABS (IP66)** leverbaar. Deze voldoen aan UL94-HB voor **binnengebruik**.

In **Polycarbonaat (IP68)** leverbaar. Deze voldoen aan UL94-5VA, zijn beter UV bestendig en daarom beter geschikt voor **buitengebruik**.

In zwart en licht grijs (RAL-7035) leverbaar.

In 8 verschillende maten verkrijgbaar.

PCB bevestigingen in zowel de deksel als de basis.

Deksel wordt vastgeschroefd dmv RVS M3 schroeven.

Wordt met RVS schroefjes en pakkingen geleverd.



**Bestelcodes:**

80 x 80 x 45mm - zwart

80 x 80 x 45mm - grijs

80 x 80 x 60mm - zwart

80 x 80 x 60mm - grijs

Pakking voor vervanging:

120 x 120 x 45mm - zwart

120 x 120 x 45mm - grijs

120 x 120 x 70mm - zwart

120 x 120 x 70mm - grijs

Pakking voor vervanging:

160 x 160 x 45mm - zwart

160 x 160 x 45mm - grijs

160 x 160 x 70mm - zwart

160 x 160 x 70mm - grijs

Pakking voor vervanging:

200 x 200 x 45mm - zwart

200 x 200 x 45mm - grijs

200 x 200 x 70mm - zwart

200 x 200 x 70mm - grijs

Pakking voor vervanging:

Ophanghaken/schroeven:

zwart - 2 stuks + schroefjes

grijs - 2 stuks + schroefjes

schoeven voor printplaten

**ABS:**

**BOX 1557BBK**

**BOX 1557BGY**

**BOX 1557BABK**

**BOX 1557BAGY**

**BOX 1557BGASKET**

**BOX 1557DBK**

**BOX 1557DGY**

**BOX 1557DABK**

**BOX 1557DAGY**

**BOX 1557DGASKET**

**BOX 1557FBK**

**BOX 1557FGY**

**BOX 1557FABK**

**BOX 1557FAGY**

**BOX 1557FGASKET**

**BOX 1557HBK**

**BOX 1557HGY**

**BOX 1557HABK**

**BOX 1557HAGY**

**BOX 1557HGASKET**

**ABS:**

**BOX 1557FOOT-BK**

**BOX 1557FOOT-GY**

**SC 526**

**Polycarbonaat:**

**BOX 1557B2BK**

**BOX 1557BGY**

**BOX 1557BA2BK**

**BOX 1557BA2GY**

**BOX 1557D2BK**

**BOX 1557D2GY**

**BOX 1557DA2BK**

**BOX 1557DA2GY**

**BOX 1557F2BK**

**BOX 1557F2GY**

**BOX 1557FA2BK**

**BOX 1557FA2GY**

**BOX 1557H2BK**

**BOX 1557H2GY**

**BOX 1557HA2BK**

**BOX 1557HA2GY**

**Polycarbonaat:**

**BOX 1557FOOT2-BK**

**BOX 1557FOOT2-GY**

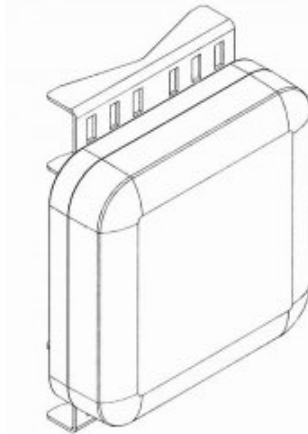
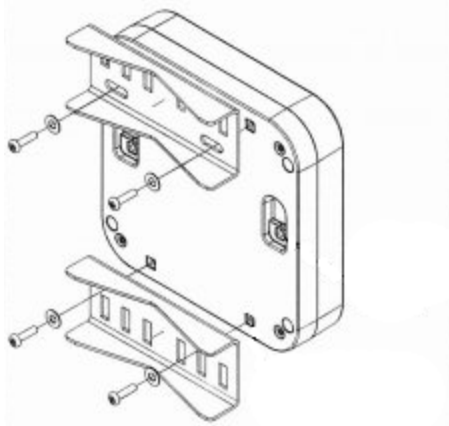


## Paal Montagekits voor 1557 behuizingen



Een kit om de 1557 behuizingen aan een paal te bevestigen.  
In 2 maximale diameters leverbaar (178 en 381mm)

De kit bestaat uit:  
2 RVS montage beugels  
2 RVS trekbanden  
RVS Montagemateriaal



Bestelcodes:

**PMB 5057WKIT1** max. ø178mm  
**PMB 5057WKIT2** max. ø381mm

**PMB 5057KIT3** max. ø178mm  
**PMB 5057KIT4** max. ø381mm

**PMB 6687KIT3** max. ø178mm  
**PMB 6087KIT4** max. ø381mm

**PMB 110127KIT3** max. ø178mm  
**PMB 110127KIT4** max. ø381mm

Geschikt voor behuizing:

**BOX 1557B.. en BOX 1557BA..**  
**BOX 1557B.. en BOX 1557BA..**

**BOX 1557D.. en BOX 1557DA..**  
**BOX 1557D.. en BOX 1557DA..**

**BOX 1557F.. en BOX 1557FA..**  
**BOX 1557F.. en BOX 1557FA..**

**BOX 1557H.. en BOX 1557HA..**  
**BOX 1557H.. en BOX 1557HA..**