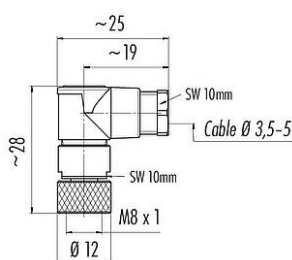


Product	M8 Female haakse connector, aantal polen: 3, 3,5-5,0 mm, onafgeschermd, soldeer, IP67, UL 2238
Area	M8
Codering	A-gecodeerd
Serie	768
Article number	99 3402 00 03

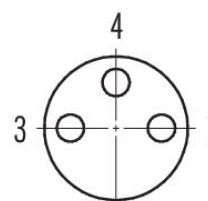
Illustratie



Schaaltekening



Contactconfiguratie (Insteekbereik)



You can find the assembly instruction on the next page.

Technical data

Algemene kenmerken

Artikelnummer	99 3402 00 03
Connectorconstructie	Female haakse connector
Type standaard	DIN EN 61076-2-104
Codering	A-gecodeerd
Versie	Connector femal haaks
Connectorvergrendeling	schroeven
Aansluiting	soldeer
Beschermingsgraad	IP67
Doorsnede aansluiting	0,25 mm ² / AWG 24
Kabeluitgang	3,5-5,0 mm
Verdraaibaarheid	90° (4 coderingsopties)
Grenstemperatuur van/tot	-40 °C / 85 °C
Mechanische levensduur	> 100 insteekcycli
Weight (g)	7.13
Customs tariff number	85369010
Land van herkomst	DE

Elektrische kenmerken

Nominale spanning	60 V (UL 30 V)
Nominale stootspanning	1500 V
Nominale stroom	4,0 A
Vervuilingsgraad	3

Product sheet

Automatiseringstechniek - sensoren en actuatoren



Product	M8 Female haakse connector, aantal polen: 3, 3,5-5,0 mm, onafgeschermd, soldeer, IP67, UL 2238
Area	M8
Codering	A-gecodeerd
Serie	768
Article number	99 3402 00 03

Overspanningscategorie	III
Materiaalgroep	III
EMC-naleving	onafgeschermd

Materialen

Materiaal van de behuizing	PA
Materiaal van de contactbasis	PA
Materiaal van het contact	CuSn (brons)
Contactbedekking	Au (goud)
Vergrendelingsmateriaal	CuZn (messing)
REACH SVHC	CAS 7439-92-1 (Lead)
SCIP-nummer	ea1e9bd9-59aa-48c6-8227-7625fcc2c763

Autorisatie / goedkeuringen

Toelatingen	UL 2238
-------------	---------

Classificaties

eCl@ss 11.1	27-44-01-02
ETIM 9.0	EC002635

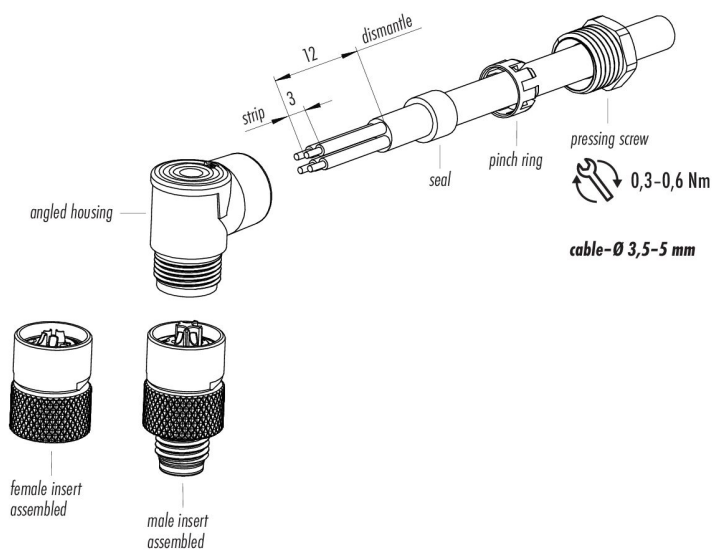
Conformiteitsverklaringen

Laagspanningsrichtlijn	2014/35/EU (EN 60529:1991 2014/35/EU;EN 60204-1:2018)
------------------------	---------------------------------------------------------

Product	M8 Female haakse connector, aantal polen: 3, 3,5-5,0 mm, onafgeschermd, soldeer, IP67, UL 2238
Area	M8
Codering	A-gecodeerd
Serie	768
Article number	99 3402 00 03

Montagehandleiding

1. Bead pressing screw, pinch ring, seal and angled housing to cable.
2. Dismantle cable.
3. Strip and solder single wires.
4. Screw angled housing to male/female insert.
5. Push seal and pinch ring into angled housing.
6. Tighten pressing screw.



Product	M8 Female haakse connector, aantal polen: 3, 3,5-5,0 mm, onafgeschermd, soldeer, IP67, UL 2238
Area	M8
Codering	A-gecodeerd
Serie	768
Article number	99 3402 00 03

Veiligheidsinstructies

De stekker mag onder belasting niet worden aangesloten of losgekoppeld. Niet-naleving en oneigenlijk gebruik kunnen leiden tot persoonlijk letsel.

De connectoren zijn ontwikkeld voor toepassingen in de installatietechniek, de besturing en de bouw van elektrische apparatuur. De gebruiker is verantwoordelijk voor de controle of de connectoren ook in andere toepassingsgebieden kunnen worden gebruikt.

Ter bescherming tegen onbedoeld openen van de connector, moet de schroefdraad tussen de behuizing en de connectorkop met een geschikte cyanoacrylaatlijm worden beveiligd bij gebruik in circuits met aanraakgevaarlijke spanningen. Dit geldt niet voor connectoren die worden gebruikt in SELV- en PELV-circuits volgens IEC 61140 (EN 61140, VDE 0140-1).

Aansluitingen die worden gebruikt in circuits met aanraakgevoelige spanningen mogen alleen worden geïnstalleerd en gebruikt door of onder toezicht van personen met een elektrotechnische opleiding, met inachtneming van de geldende voorschriften en normen.

De gebruiker moet passende veiligheidsmaatregelen treffen om te voorkomen dat de connector per ongeluk wordt losgekoppeld.

Steekverbindingen met beschermingsgraad IP67 en IP68 zijn niet geschikt voor gebruik onder water. Bij gebruik buitenshuis moeten de stekerverbindingen afzonderlijk tegen corrosie worden beschermd. Meer informatie over de IP-beschermingsgraden vindt u in het downloadcentrum "Technische informatie".

Let op de vervuilingsgraad en de overspanningscategorie. Voor meer informatie verwijzen wij u naar het downloadcentrum "Technische informatie".

Om de kabelconnector met de apparaatconnector te vergrendelen, wordt de moer "handvast" aangedraaid (ca. 50 cNm).