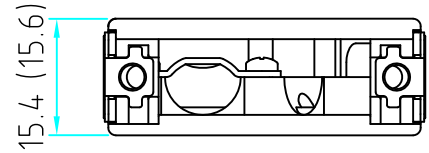
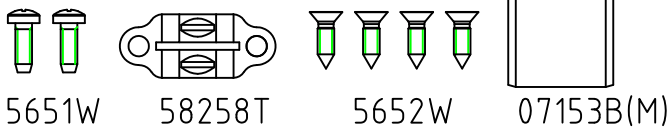
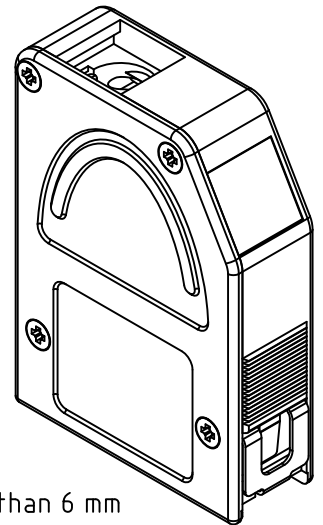
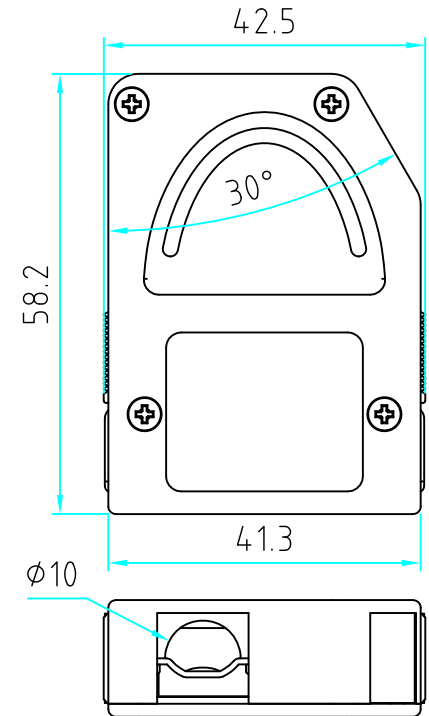
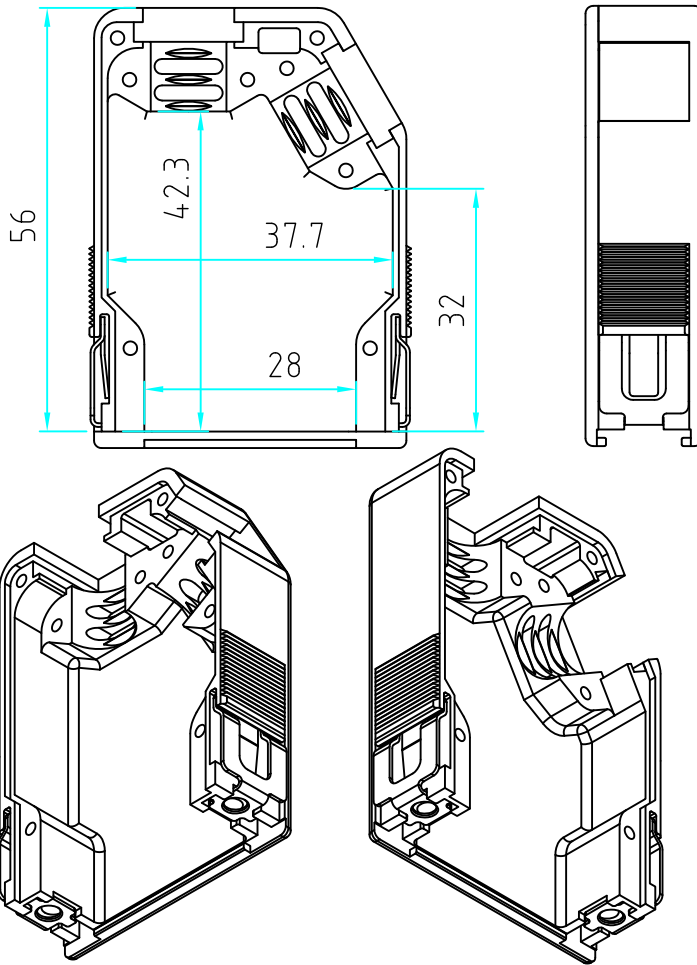


Zubehör / Accessory:



Gehäuse offen / Cover open



Parameter für Version B (M) / Parameter for Version B (M)

Artikel-Nr. - Werkstoff, Veredelung / Article-no. - Material, refinement:

103150BT001 - ABS Sicoflex S469 UL94 V-0 E103497, roh/raw

103150M001 - ABS Polylac PA-795 UL94 V-0 E56070, Cu10/Ni5

Kabeldurchmesser Dk / Cable diameter Dk: 4-9 mm

Bei Dk < 6 mm Kabelklemme invers einsetzen / Use cable clamp reverse at less than 6 mm

Empfohlene Anzugsmomente / Recommended torques: 5651W - 0.3 Nm; 5652W - 0.2 Nm

Extra lieferbar / Extra available:

KT07KB - Knickschutztille für Dk=4-9 mm / Cable bushings for Dk=4-9 mm

5650T - Kabelklemmschraube für Dk=9-10 mm (ist 2 mm länger als 5651W) /

Cable clamp screw for Dk=9-10 mm (is 2 mm longer than 5651W)

<p>Weitergabe sowie Vervielfältigung dieser Unterlagen, Verwertung und Mitteilung ihres Inhaltes nicht gestattet, soweit nicht ausdrücklich zugestanden. Zuwiderhandlungen verpflichten zu Schadenersatz. Alle Rechte vorbehalten, insbesondere für den Fall der Patenterteilung oder GM-Eintragung</p>				Freimaßtoleranz nach DIN ISO 2768 m		Gewicht/weight 19 (22) g		Maßstab: 1:1	
				Datum		Name		Material: Veredelung:	
				Bearb.	13.03.02	Strauch		Artikel	
05	Update	30.06.14	Ast	Gepr.				QL-Kunststoffhaube Gr.2 Plastic hood Size 2	
04	Update	25.02.11	Ast						
03	Update	18.10.07	Ast					Zeichnungs-Nr.	
02	Update	13.01.03	Ast					103150B(M)-P	
01	Update	13.03.02	Ast					Blatt 1	
Zust Änderung				Datum		Name		1 Bl.	
Änd.Stand: 05		Änd.Dat.: 30.06.14		<p>PROVERTHA</p>					